

**CARACTERÍSTICAS DEL PRODUCTO:**

Monomando alto para lavabo con contra de push.  
Incluye inserto para usarse en lavabos sin rebosadero.

Cartucho rotativo de 25mm.

Discos cerámicos de alta dureza que extienden y aseguran la vida del cartucho sin fugas.

Fácil instalación y mantenimiento.

**COMPONENTES INCLUIDOS:**

Llave hexagonal para la instalación.

Llave allen 5/64"

Llave para aireador.

Contra de push con rebosadero.

Inserto para usarse con lavabos sin rebosadero.

Mangueras 3/8"-24 UNF-2A x 1/2"-14 NPSM x 24"

**PRODUCT FEATURES:**

*Tall single handle sink faucet with push drain.*

*Insert includes to use in bathroom sinks without overflow.*

*25mm rotary cartridge.*

*High hardness ceramic discs assures and extends cartridge lifetime without leakage.*

*Easy installation and maintenance.*

**INCLUDED COMPONENTS:**

*Hexagonal installation wrench.*

*5/64" allen wrench.*

*Aerator key.*

*Push drain with overflow.*

*Insert to use in bathroom sinks without overflow.*

*3/8"-24 UNF-2A x 1/2"-14 NPSM x 24" hoses.*

**MATERIAL:**

Latón.

**INSTALACIÓN:**

Conexión 1/2" -14 NPSM

**PRESIÓN DE TRABAJO:**

Pmín. = 0,6 kg/cm<sup>2</sup>

Pmáx. = 6,0 kg/cm<sup>2</sup>

**OPERACIÓN:**

Gire a la derecha para abrir el agua caliente y gire a la izquierda para abrir el agua fría.

**ACABADO:**

Ébano.

**MATERIAL:**

Brass.

**INSTALLATION:**

1/2" -14 NPSM connection.

**WORKING PRESSURE:**

Pmin. = 8,53 psi

Pmax. = 85,34 psi

**OPERATION:**

Turn right to open the hot water and turn left to open the cold water.

**FINISHING:**

Mate Black.

**GARANTÍA:**

El producto HELVEX está garantizado como libre de defectos en materiales, mano de obra y procesos de fabricación.

El producto HELVEX está garantizado, en lo que se refiere a los acabados, por 10 años para los acabados Cromo y Duravex, y por 2 años en acabados diferentes al Cromo y Duravex.

Las piezas que sufren desgaste natural en el producto están garantizadas para uso residencial por 5 años, y para uso comercial por 3 años.

La vigencia de la garantía inicia a partir de la fecha de entrega del producto al consumidor indicada en la Póliza de Garantía.

**WARRANTY:**

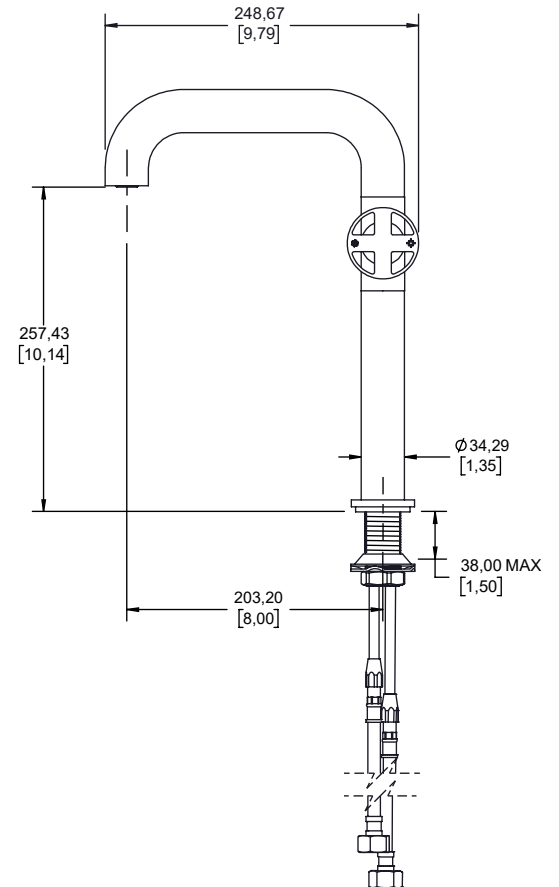
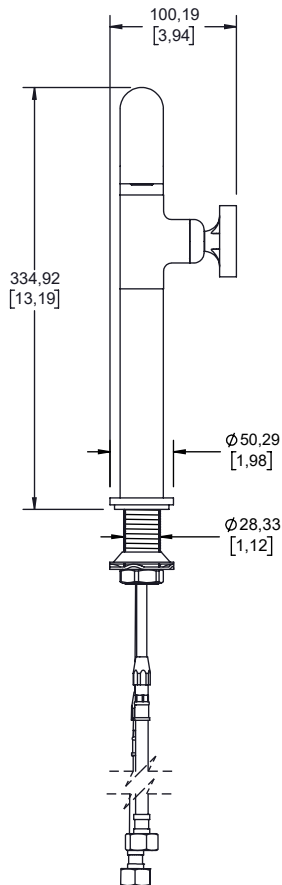
*HELVEX product is warranted to be free from defects in material, workmanship and manufacturing processes.*

*HELVEX product is warranted, in terms of finishes, for 10 years for Chrome and Duravex finishings, and for 2 years in finishings other than Chrome and Duravex.*

*The parts that suffer from natural wear on the product are warranted for residential use for 5 years, and for commercial use for 3 years.*

*The validity of the warranted starts from the date of product delivery to the consumer indicated in the Warranted Policy.*

Medidas Referenciales *Estimated Dimensions*  
mm [inch]



**NOTAS:**

Instale el producto de acuerdo a la Guía de Instalación.

**NOTES:**

Install the product according to the Installation Guide.



Los productos ilustrados pueden sufrir cambios sin previo aviso en su aspecto o partes, como resultado de los procesos de mejora continua a los que están sujetos, sin implicar mayor responsabilidad de la fábrica. Visite nuestras páginas [www.helvex.com.mx](http://www.helvex.com.mx) para México y [www.helvex.com](http://www.helvex.com) para el mercado internacional.

Illustrated products may suffer changes without previous notice in its appearance or parts, as a result of the continuous improvement processes to which they are subject, does not imply greater responsibility of the factory. Visit our pages [www.helvex.com.mx](http://www.helvex.com.mx) for Mexico and [www.helvex.com](http://www.helvex.com) for the international market.

Asesoría y Servicio Técnico: (52) 55 53 99 94 31 [servicio.tecnico@helvex.com.mx](mailto:servicio.tecnico@helvex.com.mx)  
Consultancy and Technical Service:

Refacciones Originales: (52) 55 53 33 94 21 [refacciones@helvex.com.mx](mailto:refacciones@helvex.com.mx)  
Original Spare Parts: (52) 55 53 33 94 00 [www.refaccioneshelvex.com.mx](http://www.refaccioneshelvex.com.mx)  
Ext: 5313, 5068 y 4815  
whatsapp: 55 8071 7454