**CARACTERÍSTICAS DEL PRODUCTO:**

Lavabo de sobreponer sin rebosadero.

MATERIAL:

Cerámica de alto brillo.
Acabado duradero y resistente a las rayaduras.

INSTALACIÓN:

De sobreponer.

COLOR:

Blanco.
Ébano.

GARANTÍA:

Helvex, S. A. de C. V. garantiza sus productos cerámicos como libres de defectos en materiales, mano de obra y procesos de fabricación por un periodo de 65 años.

En los herrajes por defectos de manufactura por 5 años.

El dispositivo TDS en el mingitorio seco por 3 años.
Tapa y asiento por un periodo de 2 años.

La vigencia de la garantía inicia a partir de la fecha de entrega del producto al consumidor indicada en esta Póliza de Garantía.

PRODUCT FEATURES:

Vessel bathroom sink without overflow.

MATERIAL:

*High-gloss vitreous china.
Durable and scratch-resistant finishing.*

INSTALLATION:

Vessel.

COLOR:

*White.
Matte Black*

WARRANTY:

Helvex, S. A. de C. V. guarantees its ceramic products as free from defects in materials, workmanship and manufacturing processes for a period of 65 years.

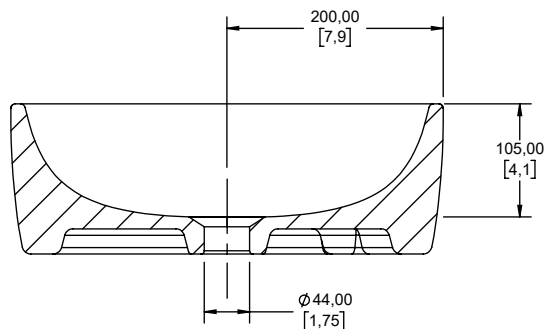
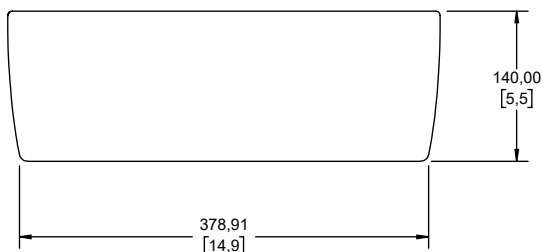
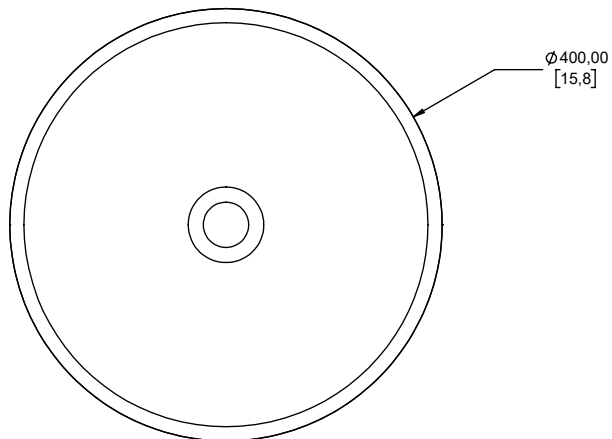
In all mechanical parts due to manufacturing defects for 5 years.

TDS cartridge in the waterless urinal for 3 years.

Lid and seat toilet for a period of 2 years.

The validity of the warranty begins from the date of delivery of the product to the consumer indicated in this Warranty Policy.

Medidas Referenciales *Estimated Dimensions*
mm [inch]



perforación estándar
standard drain hole

NOTAS:
Instale el producto de acuerdo a la Guía de Instalación.

NOTES:
Install the product according to the Installation Guide.



Los productos ilustrados pueden sufrir cambios sin previo aviso en su aspecto o partes, como resultado de los procesos de mejora continua a los que están sujetos, sin implicar mayor responsabilidad de la fábrica. Visite nuestras páginas www.helvex.com.mx para México y www.helvex.com para el mercado internacional.



Illustrated products may suffer changes without previous notice in its appearance or parts, as a result of the continuous improvement processes to which they are subject, does not imply greater responsibility of the factory. Visit our pages www.helvex.com.mx for Mexico and www.helvex.com for the international market.

Asesoría y Servicio Técnico: (52) 55 53 99 94 31 servicio.tecnico@helvex.com.mx
Consultancy and Technical Service:

Refacciones Originales: (52) 55 53 33 94 21 refacciones@helvex.com.mx
Original Spare Parts: (52) 55 53 33 94 00 www.refaccioneshelvex.com.mx
Ext: 5313, 5068 y 4815
whatsapp: 55 8071 7454