

CARACTERÍSTICAS DEL PRODUCTO:

Monomando para regadera o tina sin desviador con cartucho cerámico de 35mm.

COMPONENTES INCLUIDOS:

Llave allen 2,5 mm.

MATERIAL:

M. A. T. (Material de Alta Tecnología).

ACABADOS:

Cromo
EB Ébano

PRODUCT FEATURES:

Single handle control for shower or tub spout without diverter with 35mm ceramic cartridge.

INCLUDED COMPONENTS:

2,5 mm allen wrench.

MATERIAL:

M. A. T. (High-tech Material).

FINISHINGS:

Chrome
EB Matte Black

INSTALACIÓN:

Conexión interna de 1/2"-14 NPT para agua fría (derecha).

Conexión interna de 1/2"-14 NPT para agua caliente (izquierda).

Conexión interna de 1/2"-14 NPT de salida (superior).

PRESIÓN DE TRABAJO:

Pmin. = 0,8 kg/cm²

Pmax. = 6,0 kg/cm²

OPERACIÓN:

Para abrir el flujo de agua levante la palanca y para cerrar empuje la palanca. Para ajustar la temperatura del agua, gire a la izquierda para caliente y gire a la derecha para fría.

INSTALLATION:

1/2" -14 NPT internal connection for cold water (right).

1/2" -14 NPT internal connection for hot water (left).

1/2" -14 NPT output internal connection (top).

WORKING PRESSURE:

Pmin. = 11,37 psi

Pmax. = 85,34 psi

OPERATION:

To open the water flow lift the lever and to close push the lever. To adjust the water temperature, turn left for hot and turn right for cold.

GARANTÍA:

Helvex S. A. de C. V. garantiza sus productos como libres de defectos en materiales, mano de obra y procesos de fabricación.

El producto está garantizado en lo que se refiere a los acabados, por un periodo de 5 años para acabado cromo y 2 años para acabados diferentes al cromo.

Las piezas que sufren de desgaste natural en el producto están garantizadas para uso residencial 5 años y para uso comercial por 3 años.

La vigencia de la garantía inicia a partir de la fecha de entrega del producto al consumidor indicada en esta Póliza de Garantía.

WARRANTY:

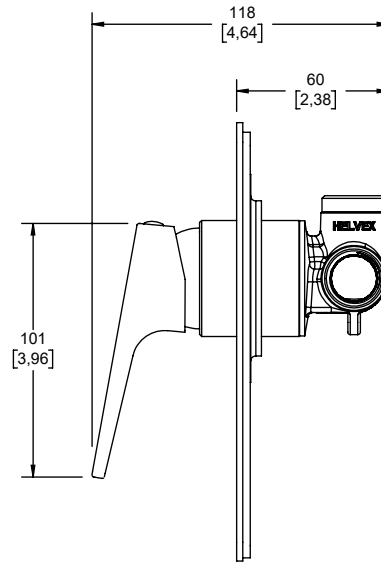
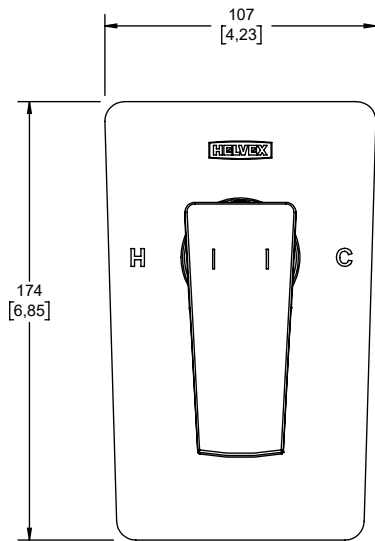
Helvex S. A. de C. V. warrants its products as being free of defects in materials, workmanship and manufacturing processes.

The product is warranted, in terms of finishes, for 5 years for Chrome finish, and for 2 years in finishes other than Chrome.

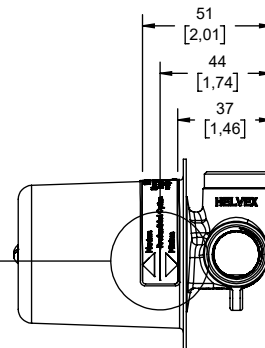
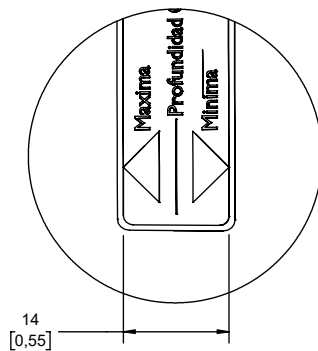
The parts that suffer from natural wear on the product are warranted for residential use for 5 years, and for commercial use for 3 years.

The validity of the warranted starts from the date of product delivery to the consumer indicated in the Warranted Policy.

Medidas Referenciales *Estimated Dimensions*
mm [inch]



(RI) RANGO DE INSTALACIÓN
(IR) INSTALLATION RANGE



NOTAS:

Instale el producto de acuerdo a la Guía de Instalación.

NOTES:

Install the product according to the Installation Guide.

HECHO EN CHINA
MADE IN CHINA



Los productos ilustrados pueden sufrir cambios sin previo aviso en su aspecto o partes, como resultado de los procesos de mejora continua a los que están sujetos, sin implicar mayor responsabilidad de la fábrica. Visite nuestras páginas www.helvex.com.mx para México y www.helvex.com para el mercado internacional.



EMPRESA
SOCIALMENTE
RESPONSABLE



Illustrated products may suffer changes without previous notice in its appearance or parts, as a result of the continuous improvement processes to which they are subject, does not imply greater responsibility of the factory. Visit our pages www.helvex.com.mx for Mexico and www.helvex.com for the international market.

Asesoría y Servicio Técnico: (52) 55 53 99 94 31 servicio.tecnico@helvex.com.mx
Consultancy and Technical Service:

Refacciones Originales: (52) 55 53 33 94 21 refacciones@helvex.com.mx
Original Spare Parts: (52) 55 53 33 94 00 www.refaccioneshelvex.com.mx
Ext: 5313, 5068 y 4815
whatsapp: 55 8071 7454