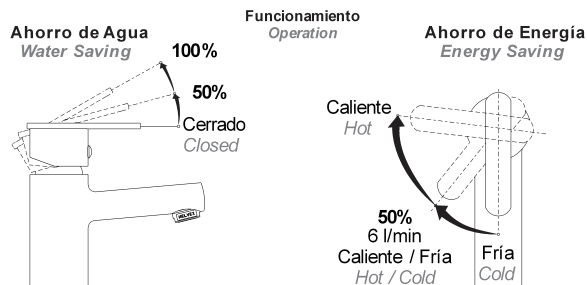


## Hoja de Especificaciones Técnicas

*Technical Specification Sheet***Cartucho Ecológico**  
*Ecological Cartridge***CARACTERÍSTICAS DEL PRODUCTO:**

Monomando para lavabo con contra de rejilla y cartucho ecológico, 6 LPM.  
Cartucho monomando de 35 mm.  
Discos cerámicos de alta dureza que extienden y aseguran la vida del cartucho sin fugas.  
Fácil instalación y mantenimiento.

**COMPONENTES INCLUIDOS:**

Llave para instalación.  
Llave allen de 5/64"  
Contra de rejilla con rebosadero.  
Inserto para usarse con lavabos sin rebosadero.  
Dos mangueras de 1/2"

**MATERIAL:**

Latón.

**INSTALACIÓN:**

Conexión 1/2"-14 NPSM

**PRODUCT FEATURES:**

*Single handle sink faucet with grid drain and ecological cartridge, 1,58 GPF.  
35 mm single control cartridge with metal lever.  
High hardness ceramic discs assures and extends cartridge lifetime without leakage.  
Easy installation and maintenance.*

**INCLUDED COMPONENTS:**

*Installation wrench.  
5/64" allen wrench.  
Grid drain with overflow.  
Insert to use with sinks without overflow.  
1/2" two hoses.*

**MATERIAL:**

Brass.

**INSTALLATION:**

*1/2" - 14 NPSM connection.*

**PRESIÓN DE TRABAJO:**

$P_{min.} = 0,25 \text{ kg/cm}^2$   
 $P_{max.} = 6,0 \text{ kg/cm}^2$

**GASTO MÁXIMO:**

6,0 LPM

**OPERACIÓN:**

Para abrir el flujo de agua levante el maneral y empuje para cerrarlo.  
Para ajustar la temperatura del agua gire a la izquierda para mas caliente.

**ACABADOS:**

Cromo.

**CUMPLIMIENTO NORMATIVO:**

NMX-C-415-ONNCCCE-2015

**WORKING PRESSURE:**

$P_{min.} = 3,55 \text{ psi}$   
 $P_{max.} = 85,34 \text{ psi}$

**MAXIMUM CONSUPTION:**

1,58 GPM

**OPERATION:**

*To open the water flow lift the lever and to close push the lever. To adjust the water temperature, turn left for hotter.*

**FINISHINGS:**

Chrome.

**COMPLIANCE CERTIFICATIONS:**

NMX-C-415-ONNCCCE-2015

**GARANTÍA:**

El producto HELVEX está garantizado como libre de defectos en materiales, mano de obra y procesos de fabricación.

El producto HELVEX está garantizado, en lo que se refiere a los acabados, por 10 años para los acabados Cromo y Duravex, y por 2 años en acabados diferentes al Cromo y Duravex.

Las piezas que sufren de desgaste natural en el producto están garantizadas para uso residencial por 5 años, y para uso comercial por 3 años.

La vigencia de la garantía inicia a partir de la fecha de entrega del producto al consumidor indicada en la Póliza de Garantía.

**WARRANTY:**

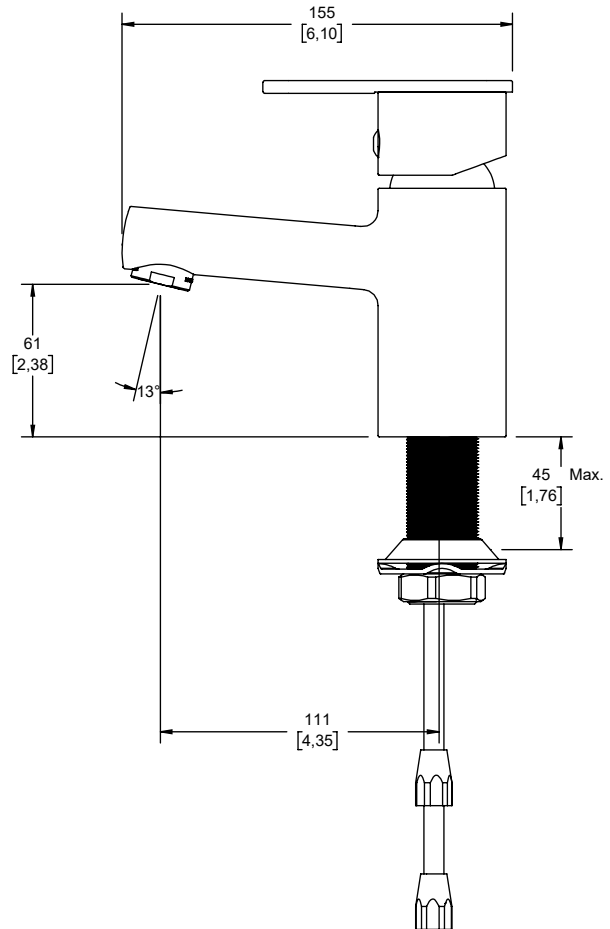
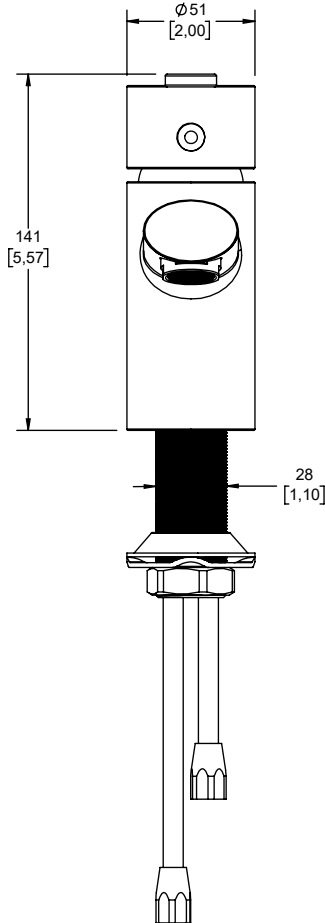
*HELVEX product is warranted to be free from defects in material, workmanship and manufacturing processes.*

*HELVEX product is warranted, in terms of finishes, for 10 years for Chrome and Duravex finishes, and for 2 years in finishes other than Chrome and Duravex.*

*The parts that suffer from natural wear on the product are warranted for residential use for 5 years, and for commercial use for 3 years.*

*The validity of the warranted starts from the date of product delivery to the consumer indicated in the Warranted Policy.*

Medidas Referenciales *Estimated Dimensions*  
mm [inch]



**NOTAS:**  
Instale el producto de acuerdo a la Guía de Instalación.

**NOTES:**  
Install the product according to the Installation Guide.



Los productos ilustrados pueden sufrir cambios sin previo aviso en su aspecto o partes, como resultado de los procesos de mejora continua al que están sujetos, sin implicar mayor responsabilidad de la fábrica.  
Visite nuestras páginas [www.helvex.com.mx](http://www.helvex.com.mx) para México y [www.helvex.com](http://www.helvex.com) para el mercado internacional.

Illustrated products may suffer changes without previous notice in its appearance or parts, as a result of the continuous improvement processes to which they are subject, does not imply greater responsibility of the factory.  
Visit our pages [www.helvex.com.mx](http://www.helvex.com.mx) for Mexico and [www.helvex.com](http://www.helvex.com) for the international market.

Asesoría y Servicio Técnico: (52) 55 53 99 94 31 [servicio.tecnico@helvex.com.mx](mailto:servicio.tecnico@helvex.com.mx)  
Consultancy and Technical Service:

Refacciones Originales: (52) 55 53 33 94 21 [refacciones@helvex.com.mx](mailto:refacciones@helvex.com.mx)  
Original Spare Parts: (52) 55 53 33 94 00 [www.refaccioneshelvex.com.mx](http://www.refaccioneshelvex.com.mx)  
Ext: 5313, 5068 y 4815  
whatsapp: 55 8071 7454