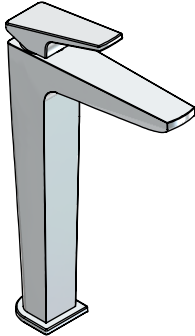


Hoja de Especificaciones Técnicas  
*Technical Specification Sheet***CARACTERÍSTICAS DEL PRODUCTO:**

Monomando alto para lavabo sin contra con aireador oculto.

Cartucho monomando de 25 mm.

Discos cerámicos de alta dureza que extienden y aseguran la vida del cartucho sin fugas.

Fácil instalación y mantenimiento.

**COMPONENTES INCLUIDOS:**

Mangueras flexibles 1/2" - 14 NPSM x 31" en acero inoxidable.

Kit de fijación.

Llave allen 2,5 mm.

**MATERIAL:**

M. A. T. (Material de Alta Tecnología)

**INSTALACIÓN:**

Conexión 1/2" - 14 NPSM

**PRESIÓN DE TRABAJO:**

Pmin.= 1,0 kg/cm<sup>2</sup>

Pmax.= 6,0 kg/cm<sup>2</sup>

**OPERACIÓN:**

Para abrir el flujo de agua levante la palanca y para cerrar baje la palanca. Para ajustar la temperatura del agua, gire a la izquierda para caliente y gire a la derecha para fría.

**ACABADOS:**

Cromo

**EB** Ébano

**GARANTÍA:**

Helvex S. A. de C. V. garantiza sus productos como libres de defectos en materiales, mano de obra y procesos de fabricación.

El producto HELVEX está garantizado en lo que se refiere a los acabados, por un periodo de 5 años para acabado Cromo, y 2 años para acabados diferentes al Cromo.

Las piezas que sufren desgaste natural en el producto están garantizadas para uso residencial por 5 años, y para uso comercial por 3 años.

La vigencia de la garantía inicia a partir de la fecha de entrega del producto al consumidor indicada en la Póliza de Garantía.

**PRODUCT FEATURES:**

Tall single handle sink faucet without drain with concealed aerator.

25 mm single control cartridge.

High hardness ceramic disc assures and extends cartridge lifetime without leakage.

Easy installation and maintenance.

**INCLUDED COMPONENTS:**

1/2" - 14 NPSM x 31" stainless steel flexible hoses.

Fixing kit.

2,5 mm allen wrench.

**MATERIAL:**

M. A. T. (High-tech Material)

**INSTALLATION:**

1/2" - 14 NPSM connection.

**WORKING PRESSURE:**

Pmin.= 14,22 PSI

Pmax.= 85,34 PSI

**OPERATION:**

To open the water flow lift the lever and to close lower the lever. To adjust the water temperature, turn left for hot and turn right for cold.

**FINISHES:**

Polished Chrome

**EB** Matte Black

**WARRANTY:**

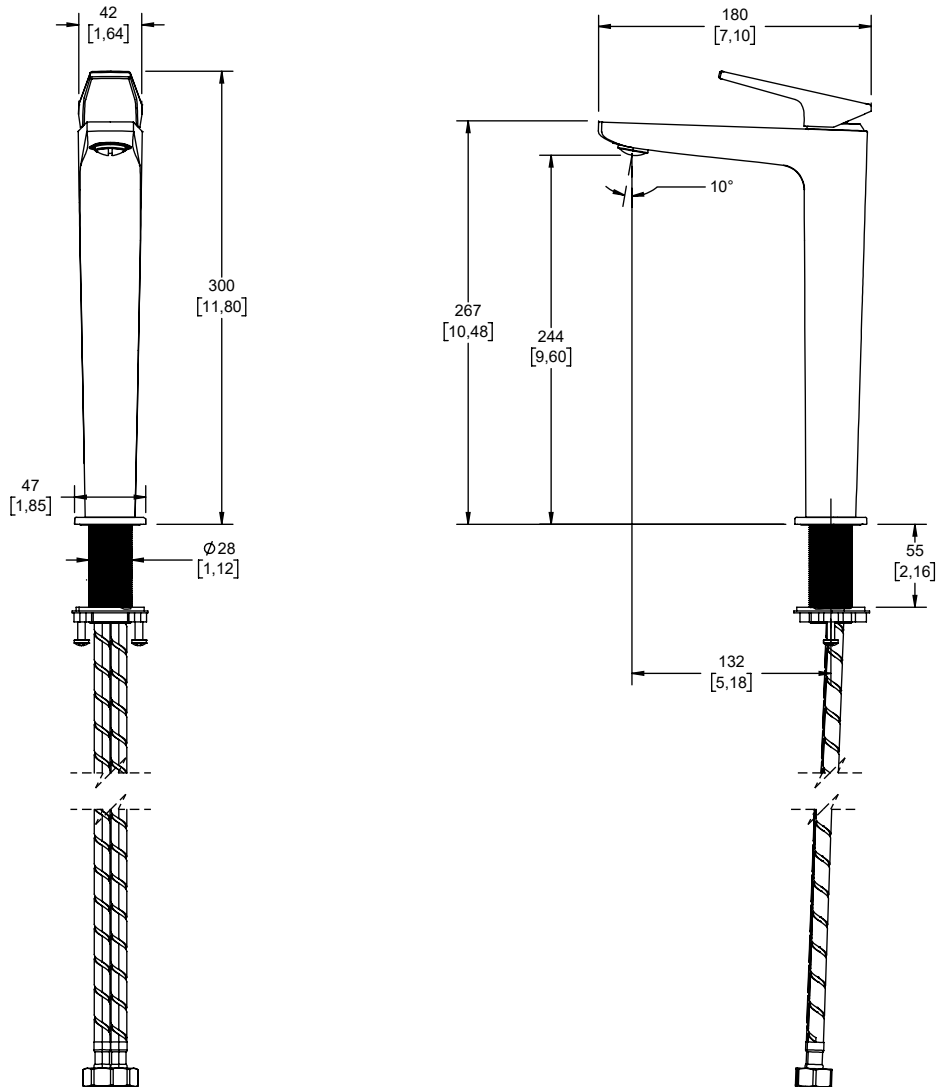
Helvex S. A. de C. V. warrants its products as being free of defects in materials, workmanship and manufacturing processes.

HELVEX product is warranted, in terms of finishes, for 5 years for Chrome finish, and for 2 years in finishes other than Chrome.

The parts that suffer from natural wear on the product are warranted for residential use for 5 years, and for commercial use for 3 years.

The validity of the warranted starts from the date of product delivery to the consumer indicated in the Warranted Policy.

Medidas Referenciales *Estimated Dimensions*  
mm [inch]



**NOTAS:**  
Instale el producto de acuerdo a la Guía de Instalación.  
**NOTES:**  
Install the product according to the Installation Guide.

HECHO EN CHINA  
MADE IN CHINA



Los productos ilustrados pueden sufrir cambios sin previo aviso en su aspecto o partes, como resultado de los procesos de mejora continua a los que están sujetos, sin implicar mayor responsabilidad de la fábrica. Visite nuestras páginas [www.helvex.com.mx](http://www.helvex.com.mx) para México y [www.helvex.com](http://www.helvex.com) para el mercado internacional.



Illustrated products may suffer changes without previous notice in its appearance or parts, as a result of the continuous improvement processes to which they are subject, does not imply greater responsibility of the factory. Visit our pages [www.helvex.com.mx](http://www.helvex.com.mx) for Mexico and [www.helvex.com](http://www.helvex.com) for the international market.

Asesoría y Servicio Técnico: (52) 55 53 99 94 31 [servicio.tecnico@helvex.com.mx](mailto:servicio.tecnico@helvex.com.mx)  
Consultancy and Technical Service:

Refacciones Originales: (52) 55 53 33 94 21 [refacciones@helvex.com.mx](mailto:refacciones@helvex.com.mx)  
Original Spare Parts: (52) 55 53 33 94 00 [www.refaccioneshelvex.com.mx](http://www.refaccioneshelvex.com.mx)  
Ext: 5313, 5068 y 4815  
whatsapp: 55 8071 7454