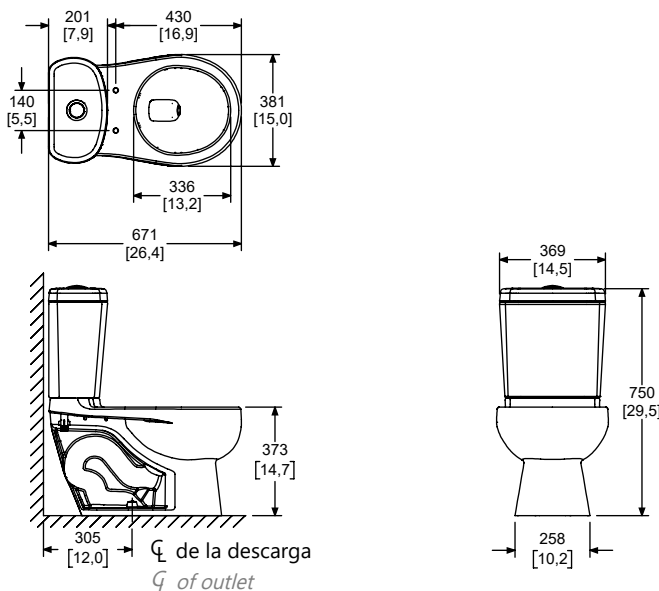




PORTAFOLIO VERDE CSI. 22 42 13.13



Medidas Referenciales / Estimated Dimensions, Acot. mm [pulg.] / Dim. mm [inch.]

CARACTERÍSTICAS DEL PRODUCTO PRODUCT FEATURES

Cerámica al alto brillo
Aseo de alta eficiencia
Sistema Vórtice
Grueso espesor de la cerámica
Anillo frontal redondo
Trampa esmaltada
Base rectificada
Aseo de alta eficiencia
Sistema de sujeción reforzado
Amplio espejo de agua
No incluye asiento

*Vitreous china
High efficiency toilet
Vortex system
Thick thickness of ceramic
Rounded front rim
Fully glazed trapway
Rectified base
High efficiency toilet
Reinforced fixing system
Large water mirror
Seat not included*

INSTALACIÓN:

Conexión de alimentación: extensión de Ø15/16-14 UNS 2B.
Conexión a la salida: tubo de drenaje de Ø101 mm con cuello de cera o brida sanitaria.

INSTALLATION:

*Inlet connection: Ø15/16-14 UNS 2B extension.
Outlet connection: drainage pipe Ø4" with wax ring or sanitary flange.*

GASTO MÁXIMO: PRESIÓN DE TRABAJO:
3,8 LPD Pmin. = 0,25 kg/cm²
Pmax. = 6,0 kg/cm²

MAXIMUM FLOW RATE: MAXIMUM PRESSURE:
0,83 GPF Pmin. = 3,55 psi
Pmax. = 85,34 psi

NORMATIVA:
NOM-009-CONAGUA-2001

REGULATIONS:
NOM-009-CONAGUA-2001

RECOMENDACIONES:
Se recomiendan los asientos:
ATR-1
ATR-1-M

RECOMMENDATIONS:
Recommended seats:
ATR-1
ATR-1-M

Los productos ilustrados pueden sufrir cambios sin previo aviso en su aspecto o partes, como resultado de los procesos de mejora continua a los que están sujetos, sin implicar mayor responsabilidad de la fábrica.
Visite nuestras páginas www.helvex.com.mx para México y www.helvex.com para el mercado internacional.

*Illustrated products may suffer changes without previous notice in its appearance or parts, as a result of the continuous improvement processes to which they are subject, does not imply greater responsibility of the factory.
Visit our pages www.helvex.com.mx for México and www.helvex.com for the international market.*



Asesoría y Servicio Técnico: **Consultancy and Technical Service:** (52) 55 53 33 94 31 servicio.tecnico@helvex.com.mx

Refacciones Originales: **Original Spare Parts:** (52) 55 53 33 94 21 www.refaccioneshelvex.com.mx refacciones@helvex.com.mx Ext. 5913, 5068 y 4815