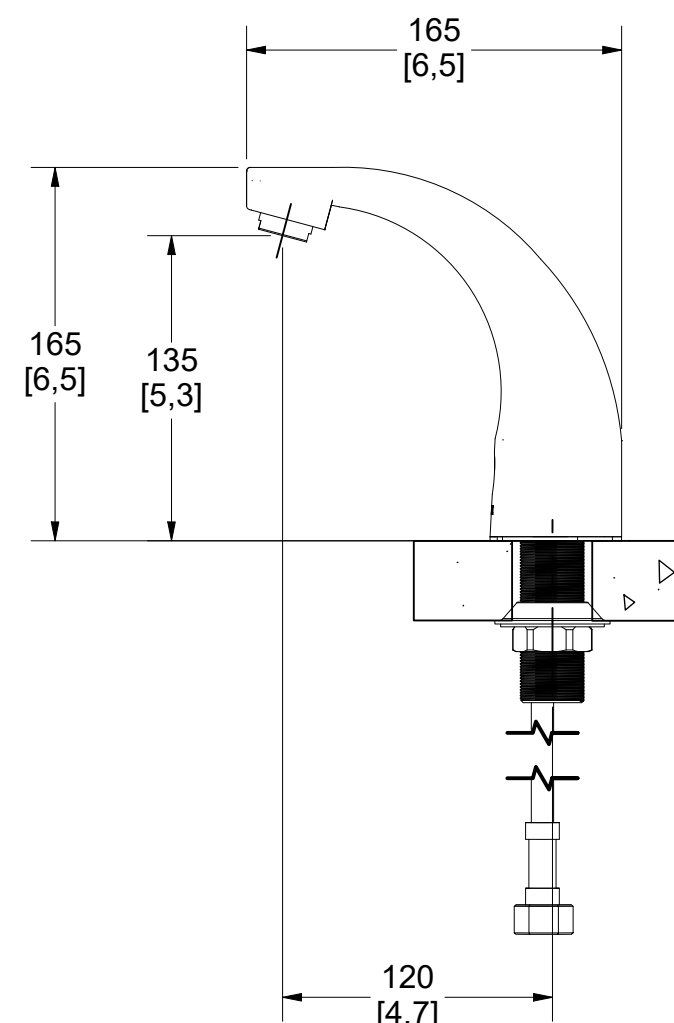


Medidas Referenciales / Estimated Dimensions, Acot. mm [pulg.] / Dim. mm [inch.]



**CARACTERÍSTICAS DEL PRODUCTO**

Llave electrónica de sensor de corriente

**MATERIAL:**

Cuerpo de latón

**ACCESORIOS:**

Llave hexagonal 1-¼"  
Kit de sujeción  
Módulo electrónico

**INSTALACIÓN:**

Conexión ½ -14 NPSM

**PRESIÓN DE TRABAJO**

Pmin.= 0,4 kg/cm<sup>2</sup>  
Pmax.= 6,0 kg/cm<sup>2</sup>

**ELECTRÓNICO:**

Sensor infrarrojo  
Distancia de detección 25cm (ajuste de fábrica)  
Fuente de alimentación regulada clase 2  
Entrada: 115 - 230 Vca  
50/60 Hz  
Salida: 6V cc/200mA

**OPERACIÓN:**

Active la salida colocando su mano dentro de la zona de detección.

**GASTO**

4,30 l/min @ 0,5 kgf/cm<sup>2</sup>  
6,10 l/min @ 1,0 kgf/cm<sup>2</sup>  
10,70 l/min @ 3,0 kgf/cm<sup>2</sup>  
15,15 l/min @ 6,0 kgf/cm<sup>2</sup>

**GARANTÍA:**

El producto HELVEX está garantizado como libre de defectos en materiales, mano de obra y procesos de fabricación.

Los productos ilustrados pueden sufrir cambios sin previo aviso en su aspecto o partes, como resultado de los procesos de mejora continua al que están sujetos, sin implicar mayor responsabilidad de la fábrica.

Visite nuestras páginas [www.helvex.com.mx](http://www.helvex.com.mx) para México y [www.helvex.com](http://www.helvex.com) para el mercado internacional.



**PRODUCT FEATURES**

Current sensor electronic faucet

**MATERIALS:**

Body brass

**ACCESSORIES:**

Hexagonal wrench 1-¼"  
Fixing kit  
Electronic module

**INSTALLATION:**

Inlet Thread ½ -14 NPSM

**WORKING PRESSURE.**

Pmin.= 5,7 psi  
Pmax.= 85,34 psi

**ELECTRONIC:**

Infrared sensor  
Detection distance 25cm (factory setting)  
Class 2 regulated power supply  
Input: 115 - 230 Vac  
50/60 Hz  
Output: 6V DC / 200mA

**OPERATION:**

Active the faucet placing his hand inside the detection zone.

**SPENDING**

4,30 l/min @ 0,5 kgf/cm<sup>2</sup>  
6,10 l/min @ 1,0 kgf/cm<sup>2</sup>  
10,70 l/min @ 3,0 kgf/cm<sup>2</sup>  
15,15 l/min @ 6,0 kgf/cm<sup>2</sup>

**WARRANTY:**

HELVEX product is warranted to be free from defects in materials and manufacturing processes.

El producto HELVEX está garantizado, en lo que se refiere a los acabados, por 10 años para los acabados cromo y duravex, y por 2 años en acabados diferentes al cromo y duravex.

Las piezas que sufren de desgaste natural en el producto están garantizadas para uso residencial por 5 años, y para uso comercial por 3 años.

Todas las partes electrónicas están garantizadas por defectos de fabricación y mano de obra por un periodo de 3 años.

La vigencia de la garantía inicia a partir de la fecha de entrega del producto al consumidor indicada en esta Póliza de Garantía.

The HELVEX product is warranted, in what refers to the finishes, for 10 years for the finishes chrome and duravex, and for 2 years in finishes other than chrome and duravex.

The parts that suffer from natural wear on the product are warranted for residential use for 5 years, and for commercial use for 3 years.

All electronic parts are warranted for manufacturing defects and workmanship for a period of 3 years.

The validity of the warranted starts from the date of product delivery to the consumer indicated in this Warranted Policy.

Illustrated products may suffer changes without previous notice in its appearance or parts, as a result of the continuous improvement processes to which they are subject, does not imply greater responsibility of the factory.

Visit our pages [www.helvex.com.mx](http://www.helvex.com.mx) for Mexico and [www.helvex.com](http://www.helvex.com) for the international market.

Asesoría y Servicio Técnico:  
Consultancy and Technical  
Service:

(52) 55 53 33 94 31

[servicio.tecnico@helvex.com.mx](mailto:servicio.tecnico@helvex.com.mx)



Refacciones Originales:  
Original Spare Parts:

[www.refaccioneshelvex.com.mx](http://www.refaccioneshelvex.com.mx)  
[refacciones@helvex.com.mx](mailto:refacciones@helvex.com.mx)

(52) 55 53 33 94 00  
(52) 55 53 33 94 21  
Ext. 5913, 5068 y 4815