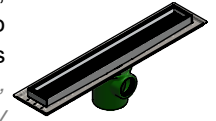


24-RHLI-60

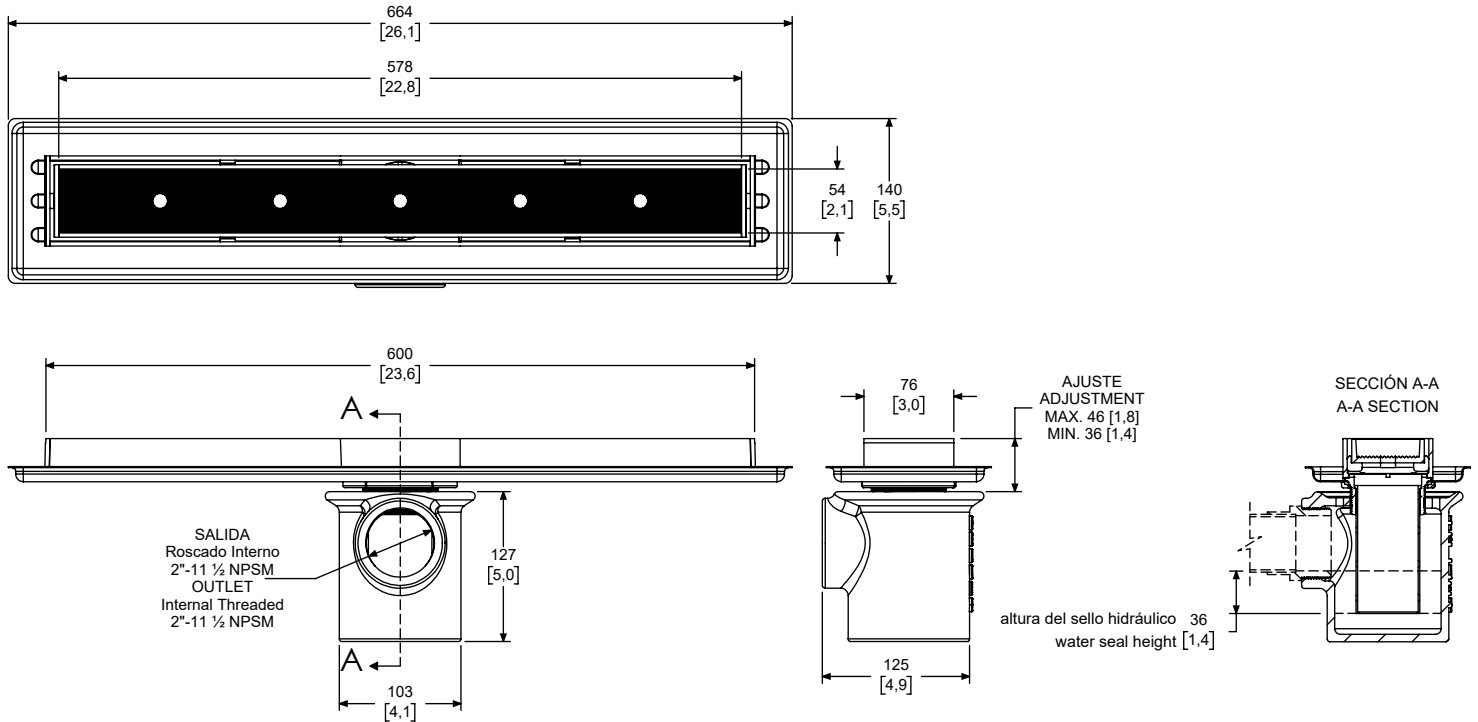
Coladera Decorativa Alargada de 60 cm,
 Perfil de Latón con Charola de Acero
 Inoxidable y Base de Hierro Gris
 60 cm Elongated Decorative Floor Drain,
 Brass Profile with Stainless Steel Tray
 and Gray Iron Base



garantía de calidad

Hoja de Especificaciones Técnicas

Technical Specification Sheet



Medidas Referenciales / Estimated Dimensions, Acot. mm [pulg.] / Dim. mm [inch.]

CARACTERÍSTICAS DEL PRODUCTO / PRODUCT FEATURES

Coladera rectangular de una boca con desagüe de contorno rectangular para inserto cerámico, máximo de 10 mm.

Incluye plato de doble drenaje para evitar filtraciones.

Contra con altura ajustable.

Césped que genera sello hidráulico para evitar malos olores.

Ranura de desalojo perimetral de 3 mm.

Fácil mantenimiento.

Recomendable para baños, regaderas, vestíbulos y otras áreas interiores de pisos a nivel de planta y entrepisos.

Rectangular floor drain one outlet with rectangular contour drain for maximum 10 mm tile insert.

Double drain plate included to prevent leaks.

Drain with adjustable height.

Bushing to make hydraulic seal to prevents bad odors.

0,15" perimeter eviction slot.

Easy maintenance.

Recommended for bathrooms, showers, lobbies and other interior areas of floors at floor level and between floors.

MATERIAL:

Contra de latón forjado.

Cuerpo de hierro fundido con recubrimiento de pintura anticorrosiva.

MATERIALS:

Forged brass drain.

Cast iron body with anti-corrosion paint coating.

ACCESORIOS:

Césped integrado.

Llave para mantenimiento.

ACCESSORIES:

Bushing included.

Maintenance wrench.

CONEXIÓN:

Salida, roscado interno 2"-11 1/2 NPSM.

CONNECTION:

Outlet, internal threaded 2"-11 1/2 NPSM.

Los productos ilustrados pueden sufrir cambios sin previo aviso en su aspecto o partes, como resultado de los procesos de mejora continua a los que están sujetos, sin implicar mayor responsabilidad de la fábrica.

Visite nuestras páginas www.helvex.com.mx para México y www.helvex.com para el mercado internacional.

Illustrated products may suffer changes without previous notice in its appearance or parts, as a result of the continuous improvement processes to which they are subject, does not imply greater responsibility of the factory.

Visit our pages www.helvex.com.mx for México and www.helvex.com for the international market.



EMPRESA SOCIALMENTE RESPONSABLE



Asesoría y Servicio Técnico:
 Consultancy and Technical Service:
 (52) 55 53 33 94 31
servicio.tecnico@helvex.com.mx



Refacciones Originales:
 Original Spare Parts:
www.refaccioneshelvex.com.mx
refacciones@helvex.com.mx

(52) 55 53 33 94 00
 (52) 55 53 33 94 21
 Ext. 5913, 5068 y 4815