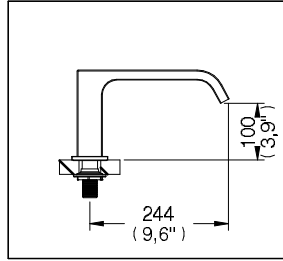


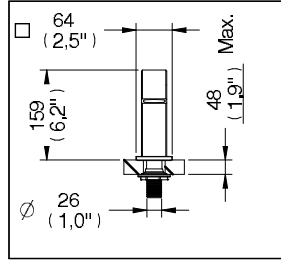
Salidas para Tina de Piso

TV-081

Salida Vétika



Medidas Referenciales



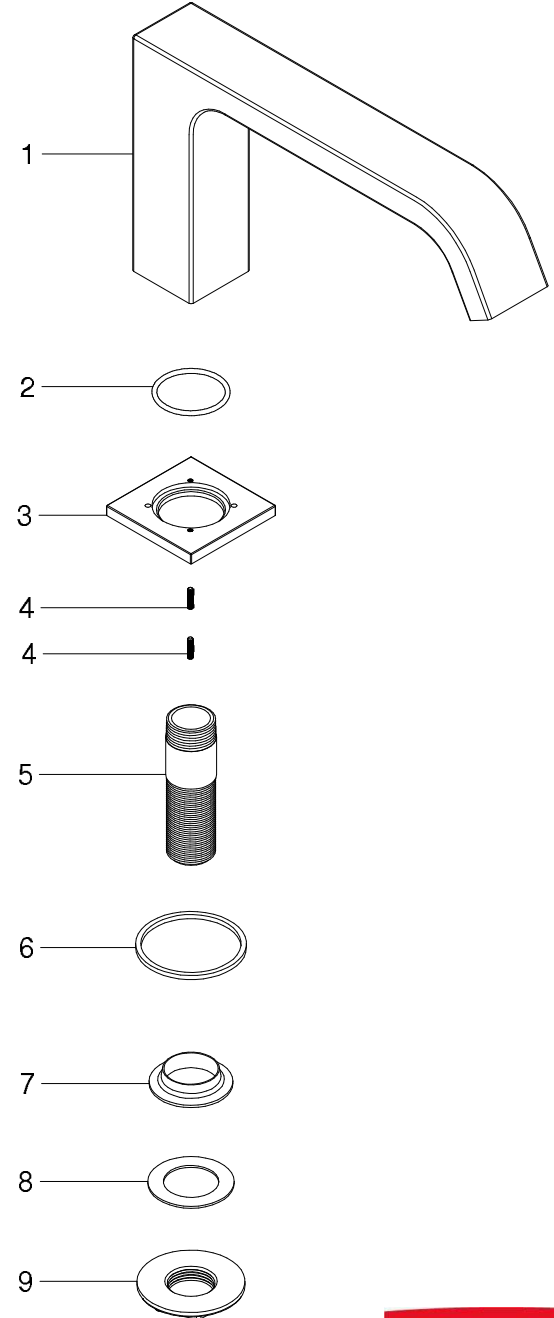
Acot.mm.(pulg)

Despiece

NA

Mod.	Descripción
1 Sv-591	Cpo. Salidad Tina C/Inserto Soldado
2 Rh-1173	O'ring 2-127
3 Rh-1493	Chapetón Salida Cúbica
4 Rh-1782	Opresor Allen 5-40 X 0,45"
5 Rv-104	Espárrago Salida Tina Trevi
6 Rh-1780	Empaque Chapetón Cúbica
7 Rh-1473	Separador Cuerpo Central
8 Rh-1472	Rondana Acero Inox. Salida Miura
9 Rv-105	Tuerca Hex. 3/4" -14 NPS

Despiece



Características y Datos Técnicos

Material:
Latón Bajo en Plomo

Conexión:
Espárrago 3/4" -14 NPSM

Presión de Trabajo:
Pmin= 0,2 Kg/cm² (2,85 PSI)
Pmax= 6,0 Kg/cm² (85,34 PSI)