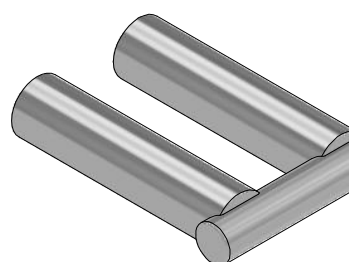
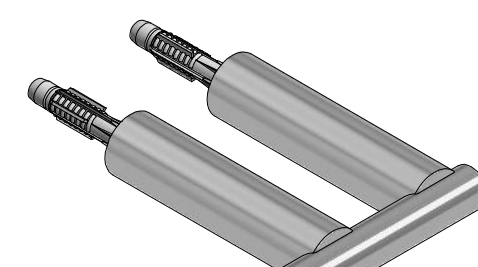
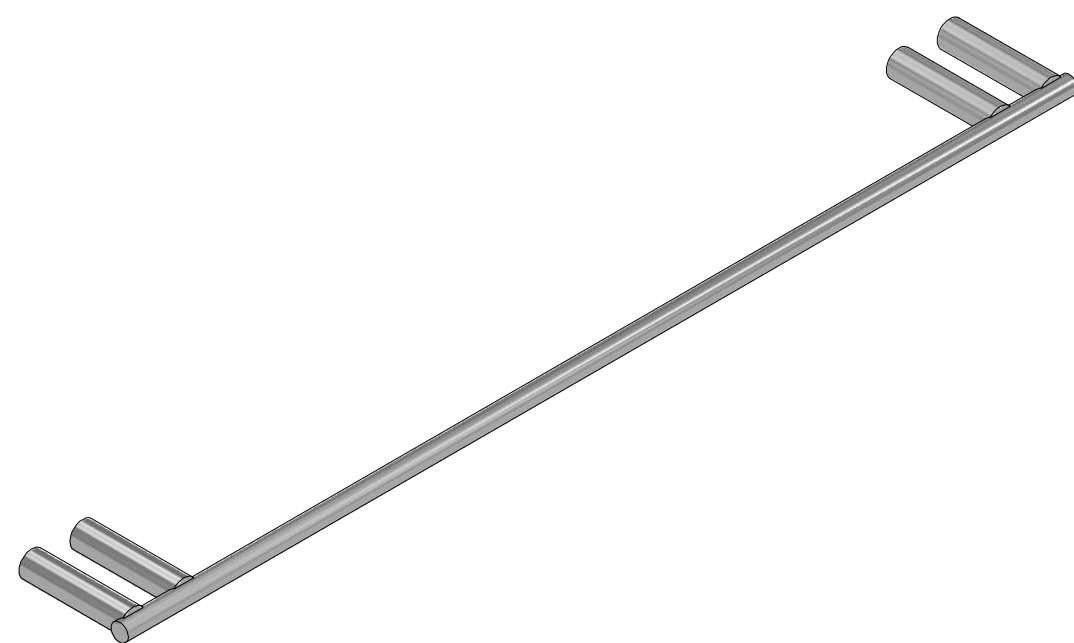
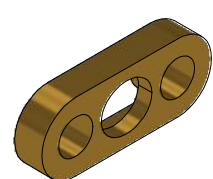
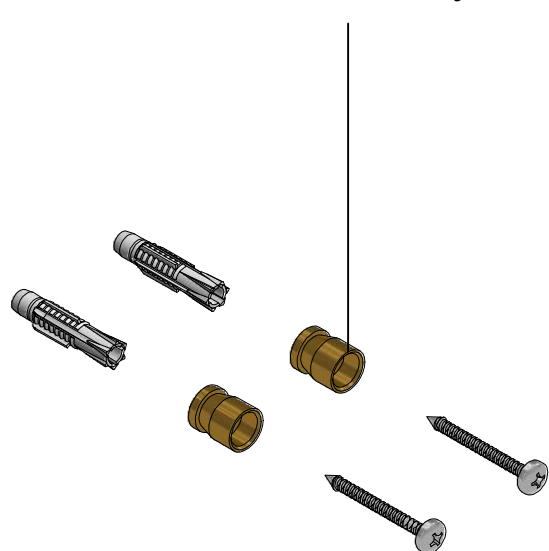


Kit de refacciones para mantenimiento preventivo. / *Kit of parts for preventive maintenance.*

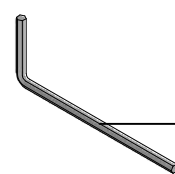


Ra-1154
 Ancla Accesorio Línea Hotelera
 Hotel Line Accessory Anchor



Ra-1152
 Plantilla p/ Accesorio Línea Hotelera
 Template for Hotel Line Accessory

Rv-456
 Llave Allen 3/32"
 3/32" Allen Wrench



Sa-223
 Jgo. de Taq. c/ Pijas 10-16 x 1-1/2"
 Setting Kit 10-16 x 1-1/2" Screw

