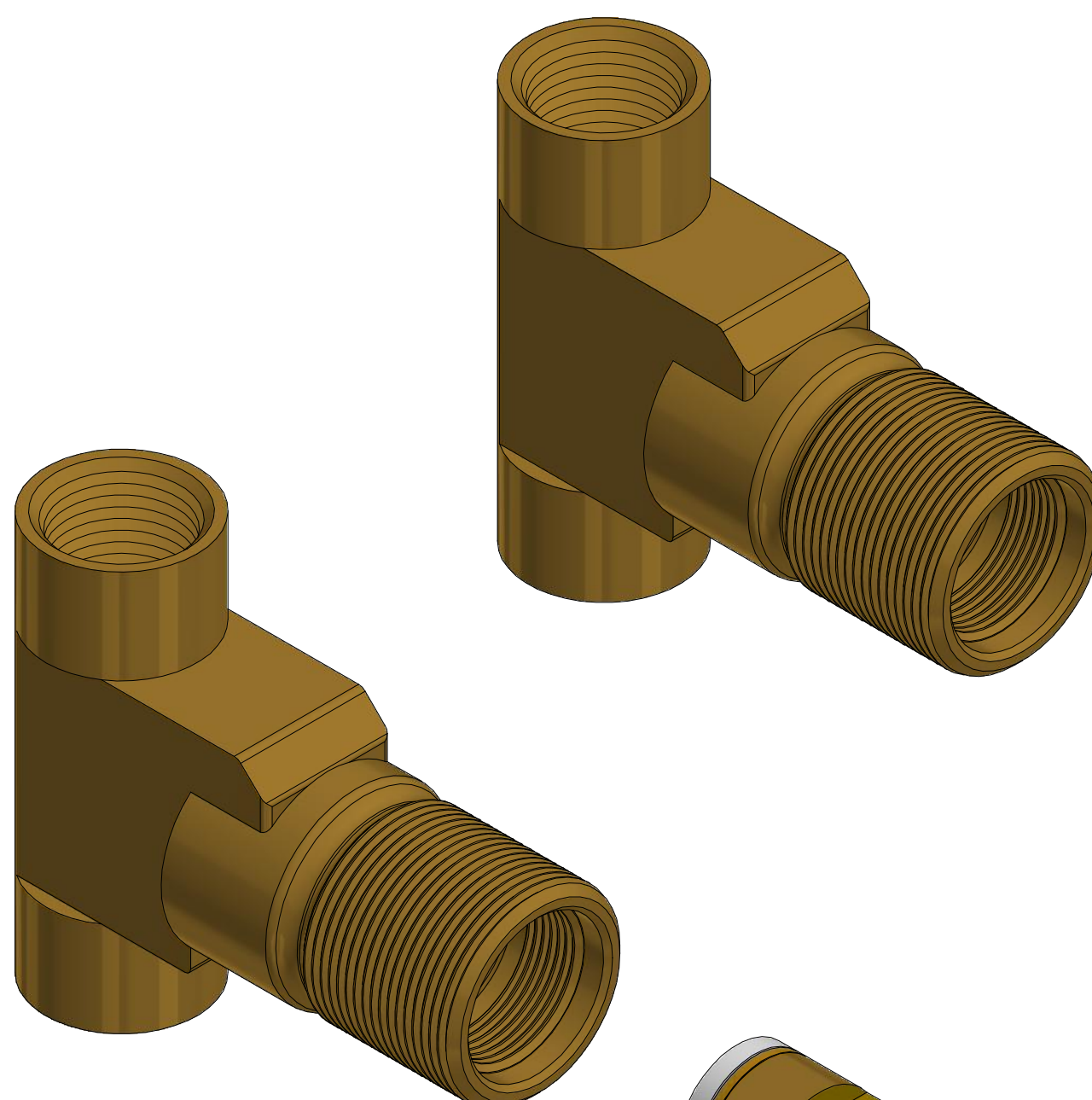
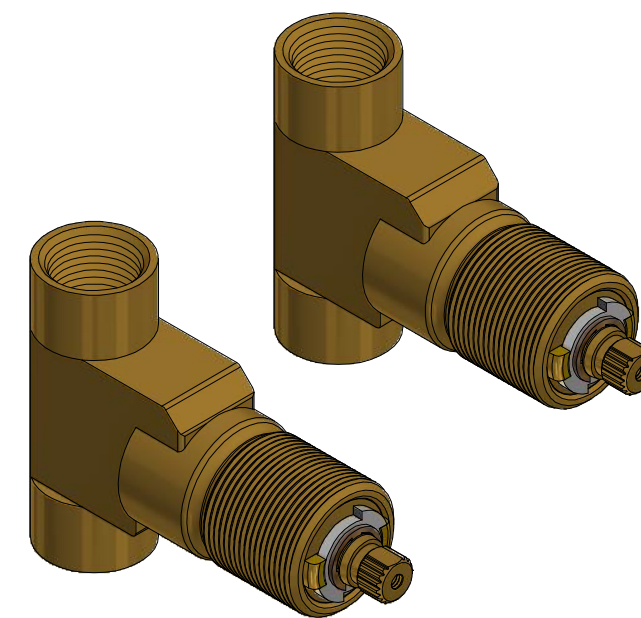
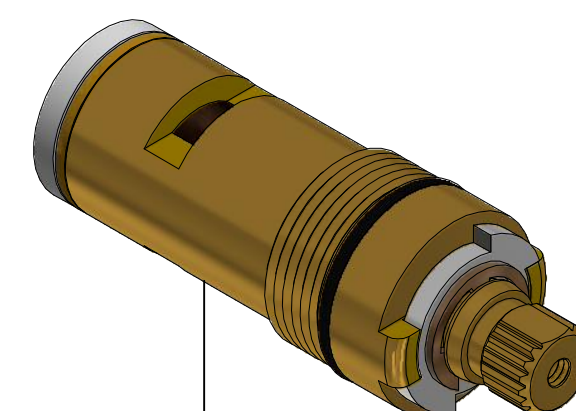
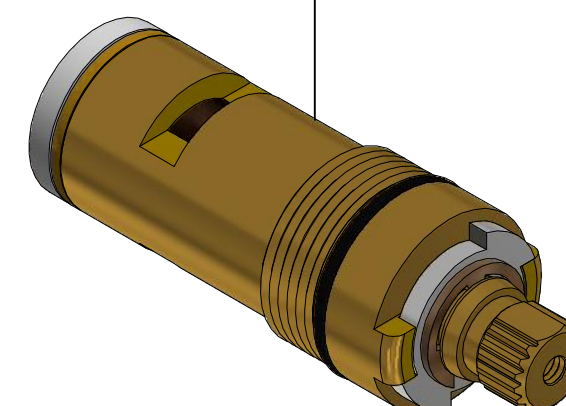


Kit de refacciones para mantenimiento preventivo. / *Kit of parts for preventive maintenance.*



Sh-1012
Val-Vex V Derecho
Right Val-Vex V



Sh-1114
Val-Vex V Izquierdo
Left Val-Vex V

