

Asesoría y Servicio Técnico: 800 909 2020  
 Consultancy and Technical (52) 55 53 33 94 31  
 Service: [servicio.tecnico@helvex.com.mx](mailto:servicio.tecnico@helvex.com.mx)



Refacciones Originales: 800 890 0594  
 Original Spare Parts: (52) 55 53 33 94 00  
 (52) 55 53 33 94 21  
[refacciones@helvex.com.mx](mailto:refacciones@helvex.com.mx) Ext. 5913, 5068 y 4815



Agradecemos su elección por los productos HELVEX. Estamos seguros de que su confiabilidad por el producto excederá sus más altas expectativas, cuya funcionalidad, estética, durabilidad, respaldo integral y alta calidad le otorgarán plena satisfacción por años, reflejando el compromiso con la calidad, innovación y el medio ambiente que forman parte de Helvex.

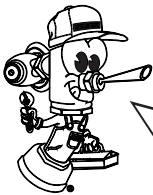
*Thank you for choosing HELVEX products. We are confident that the product reliability will exceed your maximum expectations. The functionality, aesthetics, durability, quality and support will grant you full satisfaction for years, it is Helvex commitment to the quality, innovation and the environment.*

**⚠ ADVERTENCIA / WARNING**

Para disminuir el riesgo de lesiones o daños a la propiedad, lea todas las instrucciones antes de instalar el producto. Utilice gafas de seguridad. En obras de construcción, instalación, modificación, ampliación y reparación deben cumplir con el reglamento de construcción y obras de su localidad. El producto ilustrado puede sufrir cambios de aspecto como resultado de la mejora continua a la que está sujeto.

*To reduce the risk of injury or property damage, read all instructions before installing the product. Please remember to use safety glasses. In construction, installation, alteration, extension and repair, the rules of constructions must be applied. As result of continuous improvement, the illustration product may change in appearance.*

**Esta guía de instalación aplica al producto en cualquier acabado. / This installation guide applies to the product in any finish.**



Hola soy Fluxy, te ayudaré a instalar tu producto.  
 Hi I'm Fluxy, I'll help you to install your product.

**Herramienta Requerida / Required Tools**

llave inglesa  
 wrench

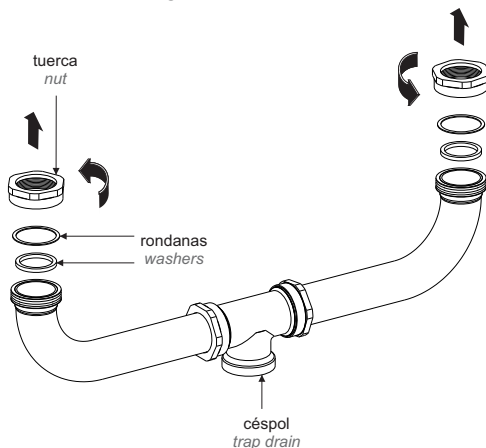


teflón  
 teflon tape

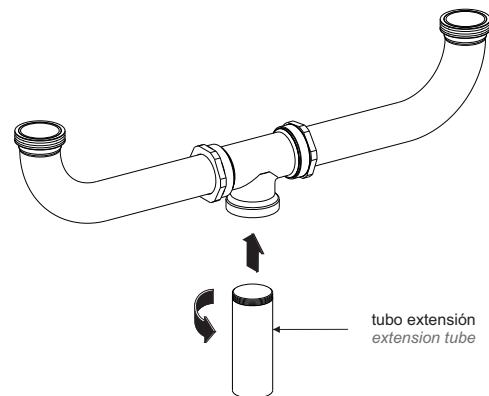


**Instalación de las Mangueras / Installation of Hoses**

**1** Desenrosque las tuercas y retire los empaques. / Unscrew the nuts and remove the gaskets.

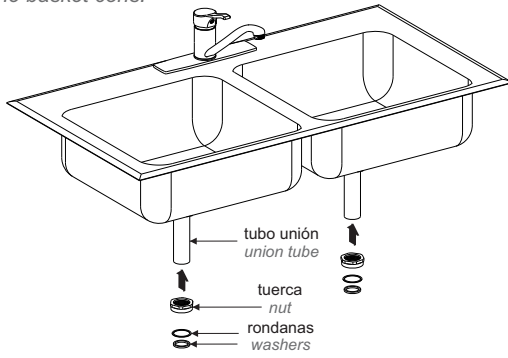


**2** Inserte el tubo extensión. / Insert the extension tube.

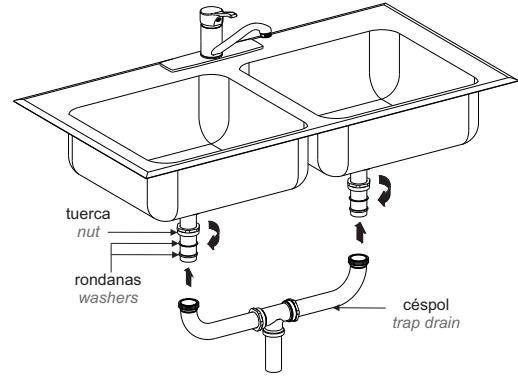


**\*Colocar teflón en las uniones roscadas. / \*Place teflon on threaded joints.**

**3** Inserte las tuercas y las rondanas en los tubos unión de las contras canasta. / *Insert the nuts and washers in the union tubes of the basket cons.*

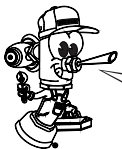


**4** Inserte el céspol en las contras y apriete con las tuercas. / *Insert the gaskets and the washer into the trap drain.*



### Posibles Causas y Soluciones / Possible Causes and Solutions

Problema / Problem	Causas / Causes	Soluciones / Solutions
Hay fuga en las conexiones. / There are leaks in the connections.	No colocó teflon. / He did not place teflon.	Coloque teflón en las uniones. / Place teflon at the joints.
El agua se va lento o se queda estancada. / Water goes slow or stays stagnant.	La cúpula o el céspol están obstruidos. / The dome or the céspol are clogged.	Limpiar céspol o cúpula. / Clean céspol or dome.



**Participa en nuestros cursos gratuitos de capacitación.**  
Enter our free training courses.

Comunícate:  
Contact:  
En la Ciudad de México:  
In Mexico City:  
(52) 55 53 33 94 00  
Ext. 5806, 5805 y 5804

En Monterrey:  
In Monterrey:  
81 83 33 57 67  
81 83 33 61 78

En Guadalajara:  
In Guadalajara:  
33 36 19 01 13

Centro de Capacitación  
**HELVEEX**

### Recomendaciones de Limpieza / Cleaning Recommendations

Es muy importante seguir las siguientes instrucciones para conservar los acabados de los productos HELVEX, con brillo y en perfecto estado:

1. Utilice únicamente agua y un paño limpio.
  2. No utilice fibras, polvos, abrasivos, ni productos químicos.
  3. No utilice objetos punzo-cortantes para limpiar los acabados.
  4. Se recomienda realizar la limpieza de su producto diariamente.
- Visite nuestras páginas [www.helvex.com.mx](http://www.helvex.com.mx) para México y [www.helvex.com](http://www.helvex.com) para el mercado Internacional

It is very important to follow the instructions below to preserve HELVEX products finishes, shiny and in perfect condition:

1. Use only water and a clean cloth.
2. Do not use fibers, powders, abrasives, or chemicals.
3. Do not use sharp objects to clean the finish.
4. It is recommended to clean your product daily.

Visit our pages [www.helvex.com.mx](http://www.helvex.com.mx) for Mexico and [www.helvex.com](http://www.helvex.com) for the International market.

