

Asesoría y Servicio Técnico:  
 Consultancy and Technical Service: (52) 55 53 33 94 31  
 servicio.tecnico@helvex.com.mx



Refacciones Originales:  
 Original Spare Parts: (52) 55 53 33 94 00  
 (52) 55 53 33 94 21  
 www.refaccioneshelvex.com.mx  
 refacciones@helvex.com.mx  
 Ext. 5913, 5068 y 4815



**E-939**  
**E-939-S/C**

Agradecemos su elección por los productos HELVEX. Estamos seguros de que su confiabilidad por el producto excederá sus más altas expectativas, cuya funcionalidad, estética, durabilidad, respaldo integral y alta calidad le otorgarán plena satisfacción por años, reflejando el compromiso con la calidad, innovación y el medio ambiente que forman parte de Helvex.  
 Thank you for choosing HELVEX products. We are confident that the product reliability will exceed your highest expectations. The functionality, aesthetics, durability are at its highest quality! The comprehensive support will grant full satisfaction for years, reflecting our commitment to quality, innovation and the environment as part of Helvex.

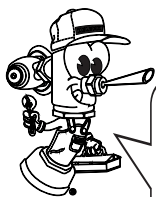
**⚠ ADVERTENCIA / WARNING**

Para disminuir el riesgo de lesiones o daños a la propiedad, lea todas las instrucciones antes de instalar el producto. Utilice gafas de seguridad. En obras de construcción, instalación, modificación, ampliación y reparación deben cumplir con el reglamento de construcción y obras de su localidad. El producto ilustrado puede sufrir cambios de aspecto como resultado de la mejora continua a la que está sujeto.

To reduce the risk of injury or property damage, read all instructions. Before installing the product, please remember to use safety glasses. In construction, installation, alteration, extension and repair, the rules of constructions must be applied.

As result of continuous improvement, the product illustration may change in appearance.

**Esta guía de instalación aplica al producto en cualquier acabado. / This installation guide applies to the product in any finish.**



Hola soy Fluxy, te ayudaré a instalar tu producto.  
 Hi I'm Fluxy, I'll help you to install your product.

**Requerimientos de Instalación**  
**Installation Requirements**

Para el correcto funcionamiento de éste producto, se recomiendan las siguientes presiones: For the correct operation of this product, the following pressures are recommended:

Modelo / Model	Mínima / Minimum			Máxima / Maximum		
	kg/cm <sup>2</sup>	PSI	kPa	kg/cm <sup>2</sup>	PSI	kPa
E-939 y E-939-S/C	0,4	5,68	39,22	6,0	85,3	588,3

Cada metro de altura de su producto a la base del tinaco equivalen a (0,1 kg/cm<sup>2</sup>) [1,42 PSI].  
 Meter of height of your product to the base of the tub is equivalent to (0,1 kg/cm<sup>2</sup>) [1,42 psi].



**Herramienta Requerida / Required Tools**

- perico adjustable wrench
- llave inglesa wrench
- teflón teflon tape

**Herramienta Incluida en su Producto / Tools Included in your Product**

- llave hexagonal 1 1/16" hexagonal wrench 11/4"
- llave p/ aireador aereator service key
- llave allen 5/64 mm 5/64 mm allen wrench
- llave de mantenimiento maintenance wrench

**Accesorios Incluidos / Included Accessories**

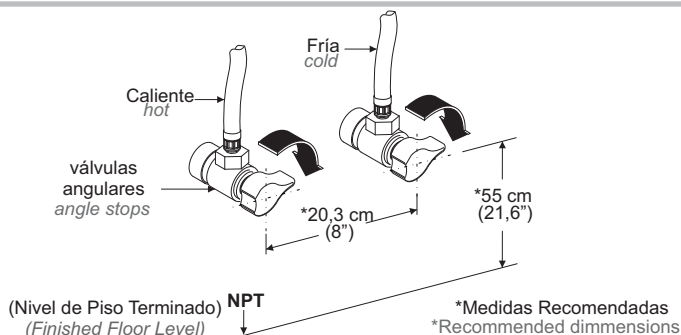
- inserto insert basin without overflow

**Instalación General / General Installation**

**1 Cierre el suministro de agua. / Close the water supply.**

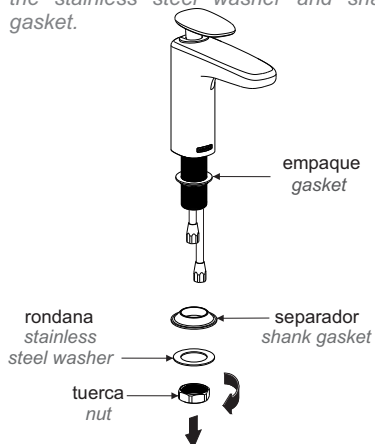
Ubique y cierre las válvulas de suministro de agua. Generalmente se encuentran debajo del lavabo. Si se trata de un reemplazo de grifo, quite el grifo viejo y limpie completamente la superficie del lavabo.

Locate and close the water supply valve. Usually found under the sink. If it is a replacement faucet, remove the old faucet and clean the entire surface of the sink.

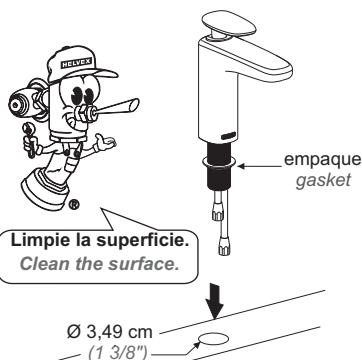


## Instalación Salida / Faucet Installation

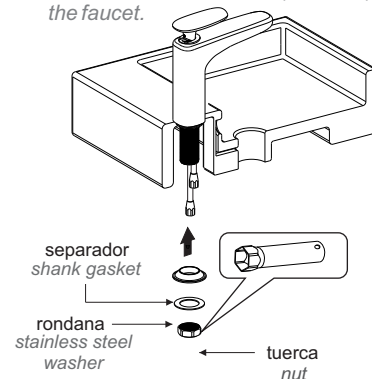
- 2** Desenrosque la tuerca, retire la rondana y el separador. / *Unscrew the nut, remove the stainless steel washer and shank gasket.*



- 3** Inserte la salida en el lavabo y verifique que se coloque el empaque. / *Place the faucet in the sink and check that the gasket is placed*

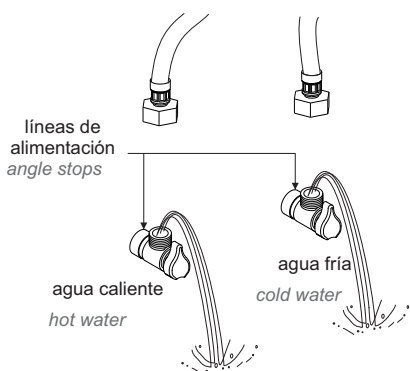


- 4** Coloque el separador, la rondana y enrosque la tuerca con la llave (incluida) para sujetar la salida. / *Place the shank gasket, stainless steel washer and tighten the nut with the wrench (included) to hold the faucet.*

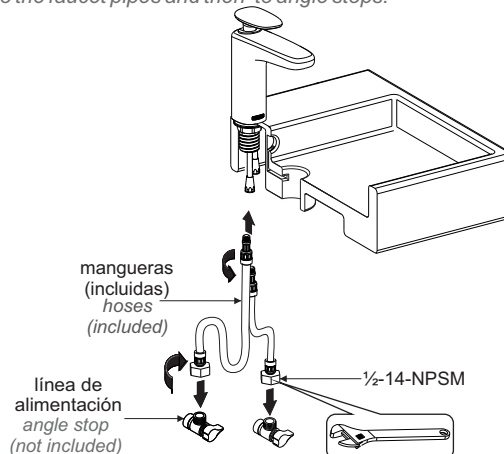


## Instalación de las Mangueras / Installation of Hoses

- 5** Abra el suministro de agua y purgue la línea de alimentación. / *To purge supply lines, open and close angle stops.*

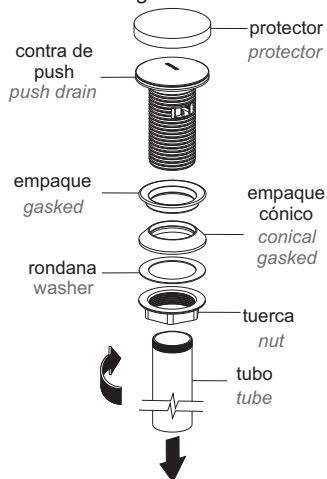


- 6** Conecte las mangueras (incluidas) a los tubos de alimentación y posteriormente a la línea de alimentación. / *Connect hoses (included) to the faucet pipes and then to angle stops.*

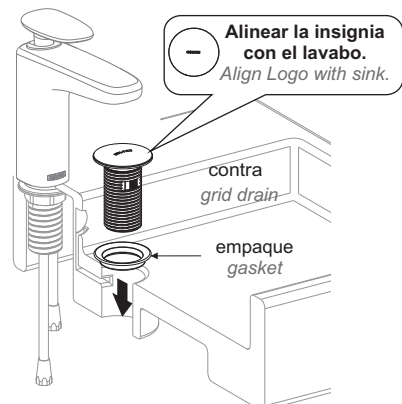


## Instalación Contra Desagüe solo para E-939 / Drain Installation only for model E-939

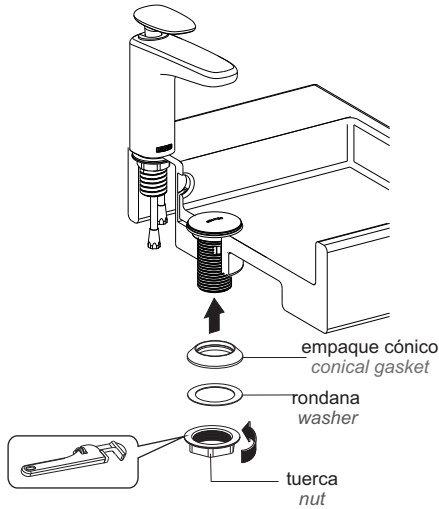
- 7** Desarme la contra desagüe. / *Dissamble drain.*



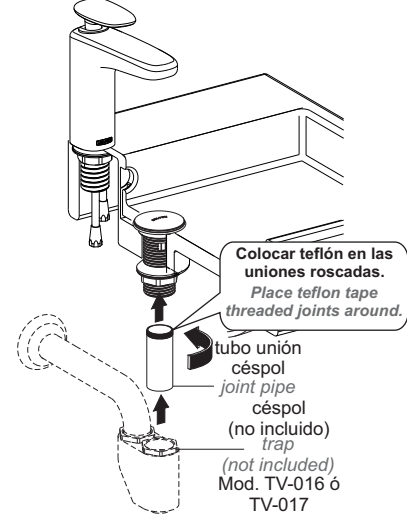
- 8** Coloque el empaque e inserte la contra. / *Place the gasket then insert the drain.*



**9** Inserte el empaque cónico, rondana y apriete la tuerca. / *Insert the conical gasket, washer and tighten the nut.*

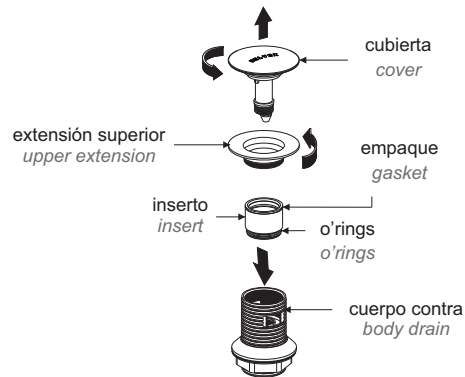


**10** Enrosque el tubo unión céspol y posteriormente el desagüe (no incluido). *Screw the joint pipe and then to trap (not included).*



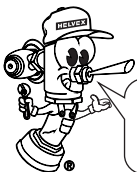
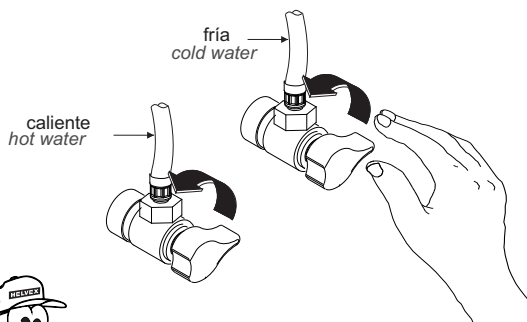
**Instalación para Lavabo sin Rebosadero solo para modelo E-939**  
**/ Installation for Lavatory without Overflow only for model E-939**

**11** Desenrosque la cubierta y extensión superior, coloque el inserto en el cuerpo contra con los o'rings y empaque. Posteriormente reensamble. / *Unscrew the cover and upper extension, place the insert in the body drain with o'rings and gasket, then reassemble.*



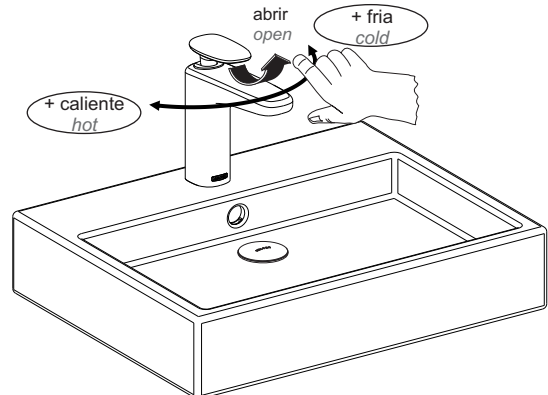
**Operación / Operation**

**12** Abra el suministro de agua. / *Open the water supply.*



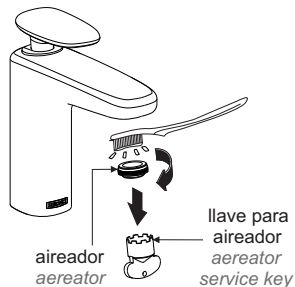
Revise que no existan fugas encima y debajo del lavabo.  
 Check for leaks up and down the lavatory.

**13** Para abrir levante el maneral, para regular la temperatura; gire a la izquierda para más caliente y a la derecha para más fría. / *To open, lift the handle to regulate the temperature, turn left for hot and right to cold.*

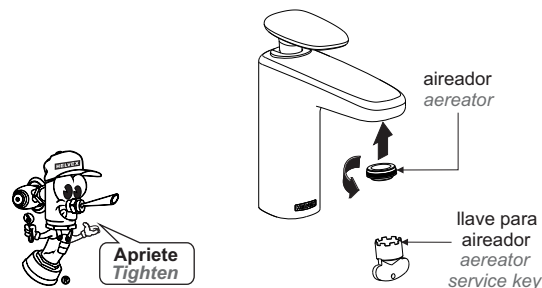


## Mantenimiento del Aireador / Aerator Maintenance

- 14** Desenrosque el aireador con la llave (incluida) y límpielo a chorro de agua con un cepillo suave. / *Unscrew the aerator with the aerator service key (included) and clean with water jet and with a soft brush.*

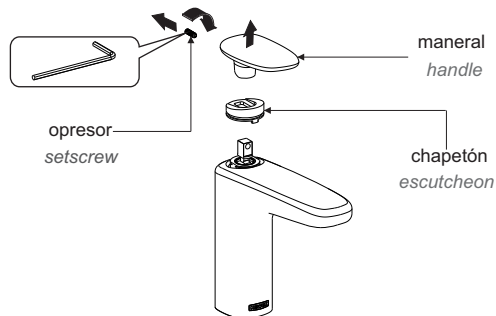


- 15** Arme nuevamente el aireador y colóquelo en la salida. / *Reassemble the aerator and place it in the faucet.*

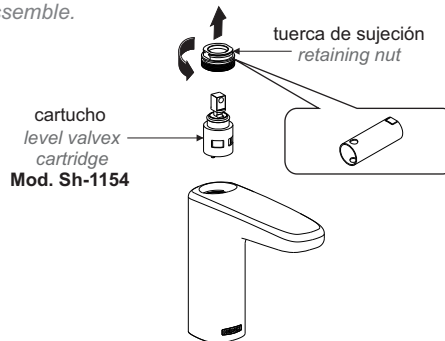


## Mantenimiento del Cartucho / Cartridge Maintenance

- 16** Cierre el suministro de agua antes de comenzar, desenrosque el opresor del maneral, retire el maneral y el chapetón. / *Shut off water before you start, unscrew the setscrew of the handle, remove the handle and escutcheon.*



- 17** Desenrosque la tuerca de sujeción, cambie el cartucho y arme nuevamente. / *Unscrew the retaining nut, replace the cartridge and reassemble.*



## Posibles Causas y Soluciones / Troubleshooting and solutions

Problema / Problem	Causas / Causes	Soluciones / Solutions
Existe poco flujo de agua. / <i>There is some water flow</i>	Aireador obstruido / <i>Clogged areator</i>	Retire el aireador y límpielo (Pag. 4, paso 14). / <i>Remove the aereator and clean (page 4, step 14).</i>
	La presión de operación no es la adecuada. / <i>The operating pressure is not adequate.</i>	Verifique la presión en los requerimientos de instalación (Pag. 1). / <i>Verify the pressure in the installation requirements (Page 1).</i>
	Las Válvulas angulares no están totalmente abiertas. / <i>No angle valves are fully open.</i>	Abrir totalmente las válvulas angulares. (Pag. 3, paso 12) / <i>Fully open angle valves (page 3, step 12)</i>
La salida está floja. / <i>The faucet is loose.</i>	La tuerca esparrago no esta apretada. / <i>The shank nut is not tight.</i>	Apriete firmemente la tuerca espárrago (Pag. 2, paso 4). / <i>Tighten the shank nut / Page 2, step 4).</i>
Hay fuga en las conexiones. / <i>There are leaks in the connections.</i>	Posiblemente no estén firmemente apretadas. / <i>Possibly not tight.</i>	Apriete firmemente la conexión (Pag. 2, paso 6) instalación de mangueras. / <i>Thighten the connection (page 2, step 6) Install hoses.</i>
No sella la contra. / <i>Drain does not seal.</i>	No se colocó el empaque. / <i>The gasket is not placed</i>	Coloque el empaque de la contra superior y apriete firmemente (Pag. 2, paso 8). / <i>Place upper gasket drain and tighten (page 2, step 8).</i>



Participa en nuestros cursos gratuitos de capacitación. Enter our free training courses.

Comunicate: Contact:

En la Ciudad de México: In Mexico City:  
01 55 53 33 94 00  
Ext. 5804, 5805 y 5806

En Monterrey: In Monterrey:  
(0181) 83 33 57 67  
(0181) 83 33 61 78

En Guadalajara: In Guadalajara:  
(0133) 36 19 01 13

Centro de Capacitación  
**HELVEX**

## Recomendaciones de Limpieza / Cleaning Recommendations

Es muy importante seguir las siguientes instrucciones para conservar los acabados de los productos HELVEX, con brillo y en perfecto estado:

1. Utilice únicamente agua y un paño limpio.
  2. No utilice fibras, polvos, abrasivos, ni productos químicos.
  3. No utilice objetos punzo-cortantes para limpiar los acabados.
  4. Se recomienda realizar la limpieza de su producto diariamente.
- Visite nuestras páginas [www.helvex.com.mx](http://www.helvex.com.mx) para México y [www.helvex.com](http://www.helvex.com) para el mercado Internacional

It is very important to follow the instructions below to preserve HELVEX products finishes, shiny and in perfect condition:

1. Use only water and a clean cloth.
2. Do not use fibers, powders, abrasives, or chemicals.
3. Do not use sharp objects to clean the finish.
4. It is recommended to clean your product daily.

Visit our pages [www.helvex.com.mx](http://www.helvex.com.mx) for Mexico and [www.helvex.com](http://www.helvex.com) for the International market.

