



GUÍA DE INSTALACIÓN INSTALLATION GUIDE

Asesoría y Servicio Técnico: 01800 909 2020
 Consultancy and Technical Service: 01(55)53339431
 servicio.tecnico@helvex.com.mx



Refacciones Originales: 01 800 890 0594
 Original Parts: 01 (55) 53 33 94 00
 53 33 94 21
 refacciones@helvex.com.mx Ext. 5068, 5815 y 5913

Agradecemos su elección por los productos HELVEX. Estamos seguros de que su confiabilidad por el producto excederá sus más altas expectativas, cuya funcionalidad, estética, durabilidad, respaldo integral y alta calidad le otorgarán plena satisfacción por años, reflejando el compromiso con la calidad, innovación y el medio ambiente que forman parte de Helvex.

Thank you for choosing HELVEX products. We are confident that the product reliability will exceed your maximum expectations. The functionality, aesthetics, durability, quality and support will grant you full satisfaction for years, it is Helvex commitment to the quality, innovation and the environment.



E-924



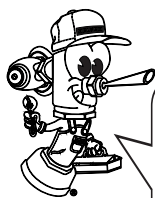
E-925

⚠ ADVERTENCIA / WARNING

Para disminuir el riesgo de lesiones o daños a la propiedad, lea todas las instrucciones antes de instalar el producto. Utilice gafas de seguridad. En obras de construcción, instalación, modificación, ampliación y reparación deben cumplir con el reglamento de construcción y obras de su localidad. El producto ilustrado puede sufrir cambios de aspecto como resultado de la mejora continua a la que está sujeto.

To reduce the risk of injury or property damage, read all instructions. Before installing the product, please remember to use safety glasses. Apply building normative for any construction, installation, alteration, extension or repair. As result of continuous improvement, the product illustration may change in appearance.

Esta guía de instalación aplica al producto en cualquier acabado. / This installation guide applies to the product in any finish.



Hola soy Fluxy, te ayudaré a instalar tu producto.
 Hi I'm Fluxy, I'll help you to install your product.

Requerimientos de Instalación Installation Requirements

Para el correcto funcionamiento de éstos productos, se recomiendan las siguientes presiones:
 For the correct operation of these products, the following pressures are recommended:

Modelo / Model	Mínima / Minimum			Máxima / Maximum		
	kg/cm ²	PSI	kPa	kg/cm ²	PSI	kPa
E-924 y E-925	0,7	9,95	68,64	6,0	85,3	588,3

Cada metro de altura de su producto a la base del tinaco equivalen a (0,1 kg/cm²) [1,42 PSI].
 Every meter of your product to the base of the water tank (0,1 kg/cm²) [1,42 PSI] equals.

Herramienta Requerida / Required Tools

- perico adjustable wrench
- llave inglesa wrench
- teflón plumber tape

Herramienta Incluida en su Producto / Tools Included in your Product

- llave hexagonal 1-1/4" 1-1/4 hexagonal wrench
- llave p/ aireador aereator service key
- llave allen 5/64" 5/64" allen wrench
- llave de mantenimiento key maintenance
- llave de sujeción key holding

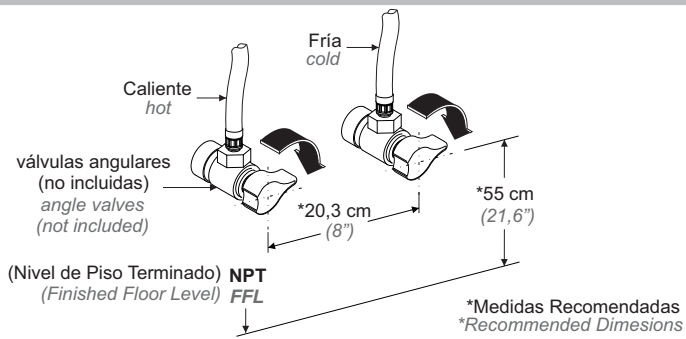
Accesorios Incluidos / Included Accessories

- inserto insert

Instalación General / General Installation

1 Cierre el suministro de agua. / Closing off water supply.

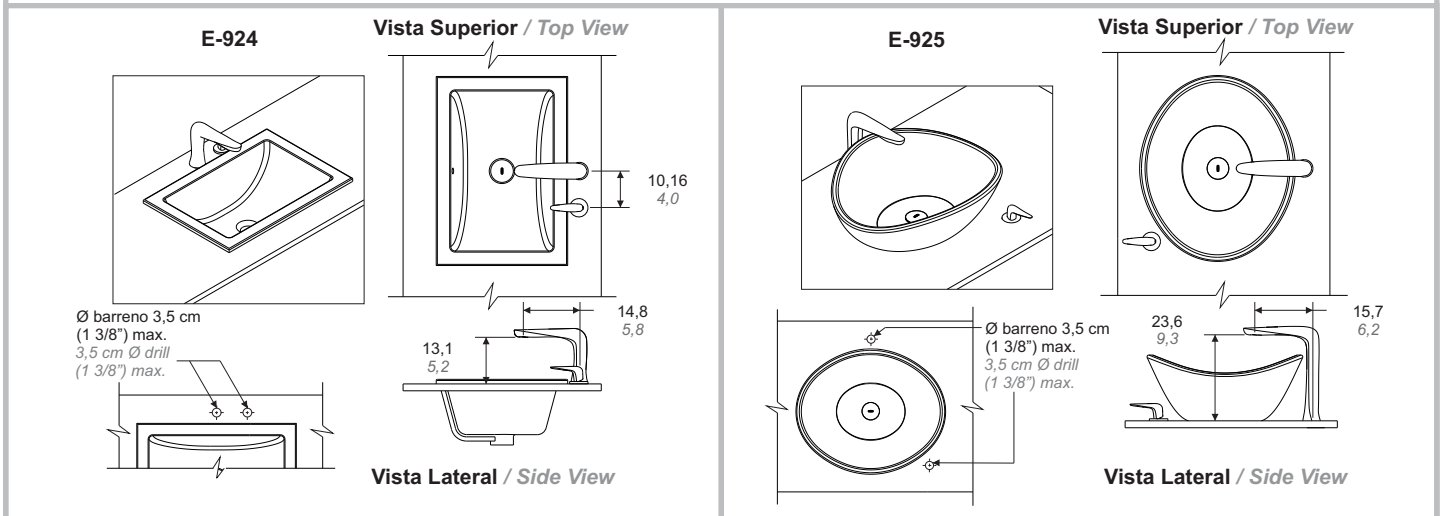
Ubique y cierre las válvulas de suministro de agua. Generalmente se encuentran debajo del lavabo. Si se trata de un reemplazo de grifo, quite el grifo viejo y limpie completamente la superficie del lavabo.
 Locate and close the water supply valve. Usually found under the sink. If it is a replacement faucet, remove the old faucet and clean the entire surface of the sink.



Medidas Recomendadas / Recommended Measures

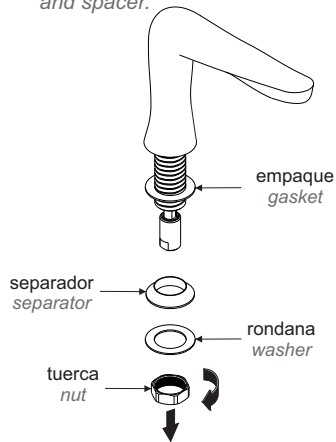
2 Ubique su modelo correspondiente. / Locate the corresponding model.

Acot. cm (pulg.) / Dim. cm (inch.)

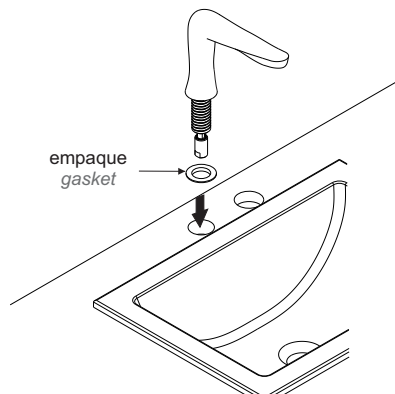


Instalación General / General Installation

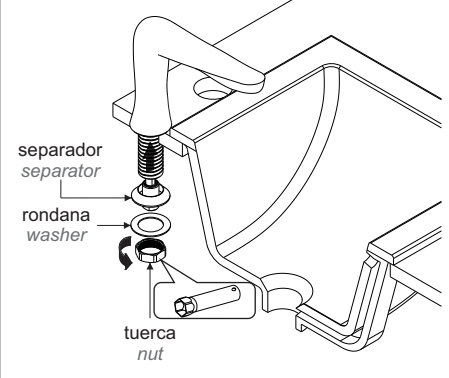
3 Retire la tuerca, la rondana y el separador. / Remove the nut, washer and spacer.



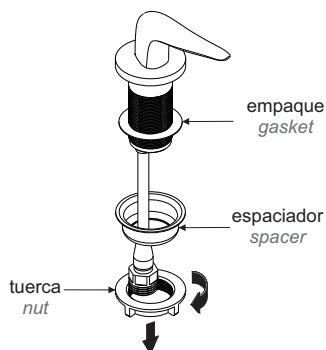
4 Inserte la salida y verifique que se coloque el empaque. / Insert the output and check that the gasket.



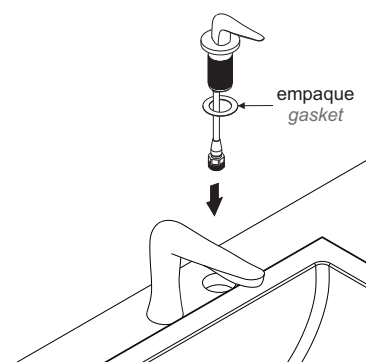
5 Inserte el separador y la rondana y enrosque la tuerca para fijar la salida. / Place the spacer and the washer and tighten the nut to set the output.



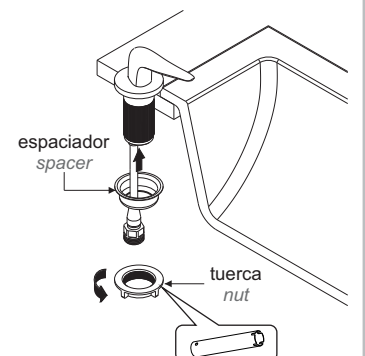
6 Retire la tuerca y el espaciador. / Remove the nut and spacer.



7 Inserte el portacartucho con maneral y verifique que este colocado el empaque. / Insert the cartridge holder with handle and verify that the package is placed.

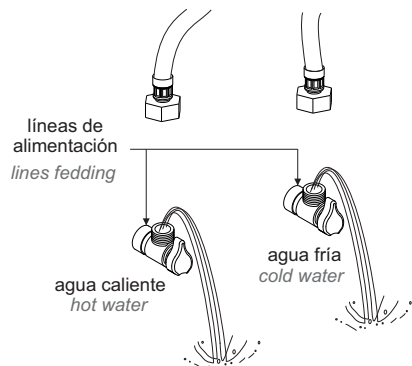


8 Inserte el espaciador y enrosque la tuerca para fijar el portacartucho. / Insert the spacer and screw the nut to secure the cartridge holder.

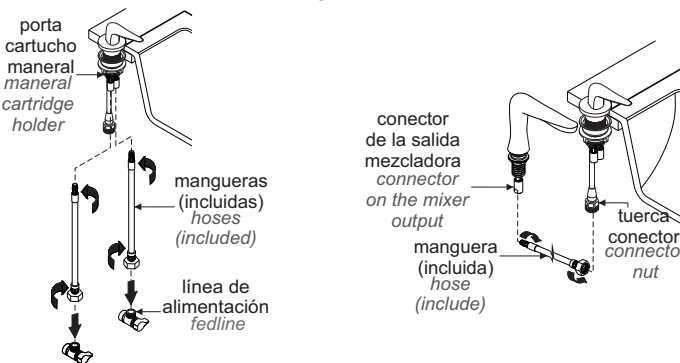


Instalación de las Mangueras / Installation of Hoses

- 9 Abra el suministro de agua y purgue la línea de alimentación. / *Open the water supply and purge the lines feeding.*

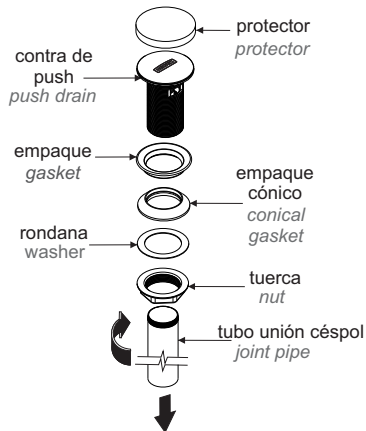


- 10 Enrosque dos mangueras (incluidas) a los tubos de alimentación del portacartucho maneral y a la línea de alimentación. Enrosque la tercera manguera (incluida), primero al conector del cuerpo de la salida y después, a la tuerca conector del tubo del portacartucho. / *Thread two hoses (included) into the feed tubes of the handpiece holder and to the feed line. Screw the third hose (included), first to the outlet body connector and then to the connector nut of the cartridge holder tube.*

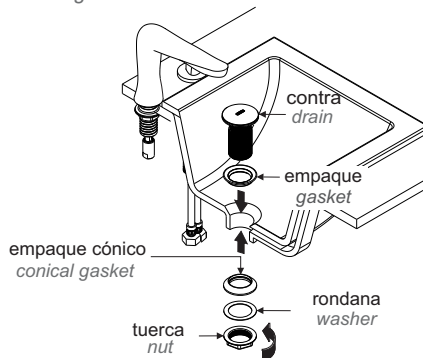


Instalación Contra Desagüe / Installing Against Drain

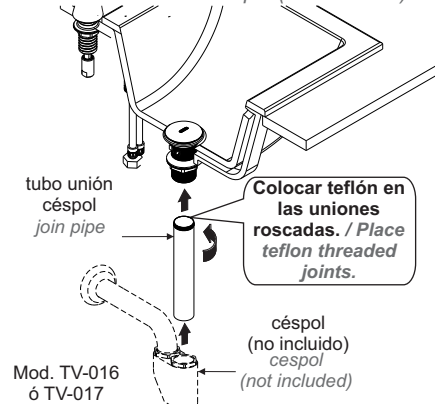
- 11 Desarme la contra desagüe. / *Dissamble drain.*



- 12 Coloque el empaque e inserte la contra push; inserte el empaque cónico, la rondana y apriete la tuerca. / *Place the gasket and insert the push against; insert the tapered gasket, washer and tighten the nut.*



- 13 Enrosque el tubo unión céspol y posteriormente instale el céspol (no incluido). / *Screw the joint pipe and then attach to cespol (not included).*

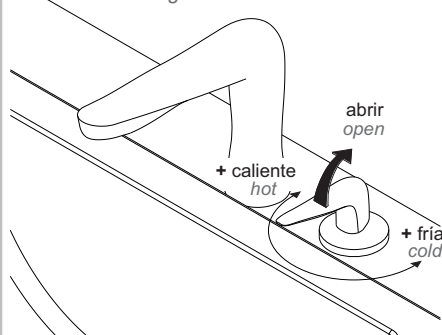


Operación / Operation

- 14 Abra el suministro de agua. / *Opening the water supply.*

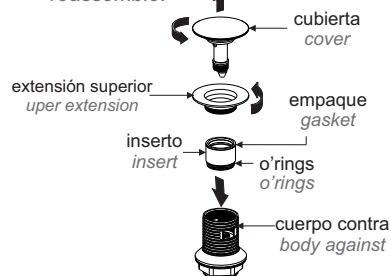


- 15 Para abrir el flujo de agua levante el maneral hacia atrás, para regular la temperatura, gire a la izquierda para calentar y a la derecha para enfriar. / *To open the water flow lift the handle back to regulate the temperature, turn left and right heat to cool.*

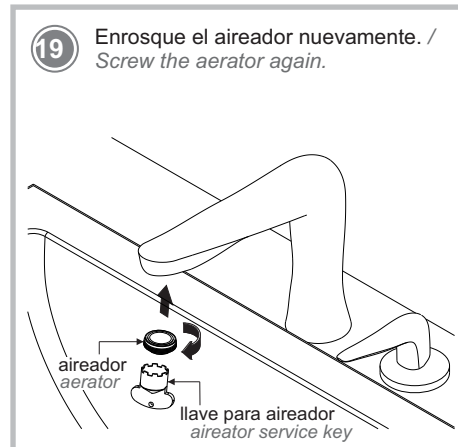
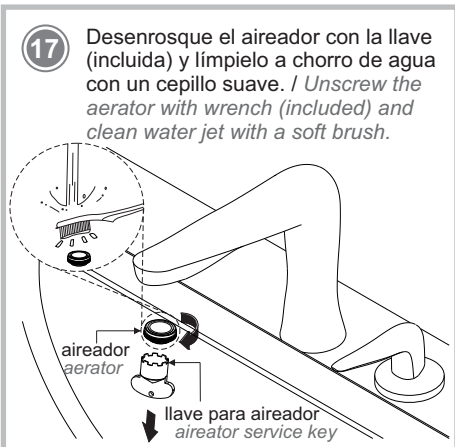


Instalación para Lavabo sin Rebosadero / Instalation for Lavatory without Overflow

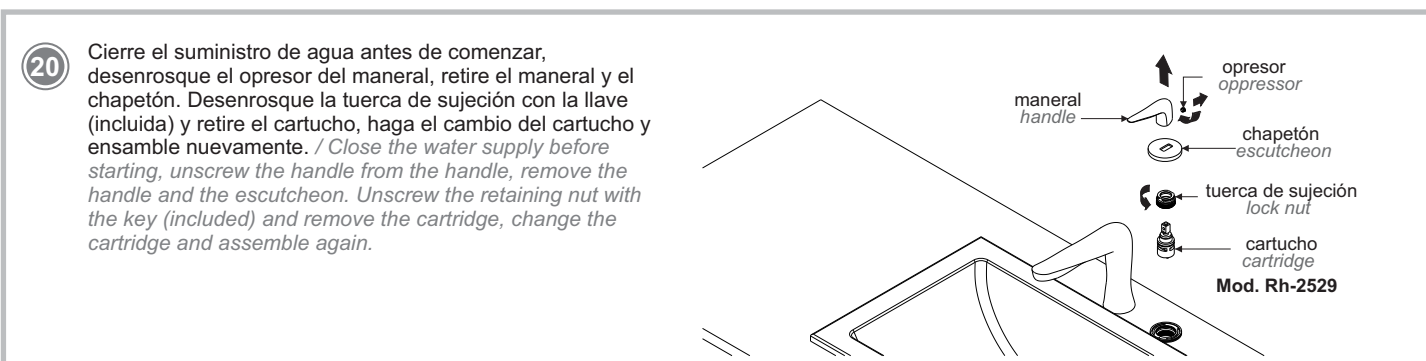
- 16 Desenrosque la cubierta y extensión superior, inserte el inserto en el cuerpo contra con los o-rings y empaque. Posteriormente reensamble. / *Unscrew the cover and upper extension, insert the insert in the body against and o-rings gasket then reassemble.*



Mantenimiento del Aireador / Maintenance Aerator



Cambio del Cartucho / Cartridge Replacement



Posibles Causas y Soluciones / Troubleshooting

Problema / Problem	Causa / Cause	Solución / Solution
Existe poco flujo de agua. / <i>There is some water flow.</i>	La presión de operación no es la adecuada. / <i>There is some water flow.</i>	Verifique que la presión mínima de operación sea 0,6 kg/cm ² . / <i>Verify that the minimum operating pressure is 0,6 kg/cm²</i>
	Las válvulas angulares no están totalmente abiertas. / <i>No angle valves are fully open.</i>	Abrir totalmente las válvulas angulares. (pag. 3, paso 14) Instalación General / <i>Fully open angle valves. (page 3, step 14) General Installation.</i>
La salida está floja. / <i>The output is loose.</i>	La tuerca espárrago no está apretada. / <i>The stud nut is tight.</i>	Apriete firmemente la tuerca espárrago (pag. 2, paso 5). / <i>Tighten the stud nut (page 2, step 5).</i>
Hay fuga en las conexiones. / <i>There are leaks in the connections.</i>	Posiblemente no estén firmemente apretadas. / <i>Possibly not tight.</i>	Apriete firmemente la conexión. (pag. 3, paso 10) Instalación de Mangueras. / <i>Tighten the connection (page 3, step 10) Install Hoses.</i>
No sella la contra. / <i>No seals against.</i>	No se colocó el empaque. / <i>The gasket is not placed.</i>	Coloque el empaque de la contra superior y apriete firmemente. / <i>Place the gasket drain and tighten.</i>



Participa en nuestros cursos gratuitos de capacitación. Enter our free training courses.

Comunícate: Contact:

En la Ciudad de México: In Mexico City: 01 55 53 33 94 00 Ext. 5804, 5805 y 5806

En Monterrey: In Monterrey: (0181) 83 33 57 67 (0181) 83 33 61 78

En Guadalajara: In Guadalajara: (0133) 36 19 01 13

Centro de Capacitación



Recomendaciones de Limpieza / Cleaning Recommendations

Es muy importante seguir las siguientes instrucciones para conservar los acabados de los productos HELVEX, con brillo y en perfecto estado:

1. Utilice únicamente agua y un paño limpio.
2. No utilice fibras, polvos, abrasivos, ni productos químicos.
3. No utilice objetos punzo-cortantes para limpiar los acabados.
4. Se recomienda realizar la limpieza de su producto diariamente.

Visite nuestras páginas www.helvex.com.mx para México y www.helvex.com para el mercado Internacional

It is very important to follow the instructions below to preserve HELVEX products finishes, shiny and in perfect condition:

1. Use only water and a clean cloth.
2. Do not use fibers, powders, abrasives, or chemicals.
3. Do not use sharp objects to clean the finish.
4. It is recommended to clean your product daily.

Visit our pages www.helvex.com.mx for Mexico and www.helvex.com for the International market.

