

GUÍA DE INSTALACIÓN INSTALLATION GUIDE

E-50
 Cromo / Chrome
 Ensamble doble de empotrar para regadera o tina.
 Valvex de compresión. / Double recess assembly for
 shower or tub. Compression valvex

E-50-II
 Cromo / Chrome
 Ensamble doble de empotrar para regadera o tina.
 Valvex cerámico 1/4 de vuelta. / Double recess
 assembly for shower or tub. Ceramic valvex 1/4 turn.

E-50-AQ
 Sin chapetones / Without escutcheons
 Ensamble doble de empotrar para regadera o tina.
 Valvex cerámico 1/4 de vuelta sin chapetones. /
 Double recess assembly for shower or tub. Ceramic
 valvex 1/4 turn without escutcheon.

Asesoría y Servicio Técnico:
 Consultancy and Technical
 Service: **(52) 55 53 33 94 31**
 servicio.tecnico@helvex.com.mx



Refacciones Originales: **(52) 55 53 33 94 00**
 Original Spare Parts: **(52) 55 53 33 94 21**
 refacciones@helvex.com.mx Ext. 5913, 5068 y 4815

Agradecemos su elección por los productos HELVEX.
 Estamos seguros de que su confiabilidad por el producto excederá sus más altas expectativas, cuya
 funcionalidad, estética, durabilidad, respaldo integral y alta calidad le otorgarán plena satisfacción por años,
 reflejando el compromiso con la calidad, innovación y el medio ambiente que forman parte de Helvex.

*Thank you for choosing HELVEX products.
 We are confident that the product reliability will exceed your maximum expectations. The functionality,
 aesthetics, durability, quality and support will grant you full satisfaction for years, it is Helvex commitment to
 the quality, innovation and the environment.*

⚠ ADVERTENCIA / WARNING

Para disminuir el riesgo de lesiones o daños a la propiedad, lea todas las instrucciones antes de instalar el
 producto. Utilice gafas de seguridad. En obras de construcción, instalación, modificación, ampliación y
 reparación deben cumplir con el reglamento de construcción y obras de su localidad. El producto ilustrado
 puede sufrir cambios de aspecto como resultado de la mejora continua a la que está sujeto.

*To reduce the risk of injury or property damage, read all instructions before installing the product. Please
 remember to use safety glasses. In construction, installation, alteration, extension and repair, the rules of
 constructions must be applied. As result of continuous improvement, the illustration product may change in
 appearance.*

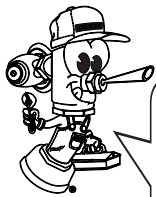


**E-50
 E-50-II**



E-50-AQ

**Esta guía de instalación aplica al producto en cualquier acabado. / This installation
 guide applies to the product in any finish.**



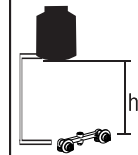
Hola soy Fluxy, te
 ayudaré a instalar
 tu producto.
 Hi I'm Fluxy, I'll
 help you to install
 your product.

**Requerimientos de Instalación
 Installation Requirements**

Para el correcto funcionamiento de éstos productos, se
 recomiendan las siguientes presiones:
*For the correct operation of these products, the following
 pressures are recommended:*

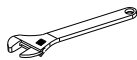
Modelo / Model	Mínima / Minimum			Máxima / Maximum		
	kg/cm ²	PSI	kPa	kg/cm ²	PSI	kPa
E-50 E-50-II E-50-AQ	0,25	3,5	24,5	6,0	85,3	588,3

Cada metro de altura de
 su producto a la base
 del tinaco equivalen a
 (0,1 kg/cm²) [1,42 PSI].
*Every meter of height of
 your product to the base
 of the tube is equivalent
 to (0,1 kg/cm²) [1,42
 PSI].*



Herramienta Requerida / Required Tools

perico
 adjustable
 wrench



teflón
 plumber
 tape



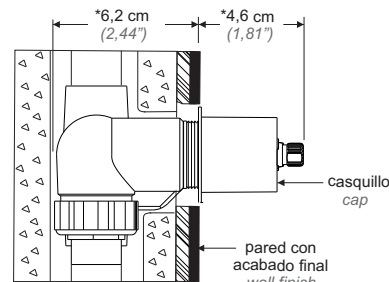
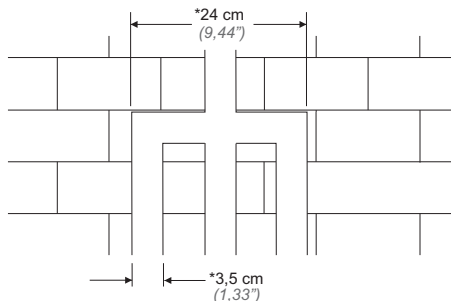
**Artículos Incluidos en su Producto
 / Items Included in your Product**

para modelos
 for models
 E-50, E-50-II



Distancias recomendadas / Device Installation

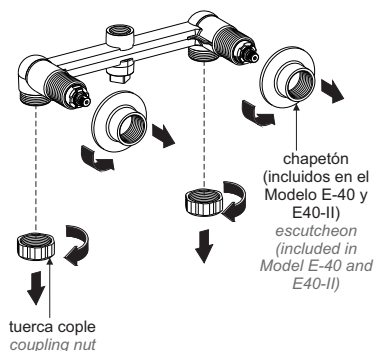
1 Ranure el muro con las dimensiones indicadas en las imágenes. / Slot the wall with the dimensions indicated in the images.



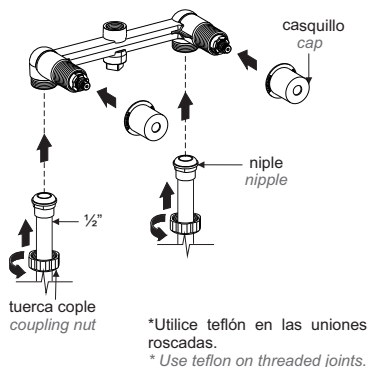
*Medidas Recomendadas
 *Recommended Dimesions

Instalación General / General Installation

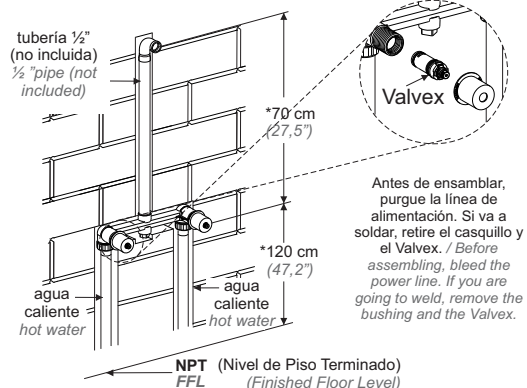
- 1** Desenrosque los chapetones y la tuerca cople del cuerpo. / Remove the nut, washer and spacer.



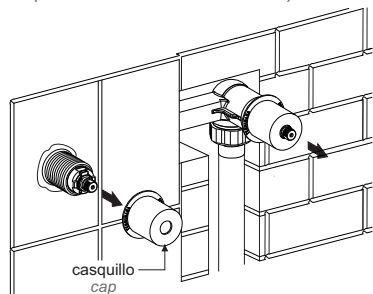
- 2** Solde o enrosque la tubería al niple. Arme y enrosque la tuerca cople apretando firmemente. / Weld or screw the pipe to the nipple. Assemble and screw the coupling nut tightly.



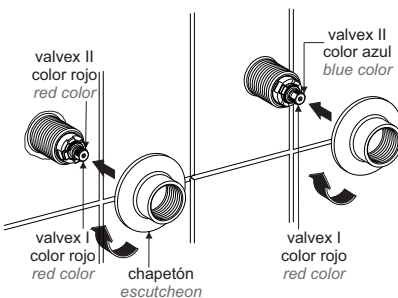
- 3** Ensamble el cuerpo con la tubería, cuidando el sentido de flujo. Si va a soldar, retire el casquillo y el Valvex. / Assemble the body with the pipe, taking care of the flow direction. If you are going to weld, remove the bushing and the Valvex.



- 4** Es necesario que antes de colocar el acabado final, se verifique que el casquillo quede a nivel del acabado final (ver Distancias Recomendadas). / It is necessary that before placing the final finish, verify that the bushing is at the level of the final finish (see Recommended Distances).

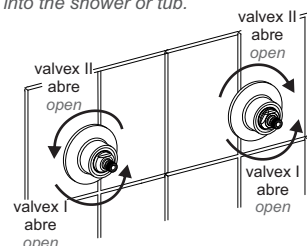


- 5** Coloque el chapetón (incluidos sólo en modelos: E-50 (Valvex I) y E-50-II (Valvex I)). / Fit the flat (included only in models: E-50 (Valvex I) and E-50-II (Valvex I)).



Operación / Operation

- 6** Para abrir, gire según se muestra y para cerrar, gire en sentido contrario. El desviador permitirá la salida del agua hacia la regadera o tina. / To open, turn as shown and to close, turn in the opposite direction. The diverter will allow water to flow into the shower or tub.



Posibles Causas y Soluciones / Troubleshooting

Problema / Problem	Causas / Causes	Soluciones / Solutions
No sale agua. / No water flow.	La válvula principal de agua se encuentra cerrada. / The main water valve is closed.	Abra la válvula principal de agua. / Open the main water valve.
Existe poco flujo de agua. / There is some water flow.	Basura obstruyendo entradas del cartucho. / Garbage obstructing cartridge entrances.	Retire los cartuchos y purgue la línea. (Pag. 2, paso 3). / Remove the cartridges and purge the line. (Page 2, step 3).
	La presión de operación no es la adecuada. / The operating pressure is not adequate.	Verifique la presión en los requerimientos de instalación (Pag. 1). / Verify the pressure in the installation requirements (Page 1).



Participa en nuestros cursos gratuitos de capacitación. Enter our free training courses.

Comunícate:

Contact:

En la Ciudad de México:
In Mexico City:

(52) 55 53 33 94 00
Ext. 5806, 5805 y 5804

En Monterrey:
In Monterrey:

81 83 33 57 67
81 83 33 61 78

En Guadalajara:
In Guadalajara:

33 36 19 01 13

Centro de Capacitación



Recomendaciones de Limpieza / Cleaning Recommendations

Es muy importante seguir las siguientes instrucciones para conservar los acabados de los productos HELVEX, con brillo y en perfecto estado:

1. Utilice únicamente agua y un paño limpio.
2. No utilice fibras, polvos, abrasivos, ni productos químicos.
3. No utilice objetos punzo-cortantes para limpiar los acabados.
4. Se recomienda realizar la limpieza de su producto diariamente.

Visite nuestras páginas www.helvex.com.mx para México y www.helvex.com para el mercado Internacional

It is very important to follow the instructions below to preserve HELVEX products finishes, shiny and in perfect condition:

1. Use only water and a clean cloth.
2. Do not use fibers, powders, abrasives, or chemicals.
3. Do not use sharp objects to clean the finish.
4. It is recommended to clean your product daily.

Visit our pages www.helvex.com.mx for Mexico and www.helvex.com for the International market.

