

Asesoría y Servicio Técnico: 01800 909 2020
 Consultancy and Technical Service: 01(55)53339431
 servicio.tecnico@helvex.com.mx



Refacciones Originales: 01 800 890 0594
 Original Parts: 01 (55) 53 33 94 00
 refacciones@helvex.com.mx 53 33 94 21
 Ext. 5068, 5913 y 4815



Agradecemos su elección por los productos HELVEX. Estamos seguros de que su confiabilidad por el producto excederá sus más altas expectativas, cuya funcionalidad, estética, durabilidad, respaldo integral y alta calidad le otorgarán plena satisfacción por años, reflejando el compromiso con la calidad, innovación y el medio ambiente que forman parte de Helvex.

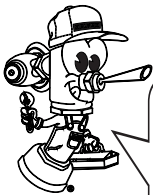
Thank you for choosing HELVEX products. We are confident that the product reliability will exceed your maximum expectations. The functionality, aesthetics, durability are at its highest quality! The comprehensive support will grant full satisfaction for years, reflecting the commitment to quality, innovation and the environment as part Helvex.

⚠ ADVERTENCIA / WARNING

Para disminuir el riesgo de lesiones o daños a la propiedad, lea todas las instrucciones antes de instalar el producto. Utilice gafas de seguridad. En obras de construcción, instalación, modificación, ampliación y reparación deben cumplir con el reglamento de construcción y obras de su localidad. El producto ilustrado puede sufrir cambios de aspecto como resultado de la mejora continua a la que está sujeto.

To reduce the risk of injury or property damage, read all instructions. Before installing the product, please remember to use safety glasses. In construction, installation, alteration, extension and repair, the rules of constructions must be applied. As result of continuous improvement, the illustration product may change in appearance.

Esta Guía de Instalación Aplica al Producto en Cualquier Acabado. / This Installation Guide Applies to the Product in Any Finish.



Hola soy Fluxy, te ayudaré a instalar tu producto.
 Hi I'm Fluxy, I'll help you to install your product.

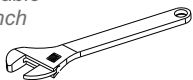
Requerimientos de Instalación
Installation Requirements

Modelo / Model	Para el correcto funcionamiento de éstos productos, se recomiendan las siguientes presiones: For the correct operation of these products, the following pressures are recommended:					
	Mínima / Minimum			Máxima / Maximum		
	kg/cm ²	PSI	kPa	kg/cm ²	PSI	kPa
E-307	1,0	14,2	98,0	6,0	85,3	588,3

Cada metro de altura de su producto a la base del tinaco equivalen a (0,1 kg/cm²) [1,42 PSI].
 h Meter of height of your product to the base of the tub is equivalent to (0,1 kg/cm²) [1,42 psi].

Herramienta Requerida / Required Tools

perico adjustable wrench



teflón teflon



Herramienta Incluida en su Producto / Tools Included in your Product

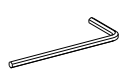
llave de instalación p/monomando de fregadero
 installation key for mixing sink



llave p/ mantenim. cabezal micro magnético 24
 head wrench f/ maintenance magnetic micro 24



llave allen 2 mm 2 mm allen wrench

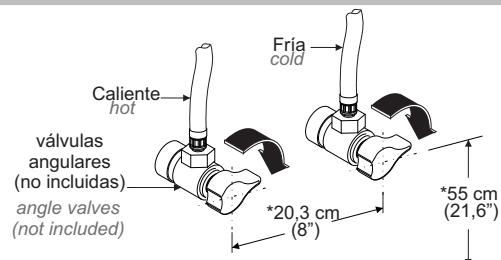


Instalación General / General Installation

1 Cierre el suministro de agua. / Close the water supply.

Ubique y cierre las válvulas de suministro de agua. Generalmente se encuentran debajo del lavabo. Si se trata de un reemplazo de grifo, quite el grifo viejo y limpie completamente la superficie del lavabo.

Locate and close the water supply valves. Usually found under the sink. If it is a replacement faucet, remove the old faucet and clean the entire surface of the sink.

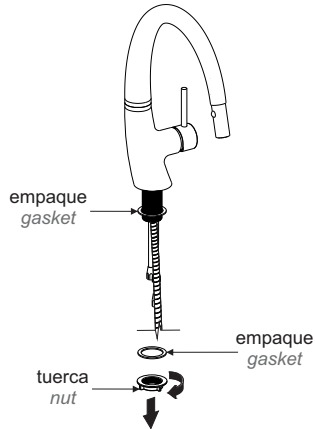


(Nivel de Piso Terminado) NPT
 (Finished Floor Level)

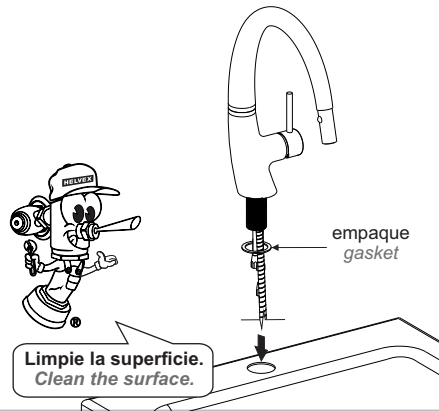
*Medidas Recomendadas
 *Recommended Actions

Instalación General / General Installation

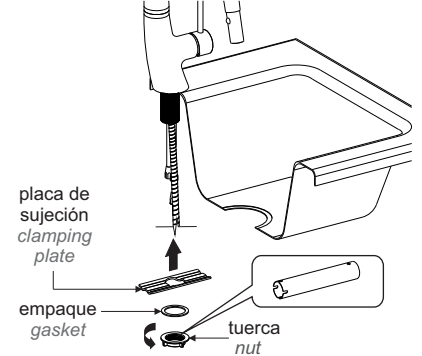
- 2** Desenrosque y retire la tuerca con un empaque. / *Unscrew and remove the nut with a gasket.*



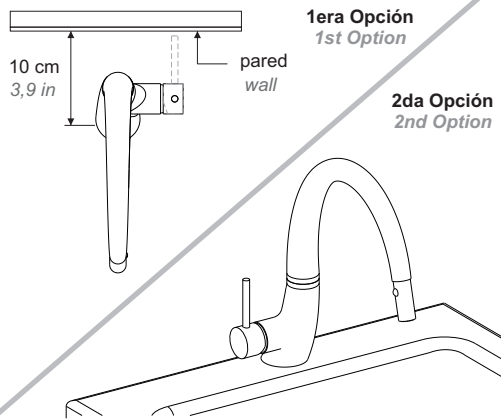
- 3** Inserte el monomando en la tarja y verifique que se coloque el empaque. / *Insert the tap in the sink and check that the gasket is placed.*



- 4** Inserte la placa de sujeción y el empaque, enrosque la tuerca con la llave de instalación para monomando (incluida). / *Insert the clamping plate and gasket, tighten the nut with the wrench for tap installation (included).*

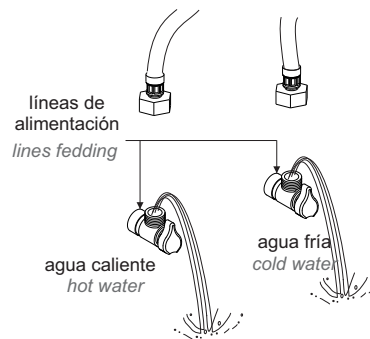


- 5** Verifique que la distancia mínima de el centro de su barreno a la pared sea 10cm, de no ser así, tiene la opción de colocar el cuerpo de la salida como se muestra. / *Verify that the minimum distance from the center of your hole to the wall is 10cm, if not, you have the option of placing the body of the output as shown.*

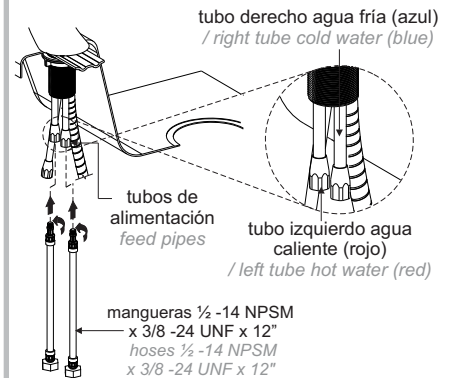


Instalación de las Mangueras / Installation of Hoses

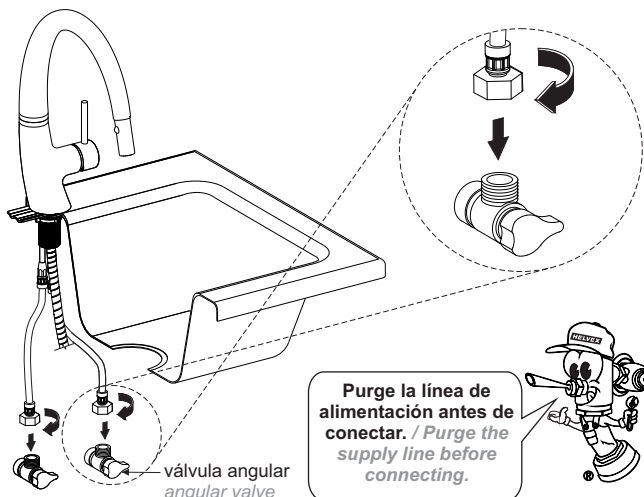
- 6** Abra el suministro de agua y purgue la línea de alimentación. / *Open the water supply and purge the lines feeding.*



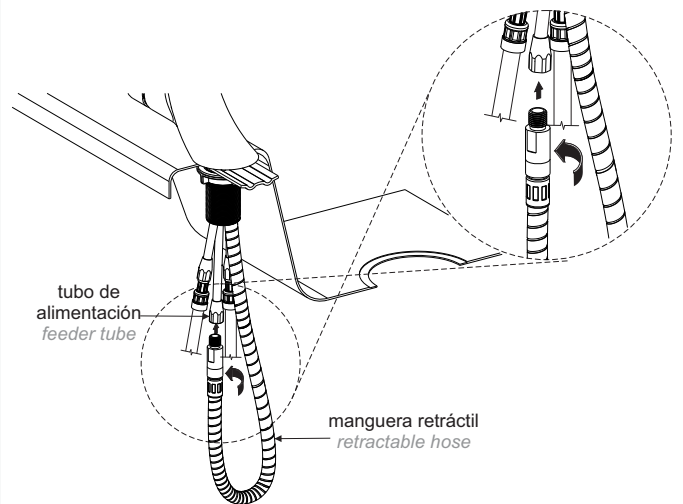
- 7** Enrosque las mangueras a los tubos de alimentación. / *Screw hoses feeding tubes and these to the feed line.*



- 8** Enrosque las mangueras (incluidas) a las válvulas angulares. / *Screw hoses (included) to angle valves.*

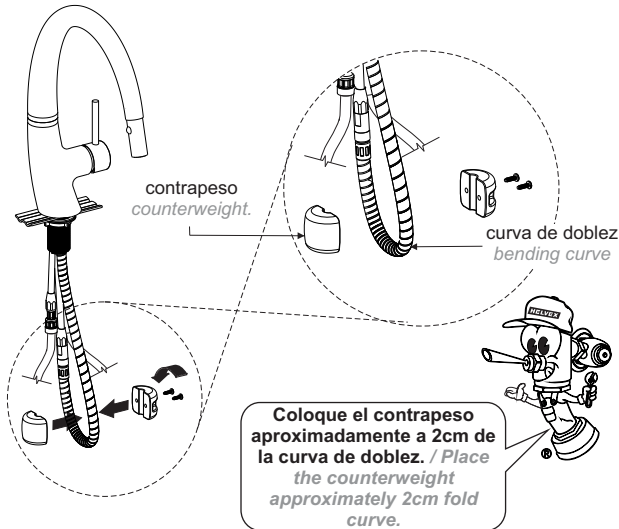


- 9** Enrosque la manguera metálica a el tubo de alimentación más largo. / *Screw the hose to the metal tube feeding longer.*

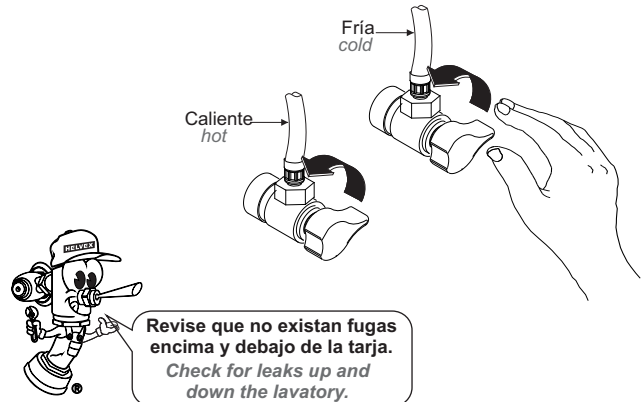


Operación / Operation

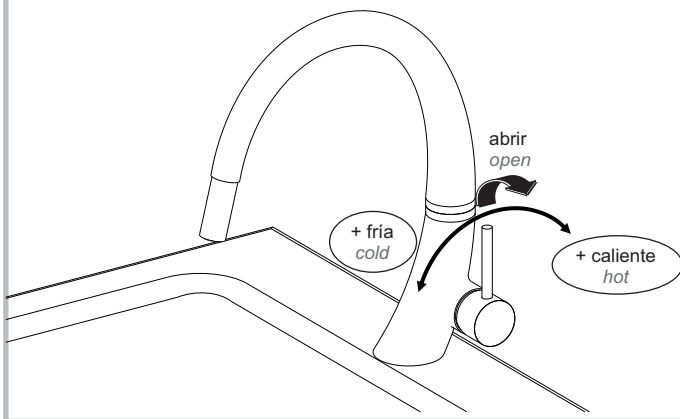
10 Coloque el contrapeso. / Place the counterweight.



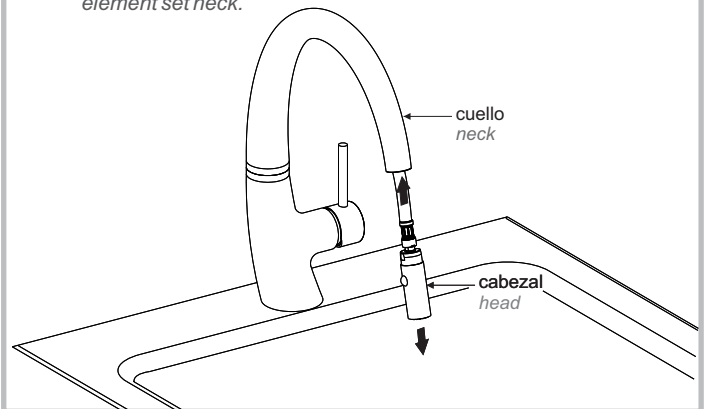
11 Abra el suministro de agua. / Opening the water supply.



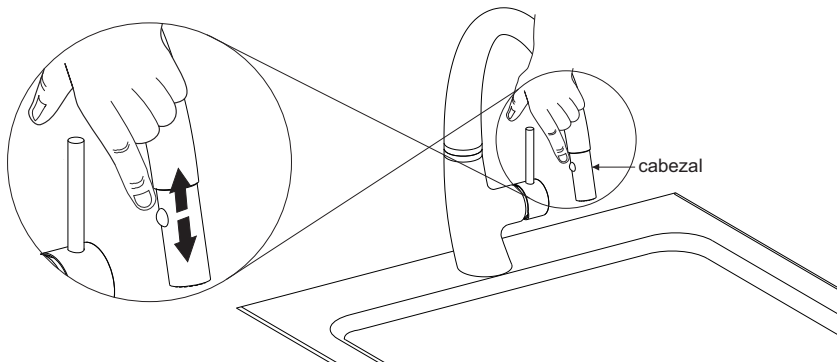
12 Para abrir, incline la palanca para regular la temperatura, gire en sentido antihorario para más fría y en sentido horario para más caliente. / To open, tilt the lever to adjust the temperature, turn counterclockwise for colder and warmer schedule sense.



13 Jale hacia abajo el cabezal para utilizar la manguera retráctil en la posición deseada, para contraer la manguera, sólo dirija el cabezal hacia el cuello, la fuerza del contrapeso retraerá la manguera y el elemento magnético fijará el cabezal en el cuello. / Pull down the head to use the retractable hose in the desired position, to get the hose, just aim the head to the neck, the force of the counterweight retract the hose and the magnetic head element set neck.



14 El monomando cuenta con dos tipos de chorro: fijo (aireado) y tipo regadera (spray). Deslice el botón ubicado en el cabezal magnético para seleccionar el tipo de chorro deseado. / The single control has two spray modes: fixed (aerated) and sprinkler type (spray). Slide located in the magnetic head to select the desired type of jet button.

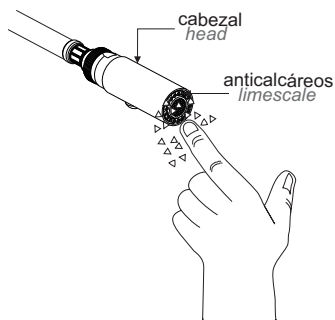


TIPOS DE CHORRO	
chorro fijo (aireado) fixed jet (aerated)	chorro tipo regadera (spray) jet type showerhead (spray)

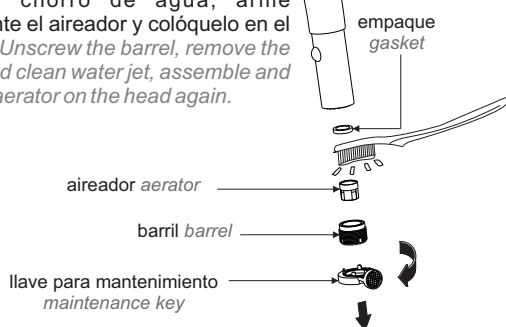
NOTA: Al cerrar el paso del agua o reducir el flujo, el tipo de chorro regresa a la posición de chorro fijo. / NOTE: When you shut off the water or reduce the flow, the type of jet returns to the fixed position of the jet.

Mantenimiento / Maintenance

- 15** Pase el dedo por encima de los anticalcáreos del cabezal para eliminar el sarro. / *Swipe your finger over the limescale to remove tartar.*

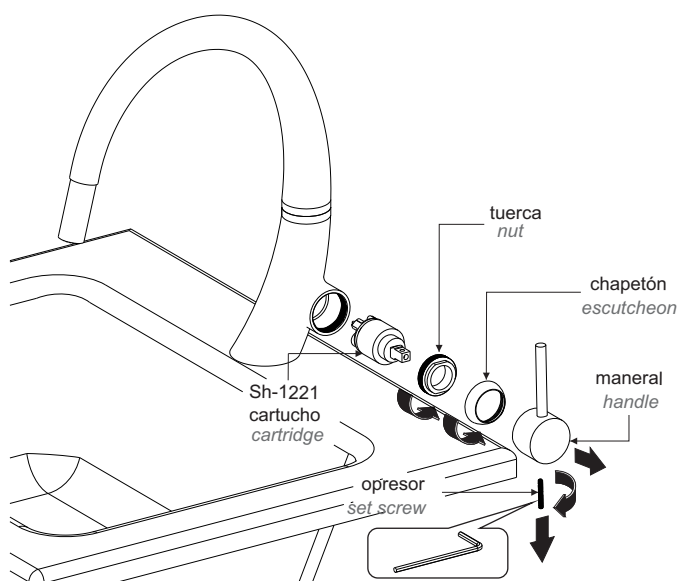


- 16** Desenrosque el barril, retire el aireador y limpie a chorro de agua, arme nuevamente el aireador y colóquelo en el cabezal. / *Unscrew the barrel, remove the aerator and clean water jet, assemble and place the aerator on the head again.*



Cambio del Cartucho / Cartridge Change

- 17** Desenrosque el opresor del maneral, retire el maneral, desenrosque el chapetón y la tuerca de sujeción; cambie el cartucho y arme nuevamente. / *Unscrew the clamping of ratchet, remove the handle, unscrew the escutcheon and lock nut; replace cartridge and assemble again.*



Posibles Causas y Soluciones / Possible Causes and Solutions

Problema / Problem	Causas / Causes	Soluciones / Solutions
Existe poco flujo de agua. / <i>There is some water flow.</i>	La presión de operación no es la adecuada. / <i>The operating pressure is not adequate.</i>	Verifique que la presión mínima de operación sea 1,0 kg/cm ² . / <i>Verify that the minimum operating pressure is 1,0 kg/cm².</i>
	Las válvulas angulares no están totalmente abiertas. / <i>No angle valves are fully open.</i>	Abrir totalmente las válvulas angulares. (Pag. 3, paso 11) Instalación general. / <i>Fully open angle valves. (Page 3, step 11) General installation.</i>
La salida está floja. / <i>The output is loose.</i>	La tuerca espárrago no está apretada. / <i>The stud nut is tight.</i>	Apriete firmemente la tuerca espárrago (Pag. 2, paso 4). / <i>Tighten the stud nut (Page 2, step 4).</i>
Hay fuga en las conexiones. / <i>There are leaks in the connections.</i>	Posiblemente no estén firmemente apretadas. / <i>Possibly not tight.</i>	Apriete firmemente la conexión. (Pag. 2, pasos 7 a la 9) Instalación de mangueras. / <i>Tighten the connection. (Page 2, Steps 7 to 9) Install hoses.</i>
No sella la contra. / <i>Do not seal the drain.</i>	No se aplicó silicón. / <i>No silicone was applied.</i>	Aplique silicón entre la contra superior y el lavabo. (Pag. 3, paso 14) Instalación contra desagüe. / <i>Apply silicone between the counter top and sink. (Page 3, step 14) Installation against drain.</i>



Participa en nuestros cursos gratuitos de capacitación. Enter our free training courses.

Comunícate: Contact:

En la Ciudad de México: In Mexico City:
01 55 53 33 94 00
Ext. 5804, 5805 y 5806

En Monterrey: In Monterrey:

(0181) 83 33 57 67
(0181) 83 33 61 78

En Guadalajara: In Guadalajara:

(0133) 36 19 01 13

Centro de Capacitación



Recomendaciones de Limpieza / Cleaning Recommendations

Es muy importante seguir las siguientes instrucciones para conservar los acabados de los productos HELVEX, con brillo y en perfecto estado:

1. Utilice únicamente agua y un paño limpio.
2. No utilice fibras, polvos, abrasivos, ni productos químicos.
3. No utilice objetos punzo-cortantes para limpiar los acabados.
4. Se recomienda realizar la limpieza de su producto diariamente.

Nota: Vea nuestros tips en la pag. www.helvex.com.mx

It is very important to follow the instructions below to preserve HELVEX products finishes, shiny and in perfect condition:

1. Use only water and a clean cloth.
2. Do not use fibers, powders, abrasives, or chemicals.
3. Do not use sharp objects to clean the finish.
4. It is recommended to clean your product daily.

Note: See our tips on: www.helvex.com.mx

