
HELVEX

M.R.

**INSTRUCTIVO
DE INSTALACIÓN
Y OPERACIÓN**

garantía de calidad

Lea cuidadosamente este instructivo antes de hacer la instalación

Este instructivo aplica al producto en cualquier acabado



Hola soy Fluxy te
ayudaré a instalar
tu producto.

El producto ilustrado puede sufrir cambios de aspecto como resultado de la mejora continua a la que está sujeto.

**C-46
Juego de Manerales
Grandes Antea**

Refacciones Originales

HELVEX

garantía de calidad

Servicio técnico al **01800 909 2020**
servicio.tecnico@helvex.com.mx
Centro de capacitación
01 (55) 53-33-94-00

HELVEX

centro de servicio autorizado

Herramienta requerida

destornillador



Verifique el Contenido de la Caja



Maneral con
Botón y Tornillo

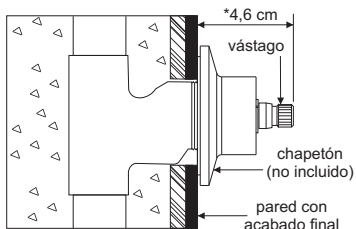


Maneral con
Botón y Tornillo

Dimensiones para la Instalación

Dimensión recomendada para muro

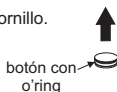
Verifique que los cuerpos de empotrar estén instalados a la distancia recomendada.



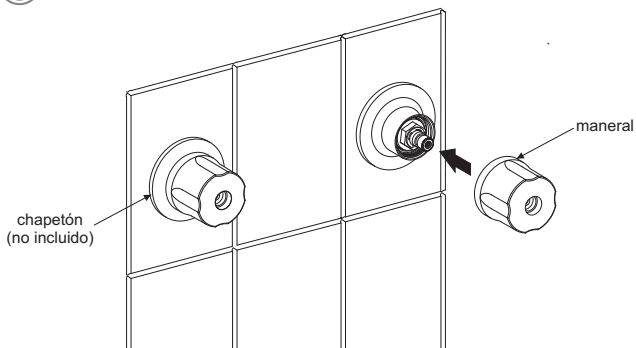
* distancia recomendada

Instalación para Regadera

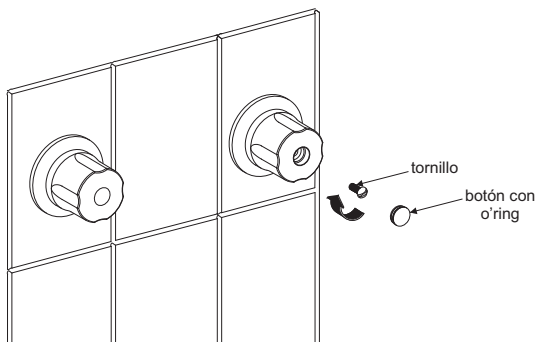
- 1 Retire el botón con o'ring y el tornillo.



- 2 Coloque los manerales en los cuerpos de empotrar.



- 3 Fije con los tornillos y coloque los botones con o'ring.



Problemas y Soluciones

PROBLEMA	CAUSA	SOLUCIÓN
El maneral está flojo.	No se apretaron los tornillos firmemente.	Apriete firmemente los tornillos (pag. 2, paso 3).
El maneral no cierra por completo.	La distancia de instalación es menor a la recomendada.	Verificar la instalación de sus cuerpos de empotrar (pag. 1, dimensiones para la instalación).
El cuerpo de empotrar quedó muy hundido.	No se respetó las dimensiones de instalación.	Contamos con extensión (preguntar al proveedor).



Participa en nuestros cursos gratuitos de capacitación.

Comunícate:

En la Ciudad de México:

01 55 53 33 94 00

Ext. 5804, 5805 y 5806

En Guadalajara:

(0133) 36 19 01 13

En Monterrey:

(0181) 83 33 57 67

(0181) 83 33 61 78

Centro de Capacitación



Recomendaciones de Mantenimiento

Es muy importante seguir las siguientes instrucciones para conservar los acabados de los productos HELVEX, con brillo y en perfecto estado:

1. Utilice únicamente agua y paño limpio.
2. No utilizar fibras, polvos, abrasivos, ni productos químicos.
3. No utilice objetos punzo-cortantes para limpiar los acabados.



EMPRESA
SOCIALMENTE
RESPONSABLE

Asesoría y Servicio Técnico
servicio.tecnico@helvex.com.mx
LADA SIN COSTO 01-800-909-2020

1- 02-2293-1

