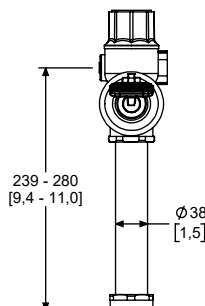
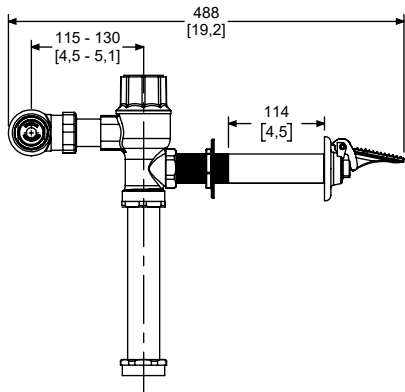




PORTAFOLIO VERDE **CSI. 22 42 43**



Medidas Referenciales / Estimated Dimensions, Acot. mm [pulg.] / Dim. mm [inch.]

CARACTERÍSTICAS DEL PRODUCTO *PRODUCT FEATURES*

Fluxómetro de pedal expuesto para taza flux
 cuerpo oculto, spud de 38 mm 4,8 LPD.

MATERIAL:
 Latón.

INSTALACIÓN:
 Conexión de alimentación: 1"-11,5 NPT.
 Conexión de descarga: Spud 1 ½"-11,5 NPSM.

PRESIÓN DE TRABAJO
 Pmin. = 1,0 kg/cm²
 Pmax. = 6,0 kg/cm²

GASTO:
 4,8 LPD.

NOTA:
 La tubería de alimentación debe tener un Ø
 32mm mínimo y debe conectarse una reducción
 de campana de 32mm - 25mm a la llave de
 retención.

NORMATIVA
 NOM-005-CNA-1996.

GARANTÍA:
 El producto HELVEX está garantizado como
 libre de defectos en materiales, mano de obra y
 procesos de fabricación.

El producto HELVEX está garantizado, en lo que
 se refiere a los acabados, por 10 años para los
 acabados Cromo y Duravex, y por 2 años en
 acabados diferentes al Cromo y Duravex.

*Exposed pedal flushometer for flux bowl hidden
 body, spud 1,26 GPF.*

MATERIALS:
 Brass.

INTALLATION:
 Supply connection: 1"-11,5 NPT.
 Discharge connection: 1 ½"-11,5 NPSM spud.

WORKING PRESSURE.
 Pmin. = 14,22 PSI
 Pmax. = 85,34 PSI

WATER CONSUMPTION:
 1,26 GPF.

NOTE:
 The feeding pipe should have a minimum Ø1 ¼"
 and must be connected a reducer of 1 ¼" Ø" to
 1" to stop valve.

REGULATIONS:
 NOM-005-CNA-1996.

WARRANTY:
 HELVEX product is warranted to be free from
 defects in material, workmanship and
 manufacturing processes.

*HELVEX product is warranted, in terms of
 finishes, for 10 years for Chrome and Duravex
 finishes, and for 2 years in finishes other than
 Chrome and Duravex.*

Las piezas que sufren de desgaste natural en el
 producto están garantizadas para uso residencial
 por 5 años, y para uso comercial por 3 años.

La vigencia de la garantía inicia a partir de la fecha
 de entrega del producto al consumidor indicada en
 esta Póliza de Garantía.

*The parts that suffer from natural wear on the
 product are warranted for residential use for 5
 years, and for commercial use for 3 years.*

*The validity of the guarantee starts from the date of
 delivery of the product to the consumer indicated in
 this Guarantee Policy.*

Línea base (Base line)	Gasto Máximo (Maximum Flow Rate)	% Ahorro (% Savings)
6,0 LPD 1,5 GPF	4,8 LPD 1,26 GPF	20 %

Los productos ilustrados pueden sufrir cambios sin previo aviso en su aspecto o partes,
 como resultado de los procesos de mejora continua a los que están sujetos, sin implicar
 mayor responsabilidad de la fábrica.
 Visite nuestras páginas www.helvex.com.mx para México y www.helvex.com para el
 mercado internacional.

*Illustrated products may suffer changes without previous notice in its appearance or
 parts, as a result of the continuous improvement processes to which they are subject,
 does not imply greater responsibility of the factory.
 Visit our pages www.helvex.com.mx for México and www.helvex.com for the
 international market.*



Asesoría y Servicio Técnico:
 Consultancy and Technical Service:
 (52) 55 53 33 94 31
servicio.tecnico@helvex.com.mx



Refacciones Originales:
 Original Spare Parts:
 (52) 55 53 33 94 00
 (52) 55 53 33 94 21
www.refaccioneshelvex.com.mx
refacciones@helvex.com.mx
 Ext. 5913, 5068 y 4815