

Explora

- H-201
- H-201-AAI
- H-201-AU
- H-201-B
- H-201-EB
- H-201-EB-THD
- H-201-OB

Regadera de Chorro Fijo con Brazo y Chapetón
Fixed Jet Shower with Arm and Flange

H201-6

Regadera de Chorro Fijo con Brazo y Chapetón, 6,0 LPM
Fixed Jet Shower with Arm and Flange, 1,58 GPM



garantía de calidad

Agradecemos su elección por los productos HELVEEX. Estamos seguros de que su confiabilidad por el producto excederá sus más altas expectativas, cuya funcionalidad, estética, durabilidad, respaldo integral y alta calidad le otorgarán plena satisfacción por años, reflejando el compromiso con la calidad, innovación y el medio ambiente que forman parte de Helvex.

Thank you for choosing HELVEEX products. We are confident that the product reliably will exceed your highest expectations. This product's functionality, aesthetics, durability, quality and support will grant you full satisfaction for years, thus reflecting Helvex's commitment to quality, innovation and the environment.

Esta Guía de Instalación Aplica al Producto en Cualquier Acabado.
This Installation Guide Applies to the Product in any Finishing.

Asesoría y Servicio Técnico
Technical Support and Service
servicio.tecnico@helvex.com.mx
(52) 55 53 33 94 31

Refacciones Originales
Original Spare Parts
refacciones@helvex.com.mx
www.refaccioneshelvex.com.mx
(52) 55 53 33 94 21
(52) 55 53 33 94 00
Ext. 5913, 5068 y 4815
whatsapp 55 8071 7454

Cumplimiento Normativo

Hoja de Especificación

Herramientas y
Materiales Requeridos



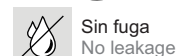
Required Tools
and Materials



Información



Information



Sin fuga
No leakage



Revisar
Review

Acabados:

AAI Acero Inoxidable
AU Aurora
B Blanco
EB Ébano
OB Obsidiana

Finishes:

Chrome
Stainless Steel
Aurora
White
Matte Black
Obsidiana





Requerimientos de Instalación Installation Requirements

Para el correcto funcionamiento de estos productos, se recomiendan las siguientes presiones:

For the correct functioning of these products, the recommended water pressures are:

| Modelo Model | Mínima Minimum | | | Máxima Maximum | | |
|---|--------------------|------|-------|--------------------|------|-------|
| | kg/cm ² | PSI | kPa | kg/cm ² | PSI | kPa |
| H-201 H-201-AAI H-201-AU H-201-B H-201-EB H-201-EB-THD H-201-OB H201-6 | 0,2 | 2,84 | 19,61 | 6,0 | 85,3 | 588,3 |

Antes de Instalar Before of Installation

- Para disminuir el riesgo de lesiones o daños a la propiedad, siga todas las instrucciones antes de instalar el producto.
- Utilice gafas de seguridad.
- En obras de construcción, instalación, modificación, ampliación y reparación deben cumplir con el reglamento de construcción y obras de su localidad.
- El producto ilustrado puede sufrir cambios de aspecto como resultado de la mejora continua a la que está sujeto.

- To reduce the risk of injury or property damage, please follow all instructions before installing the product.
- Wear safety glasses.
- For any construction, installation, alteration, extension or repair, comply with your local building codes.
- The product's illustration may vary in appearance to the actual product as a result of our continuous improvement process.

Problemas, Posibles Causas y Soluciones Troubleshooting

| Problema | Causa | Solución |
|---------------------------------|---|---|
| Hay fuga en las conexiones. | No se colocó cinta teflón en las uniones. | Colocar cinta teflón en las uniones roscadas. |
| Disminución del chorro de agua. | El tapete anticalcáreo está obstruido. | Realice mantenimiento. |
| | La presión en la instalación no es la adecuada. | Verifique que la presión mínima de operación sea la correcta. |

| Problem | Cause | Solution |
|-------------------------------------|--|--|
| There are leaks in the connections. | Did not place plumber's tape on the threads. | Place plumber's tape on the threaded connections. |
| Water flow decreased. | Anti-limescale plate is clogged. | Perform maintenance. |
| | The operating pressure is not adequate. | Verify that the minimum operating pressure is correct. |

Recomendaciones de Limpieza Cleaning Recommendations

Es muy importante seguir las siguientes instrucciones para conservar los acabados de los productos HELVEX, con brillo y en perfecto estado:

1. Utilice únicamente agua y un paño limpio.
2. No utilice fibras, polvos, abrasivos, ni productos químicos.
3. No utilice objetos punzo-cortantes para limpiar los acabados.
4. Se recomienda realizar la limpieza de su producto diariamente.

Visite nuestras páginas www.helvex.com.mx para México y www.helvex.com para el mercado Internacional

It is very important to follow the instructions below to preserve HELVEX products finishes, shiny and in perfect condition:

1. Use only water and a clean cloth.
2. Do not use fibers, powders, abrasives, or chemicals.
3. Do not use sharp objects to clean the finish.
4. It is recommended to clean your product daily.

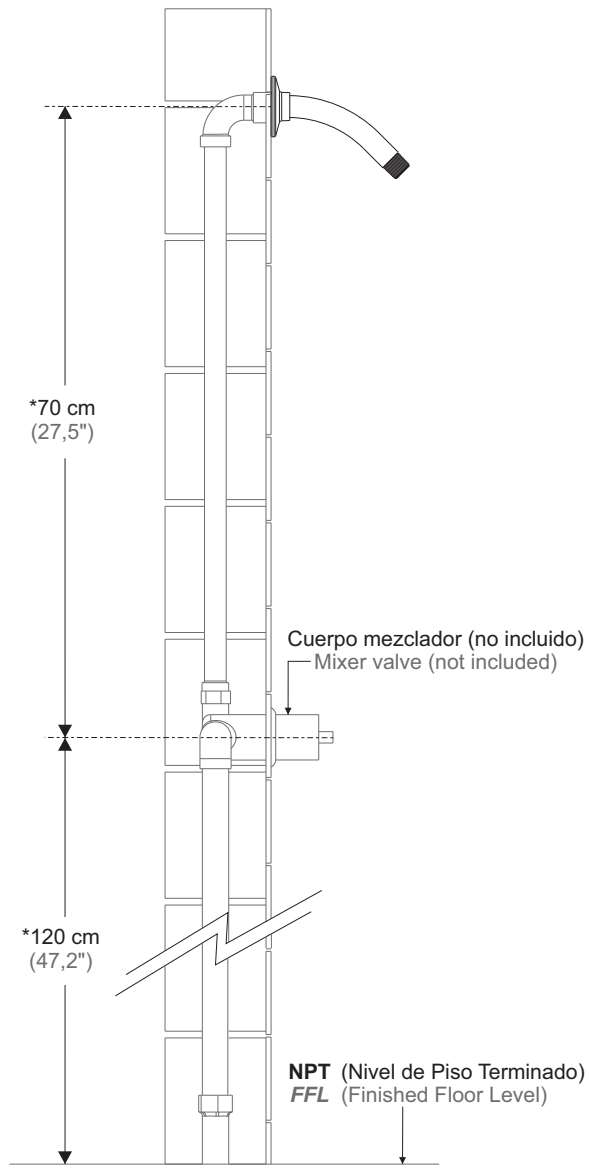
Visit our pages www.helvex.com.mx for Mexico and www.helvex.com for the International market.

Medidas de Instalación



Installation Dimensions

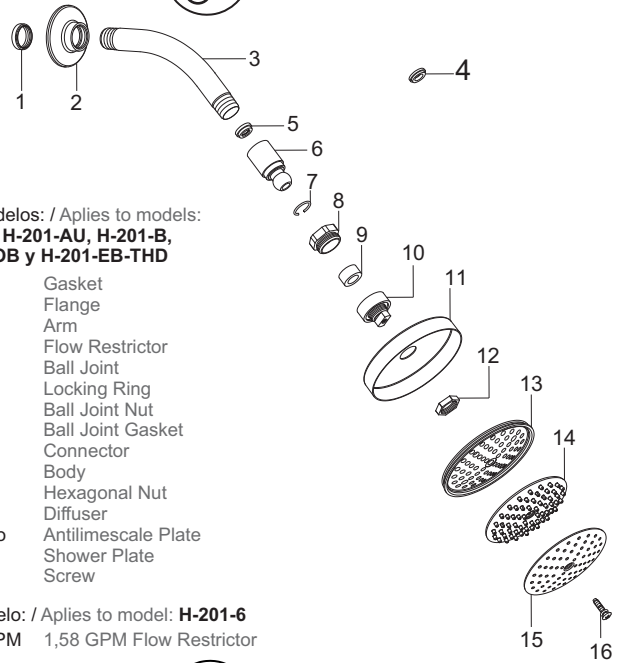
*Medidas Recomendadas
*Recommended Dimensions



Componentes



Components

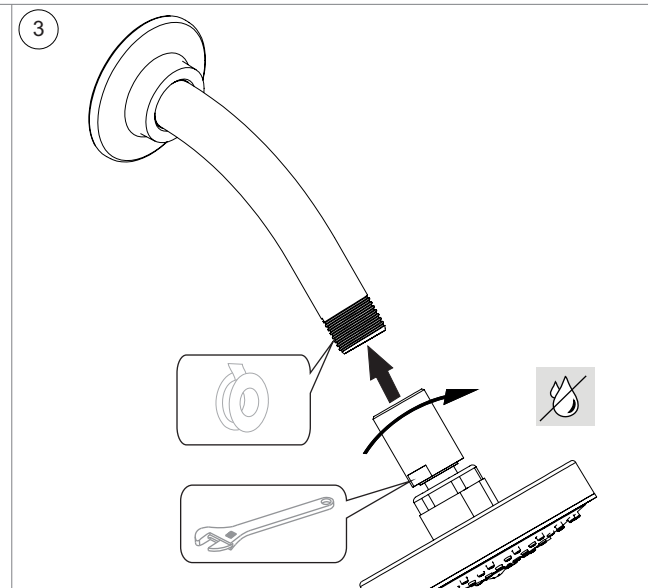
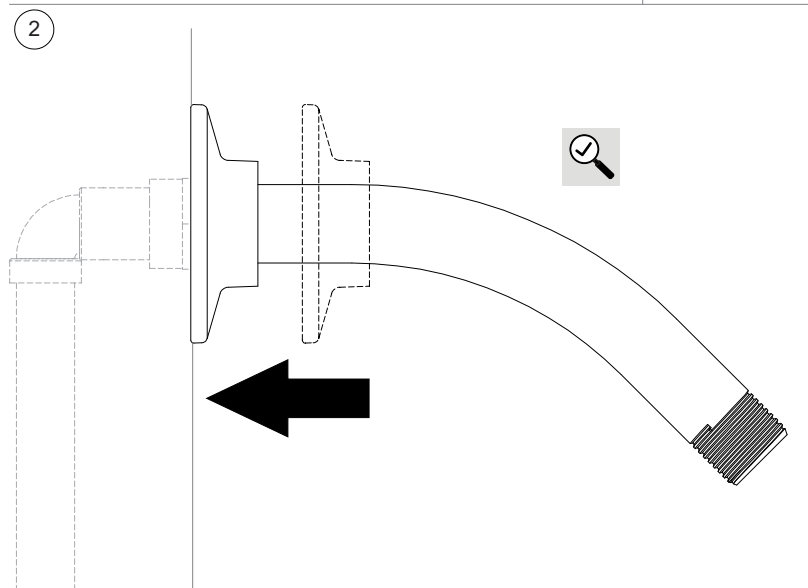


- Aplica para los modelos: / Aplies to models:
H-201, H-201-AAI, H-201-AU, H-201-B, H-201-EB, H-201-OB y H-201-EB-THD
- | | |
|------------------------|---------------------|
| 1 Empaque | Gasket |
| 2 Chapetón | Flange |
| 3 Brazo | Arm |
| 5 Economizador | Flow Restrictor |
| 6 Nudo | Ball Joint |
| 7 Seguro | Locking Ring |
| 8 Tuerca para Nudo | Ball Joint Nut |
| 9 Empaque p/ Nudo | Ball Joint Gasket |
| 10 Conector | Connector |
| 11 Cuerpo | Body |
| 12 Tuerca Hexagonal | Hexagonal Nut |
| 13 Difusor | Diffuser |
| 14 Tapete Anticalcáreo | Antilimescale Plate |
| 15 Plato Regader | Shower Plate |
| 16 Tornillo | Screw |
- Aplica para el modelo: / Aplies to model: **H-201-6**
- 4 Economizador 6 LPM 1,58 GPM Flow Restrictor

Instalación

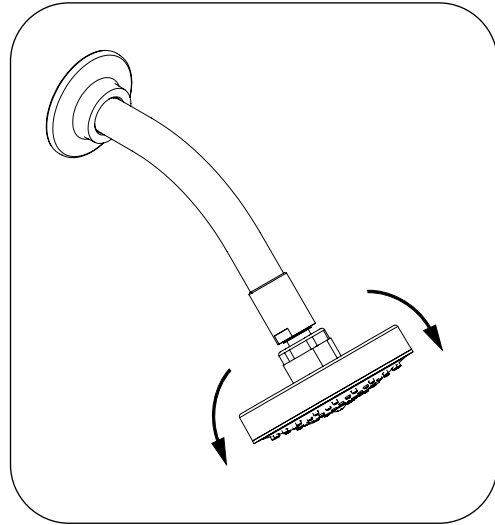
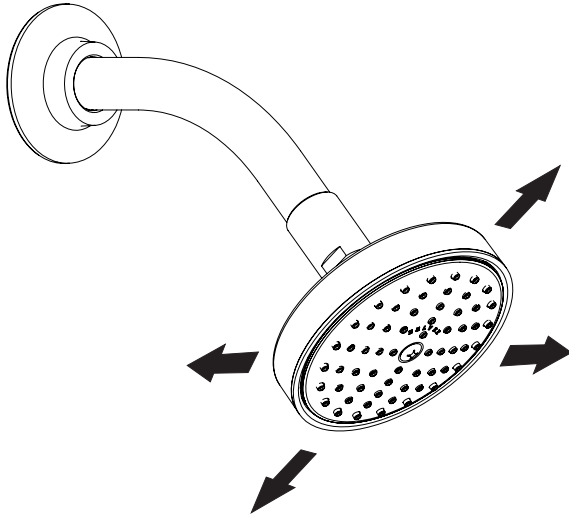


Installation



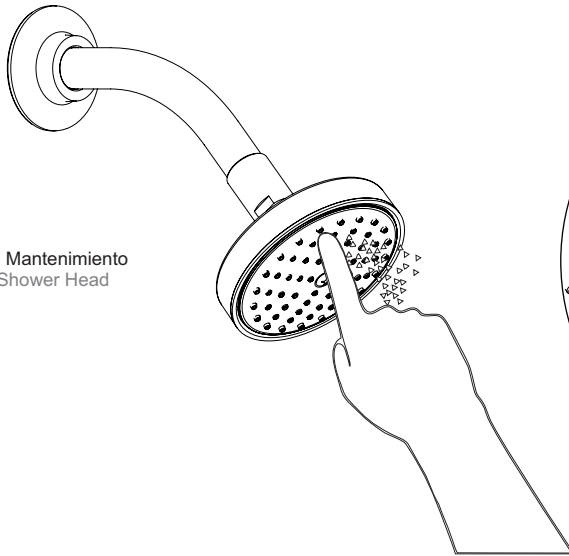


4

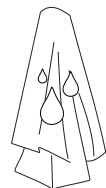
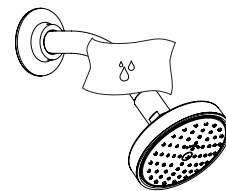
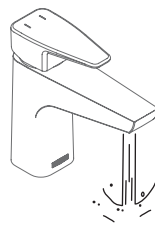
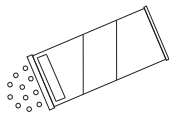
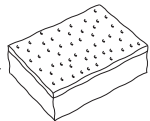


5

Regadera de Libre Mantenimiento
Maintenance-free Shower Head



6



trapo húmedo
wet cloth