



# GUÍA DE INSTALACIÓN INSTALLATION GUIDE

- 22**  
Coladera Corta de Una Boca con Rejilla Redonda de Acero Inoxidable  
Side Outlet Short Floor Drain with Stainless Steel Round Grid
- 22-HL**  
Coladera Corta de Una Boca con Desagüe de Contorno Redondo, Cromo  
Side Outlet Short Floor Drain with Round Contour Drain, Chrome
- 22-HLI**  
Coladera Corta de Una Boca para Inserto Redondo, Cromo  
Side Outlet Short Floor Drain for Round Insert, Chrome
- 22-CH**  
Coladera Corta de Una Boca con Rejilla Cuadrada de Acero Inoxidable  
Side Outlet Short Floor Drain with Stainless Steel Square Grid
- 22-CHL**  
Coladera Corta de Una Boca con Desagüe de Contorno Redondo, Cromo  
Side Outlet Short Floor Drain with Round Contour Drain, Chrome
- 22-CHLI**  
Coladera Corta de Una Boca para Inserto Cuadrado, Cromo  
Side Outlet Short Floor Drain for Square Insert, Chrome

Asesoría y Servicio Técnico:  
Consultancy and Technical  
Service: **(52) 55 53 33 94 31**  
servicio.tecnico@helvex.com.mx



Refacciones Originales: **(52) 55 53 33 94 00**  
Original Spare Parts: **(52) 55 53 33 94 21**  
refacciones@helvex.com.mx Ext. 5913, 5068 y 4815



Agradecemos su elección por los productos HELVEX. Estamos seguros de que su confiabilidad por el producto excederá sus más altas expectativas, cuya funcionalidad, estética, durabilidad, respaldo integral y alta calidad le otorgarán plena satisfacción por años, reflejando el compromiso con la calidad, innovación y el medio ambiente que forman parte de Helvex.

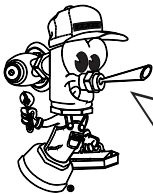
*Thank you for choosing HELVEX products. We are confident that the product reliability will exceed your maximum expectations. The functionality, aesthetics, durability, quality and support will grant you full satisfaction for years, it is Helvex commitment to the quality, innovation and the environment.*

### ⚠ ADVERTENCIA / WARNING

Para disminuir el riesgo de lesiones o daños a la propiedad, lea todas las instrucciones antes de instalar el producto. Utilice gafas de seguridad. En obras de construcción, instalación, modificación, ampliación y reparación deben cumplir con el reglamento de construcción y obras de su localidad. El producto ilustrado puede sufrir cambios de aspecto como resultado de la mejora continua a la que está sujeto.

*To reduce the risk of injury or property damage, read all instructions before installing the product. Please remember to use safety glasses. In construction, installation, alteration, extension and repair, the rules of constructions must be applied. As result of continuous improvement, the illustration product may change in appearance.*

\*Estas coladeras no aplican en caso de remodelación (solo si se remueven los acabados).  
\*These strainers are not applicable in case of remodeling (only if the finishes are removed).



Hola soy Fluxy, te ayudaré a instalar tu producto.  
Hi I'm Fluxy, I'll help you to install your product.

### Esta Guía de Instalación Aplica al Producto en Cualquier Acabado This Installation Guide Applies to the Product in any Finishing

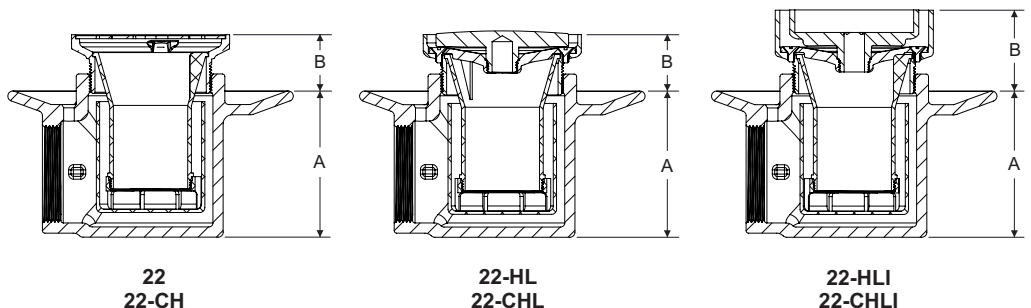
Herramientas y Materiales Recomendados / Recommended Tools and Materials		
llave inglesa adjustable wrench	desatornillador plano slotted screwdriver	teflón plumber's tape

Herramienta Incluida en el Producto / Tools Included in the Product	
llave para mantenimiento maintenance wrench	
Mod. 22-HL Mod. 22-CHL	Mod. 22-HLI

### Medidas Generales / General Dimensions

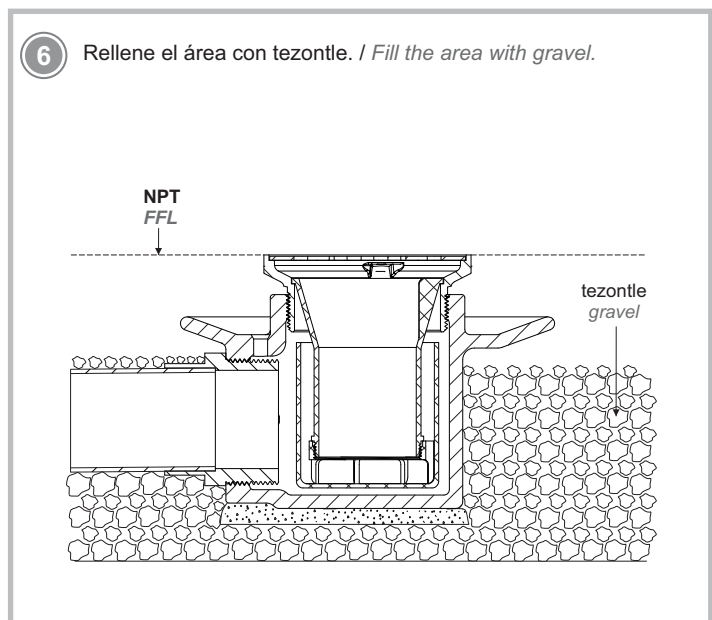
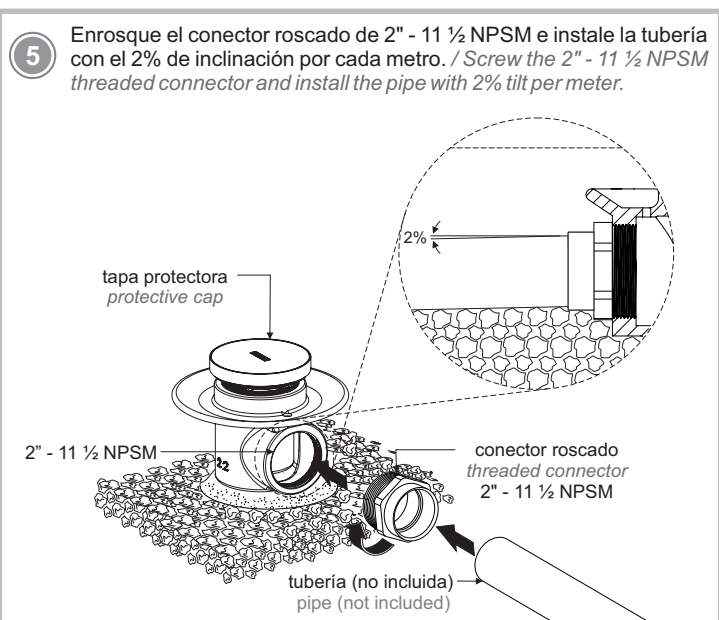
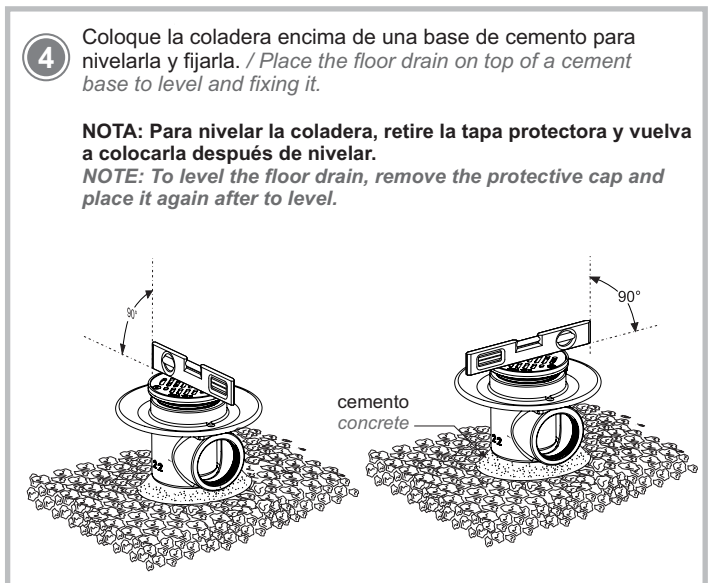
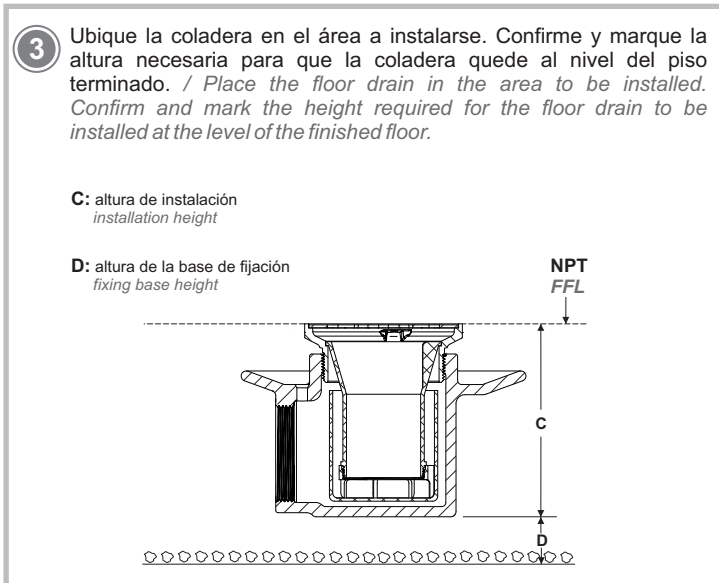
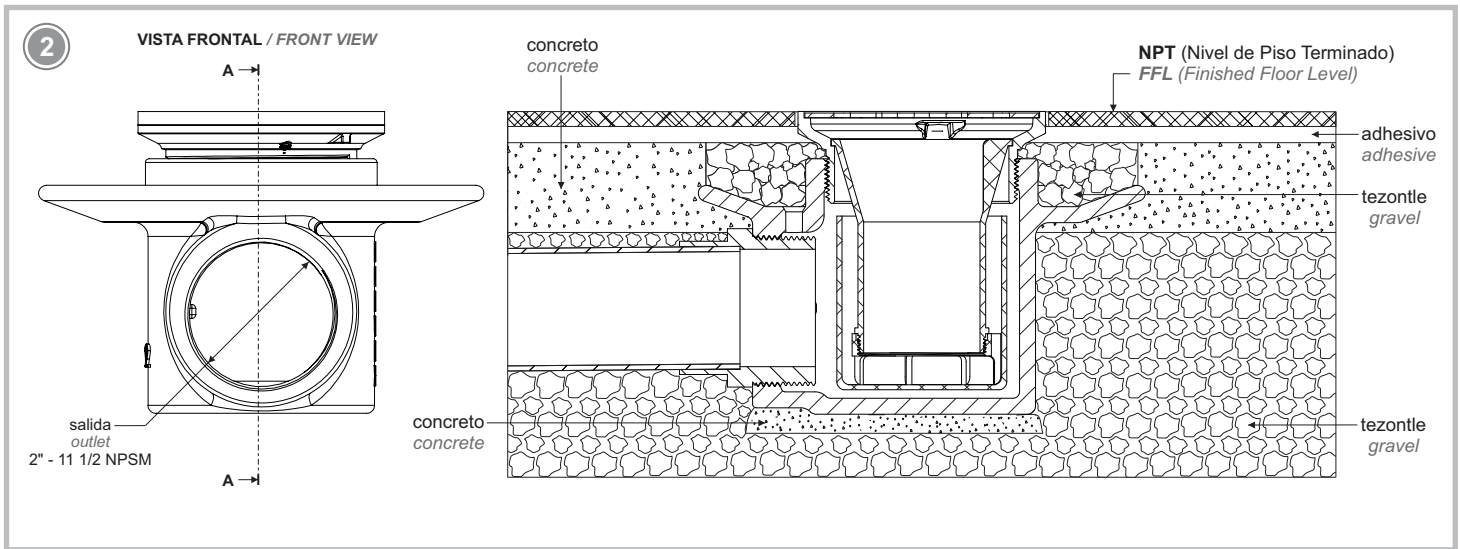
1 El ajuste de instalación se debe de generar antes de colocar el acabado final o el nivel de piso terminado (NPT). / The installation adjustment must be generate before to place the final finished or the finished floor level (FFL).

Modelo / Model	Altura del Cuerpo / Body Height (A)	Ajuste de la Contra Strainer Adjustment (B)	
		Mínimo Minimum	Máximo Maximum
22	91 (3,6)	30 (1,18)	40 (1,57)
22-HL		45 (1,77)	55 (2,1)
22-HLI		30 (1,18)	40 (1,57)
22-CH		45 (1,77)	55 (2,1)
22-CHL		30 (1,18)	40 (1,57)
22-CHLI		45 (1,77)	55 (2,1)

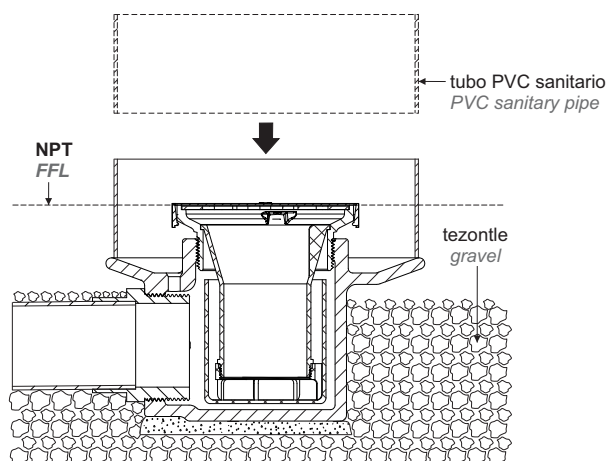


Acot. mm [pulg.] / Dim. mm [inch.]

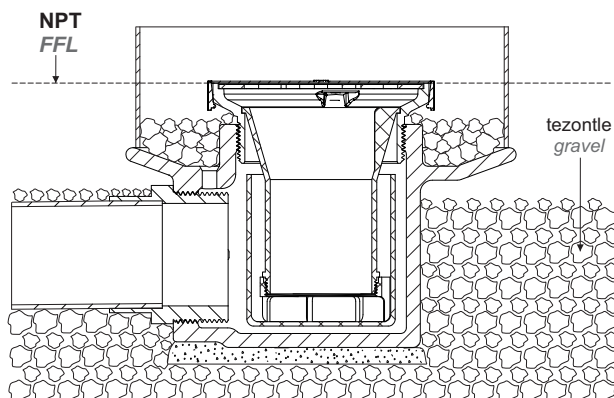
## Instalación General / General Installation



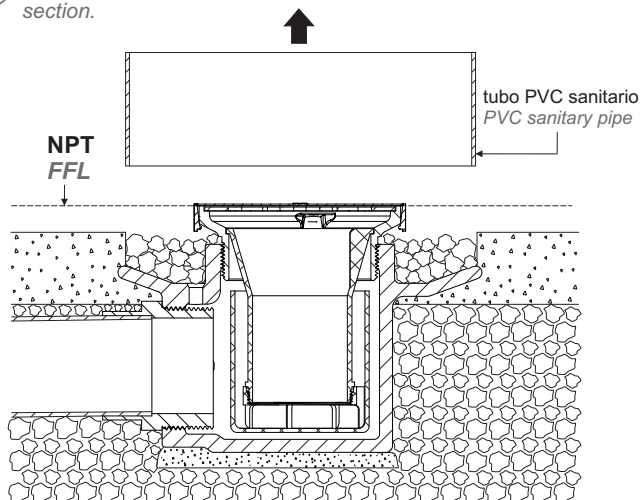
- 7** Coloque una sección de tubo PVC sanitario para separar la contra del concreto cuando se coloque. / Place an sanitary PVC pipe section to separate the adjustable drain barrel from the concrete when placed.



- 8** Coloque tezontle en el plato de la coladera. / Place the gravel over the floor drain receptor.

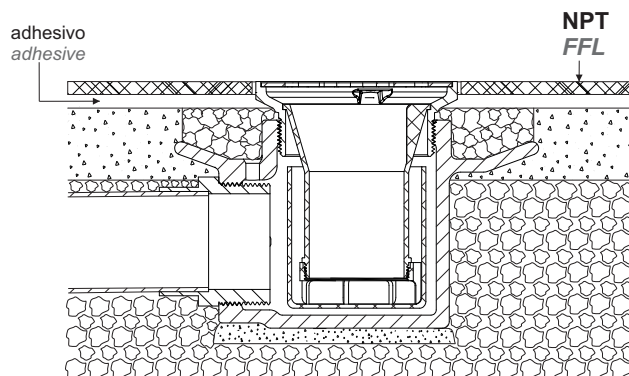


- 9** Coloque el concreto y cuando seque retire la sección del tubo de PVC. / Place the concrete and when dry remove the PVC pipe section.



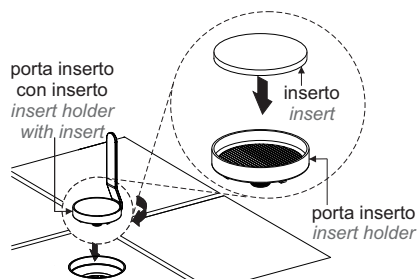
- 10** Coloque el adhesivo y el acabado final. / Place the adhesive and the final finished.

**NOTA:** Retire la tapa protectora de la contra para insertar el acabado final.  
**NOTE:** Remove the protective cap from the drain to insert the final finished.



### Instalación del Inserto Cerámico / Ceramic Insert Installation

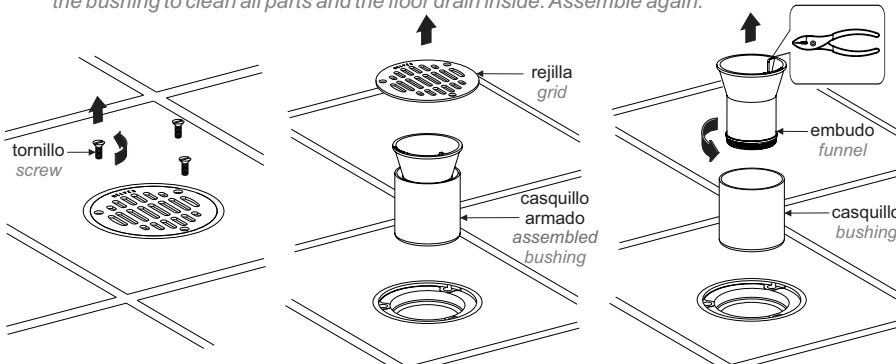
- 11** Para los modelos **22-HLI** y **22-CHLI**, corte el acabado final a la medida del interior del porta inserto y colóquelo con el adhesivo correspondiente. / For model **22-HLI** and **22-CHLI**, cut the final finished to fit the insert holder and place it with the adhesive corresponding.



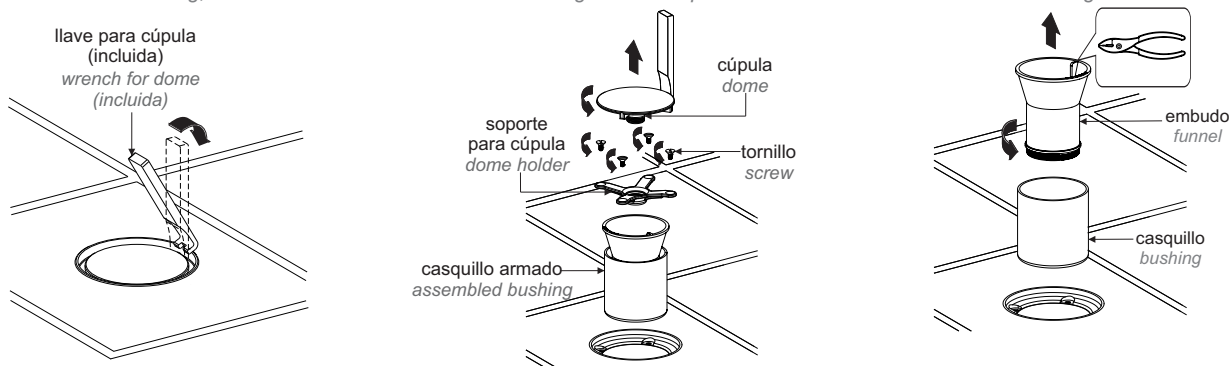
### Mantenimiento / Maintenance

Se recomienda realizar al menos un mantenimiento por año. / It is recommended that at least one maintenance per year.

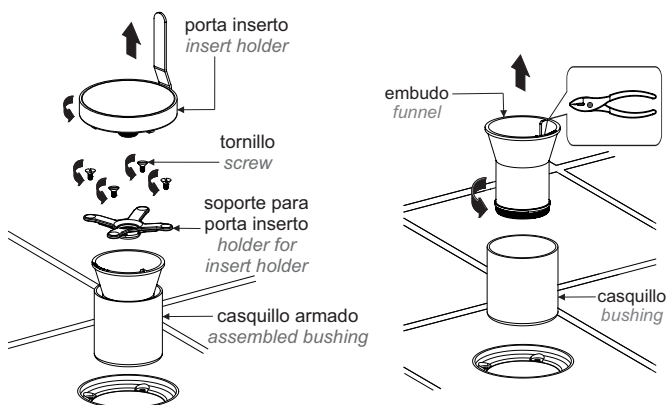
- 12** Para los modelos **22** y **22-CH**, desenrosque los tornillos y retire la rejilla. Retire el casquillo armado, posteriormente desenrosque el embudo del casquillo para limpiar todas las partes y el interior de la coladera. Arme nuevamente. / For the models **22** and **22-CH**, unscrew the screws and remove the grid. Remove the assembled bushing, then unscrew the funnel from the bushing to clean all parts and the floor drain inside. Assemble again.



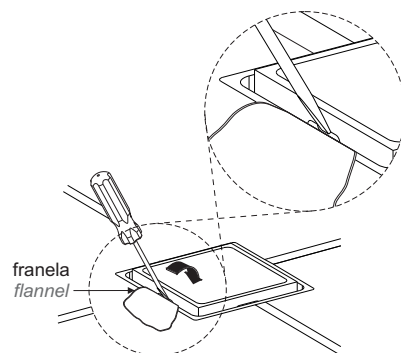
- 13** Para los modelos **22-HL** y **22-CHL** utilice la llave (incluida) para desenroscar la cúpula. Desenrosque los tornillos y remueva el soporte para cúpula y el casquillo armado, posteriormente desenrosque el embudo del casquillo para limpiar todas las partes y el interior de la coladera. Arme nuevamente. / For models **22-HL** and **22-CHL** use the wrench (included) to unscrew the dome. Unscrew the screws and remove the dome holder and the assembled bushing, then unscrew the funnel from the bushing to clean all parts and the floor drain inside. Assemble again.



- 14** Para el modelo **22-HLI** utilice la herramienta (incluida) para desenroscar el porta inserto. Desenrosque los tornillos y remueva el soporte para porta inserto y el casquillo armado, posteriormente desenrosque el embudo del casquillo para limpiar todas las partes y el interior de la coladera. Arme nuevamente. / For the **22-HLI** use the wrench (included) to unscrew the insert holder. Unscrew the screws and remove the insert holder and the assembled bushing, then unscrew the funnel from the bushing to clean all parts and the floor drain inside. Assemble again.

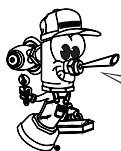


- 15** Para el modelo **22-CHLI** utilice un desarmador plano para remover el porta inserto y remueva el casquillo armado para realizar la limpieza de cada parte y del interior de la coladera. / For the **22-CHLI** use a slotted screwdriver to remove the insert holder and remove the assembled bushing to clean each part and floor drain inside.



## Posibles Causas y Soluciones / Troubleshooting

Problema / Problem	Causas / Causes	Soluciones / Solutions
El desalojo de agua es lento o nulo. / Water eviction is slow or null.	La rejilla o el desagüe de contorno están bloqueados. / The grid or the contour drain are blocked.	Realice mantenimiento de la coladera (Pág. 3 y 4, paso 12, 13, 14 ó 15 "Mantenimiento"). / Clean the perimeter groove (Page 3 y 4, step 12, 13, 14 or 15 "Maintenance")
Se regresan los olores. / Odors return.	No se colocó el casquillo armado. / The assembled bushing is not placed.	Coloque el casquillo armado. / Place the assembled bushing.
	No hay agua en la coladera para hacer el sello de hidráulico. / There is no water to make the hydraulic seal.	Vierta agua la coladera para hacer el sello hidráulico. / Pour water in the floor drain to make the hydraulic seal.



Participa en nuestros cursos gratuitos de capacitación. Enter our free training courses.

Comunícate:  
Contact:

En la Ciudad de México:  
In Mexico City:  
(52) 55 53 33 94 00  
Ext. 5806, 5805 y 5804

En Monterrey:  
In Monterrey:  
81 83 33 57 67  
81 83 33 61 78

En Guadalajara:  
In Guadalajara:  
33 36 19 01 13

Centro de Capacitación  
**HELVEEX**

## Recomendaciones de Limpieza / Cleaning Recommendations

Es muy importante seguir las siguientes instrucciones para conservar los acabados de los productos HELVEEX, con brillo y en perfecto estado:

1. Utilice únicamente agua y un paño limpio.
2. No utilice fibras, polvos, abrasivos, ni productos químicos.
3. No utilice objetos punzo-cortantes para limpiar los acabados.
4. Se recomienda realizar la limpieza de su producto diariamente.

Visite nuestras páginas [www.helvex.com.mx](http://www.helvex.com.mx) para México y [www.helvex.com](http://www.helvex.com) para el mercado Internacional

It is very important to follow the instructions below to preserve HELVEEX products finishes, shiny and in perfect condition:

1. Use only water and a clean cloth.
2. Do not use fibers, powders, abrasives, or chemicals.
3. Do not use sharp objects to clean the finish.
4. It is recommended to clean your product daily.

Visit our pages [www.helvex.com.mx](http://www.helvex.com.mx) for Mexico and [www.helvex.com](http://www.helvex.com) for the International market.

