

Asesoría y Servicio Técnico:
 Consultancy and Technical Service:
 (52) 55 53 33 94 31
 servicio.tecnico@helvex.com.mx



Refacciones Originales:
 Original Spare Parts:
 (52) 55 53 33 94 00
 (52) 55 53 33 94 21
 Ext. 5913, 5068 y 4815
 www.refaccioneshelvex.com.mx
 refacciones@helvex.com.mx



Agradecemos su elección por los productos HELVEX. Estamos seguros de que su confiabilidad por el producto excederá sus más altas expectativas, cuya funcionalidad, estética, durabilidad, respaldo integral y alta calidad le otorgarán plena satisfacción por años, reflejando el compromiso con la calidad, innovación y el medio ambiente que forman parte de Helvex.

Thank you for choosing HELVEX products. We are confident that the product reliability will exceed your maximum expectations. The functionality, aesthetics, durability, quality and support will grant you full satisfaction for years, it is Helvex commitment to the quality, innovation and the environment.

⚠ ADVERTENCIA / WARNING

Para disminuir el riesgo de lesiones o daños a la propiedad, lea todas las instrucciones antes de instalar el producto. Utilice gafas de seguridad. En obras de construcción, instalación, modificación, ampliación y reparación deben cumplir con el reglamento de construcción y obras de su localidad. El producto ilustrado puede sufrir cambios de aspecto como resultado de la mejora continua a la que está sujeto.

To reduce the risk of injury or property damage, read all instructions before installing the product. Please remember to use safety glasses. In construction, installation, alteration, extension and repair, the rules of constructions must be applied. As result of continuous improvement, the illustration product may change in appearance.

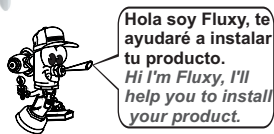
Esta Guía de Instalación Aplica al Producto en Cualquier Acabado
This Installation Guide Applies to the Product in any Finishing

Requerimientos de Instalación
Installation Requirements

Para el correcto funcionamiento de éstos productos, se recomiendan las siguientes presiones:
 For the correct operation of these products, the following pressures are recommended:

Modelo / Model	Mínima / Minimum			Máxima / Maximum		
	kg/cm ²	PSI	kPa	kg/cm ²	PSI	kPa
PIA-200, LUS-200 E-45, E-72, E-77 E-712, E-714	0,8	11,37	78,45	6,0	85,3	588,3

Cada metro de altura de su producto a la base del tinaco equivalen a (0,1 kg/cm²) [1,42 PSI].
 Every meter of height of your product to the base of the tube is equivalent to (0,1 kg/cm²) [1,42 PSI].



Herramientas y Materiales Recomendados / Recommended Tools and Materials

perico adjustable wrench	teflón plumber's tape	destornillador de cruz phillips screwdriver	cutter	silicón antihongos antifungus silicone
--------------------------	-----------------------	---	--------	--

Artículos Incluidos en el Producto / Hardware Included in the Product

llave allen 5/64" 5/64" allen wrench	llave para mantenimiento maintenance wrench
--------------------------------------	---

para los modelos for the models E-712 y/and E-714

Dimensiones para la Instalación / Dimensions for Installation

1 Ranure el muro con las dimensiones indicadas en los diagramas. / Slot the wall with the dimensions shown in the diagrams.

Vista Superior / Top View

pared con acabado final finished wall

1,32 cm (RI) Rango de Instalación (0,52") (IR) Installation Range

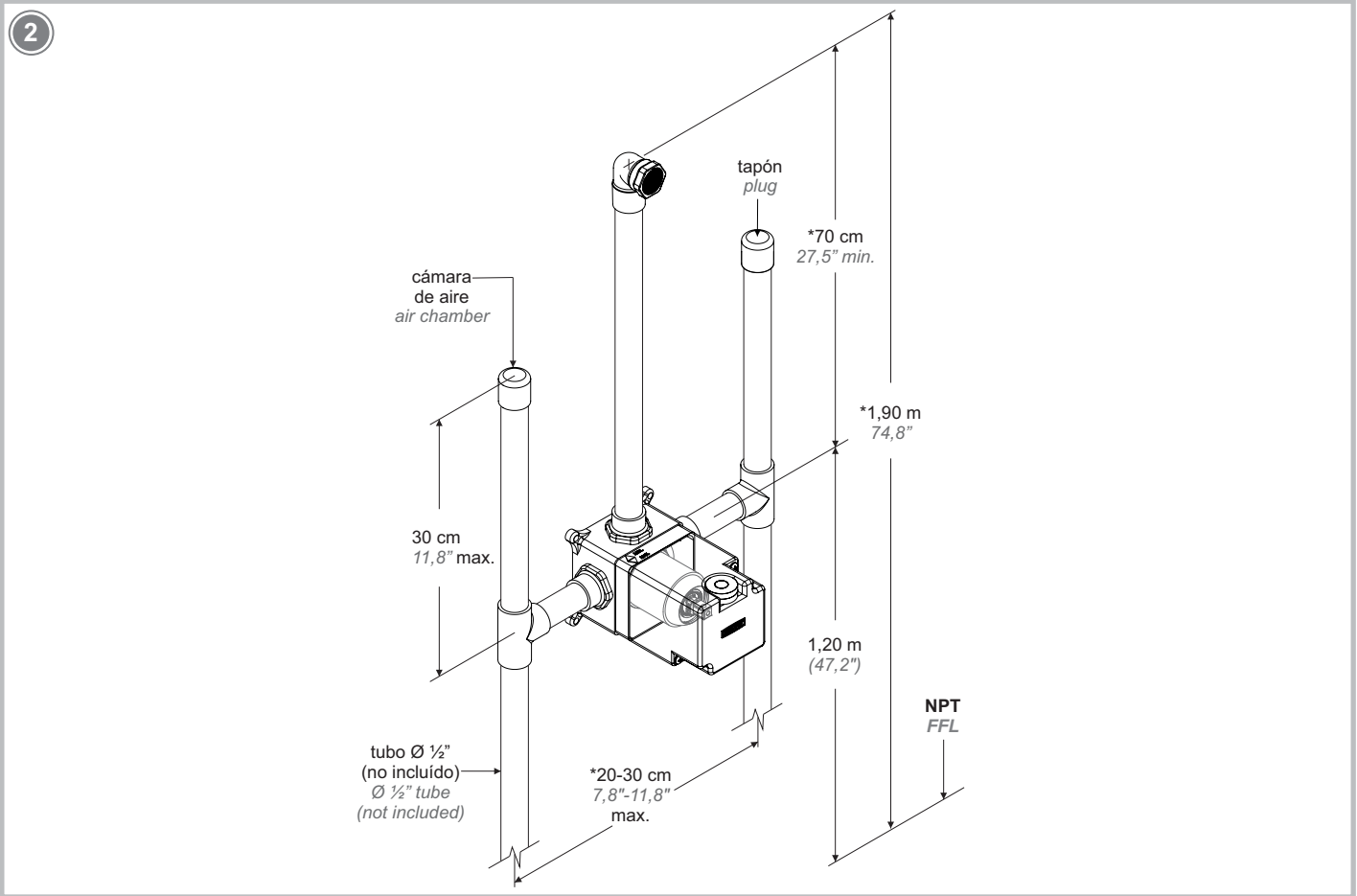
Modelo / Model	A	*B	C	D
PIA-200, LUS-200 E-45, E-72, E-77 E-712, E-714	4,59 (1,81)	5,25 (2,07)	5,91 (2,33)	∅ 10,0 (3,93)

Acotación: cm (pulg.) / Dimension: cm (inch.)
 *Medidas Recomendadas / Recommended Dimensions

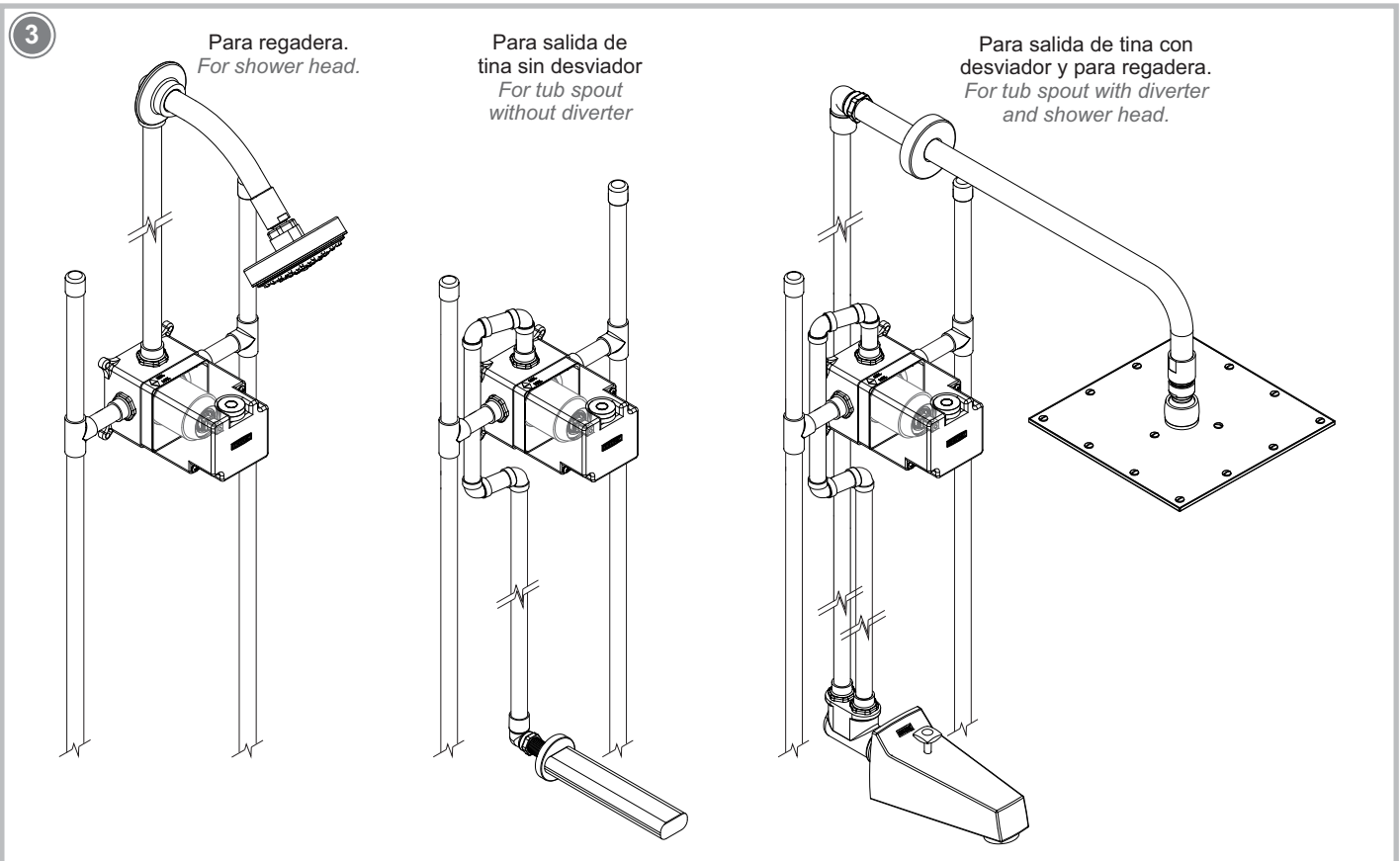
Vista Frontal / Front View

∅ D

*1,20 m (47,2") NPT FFL

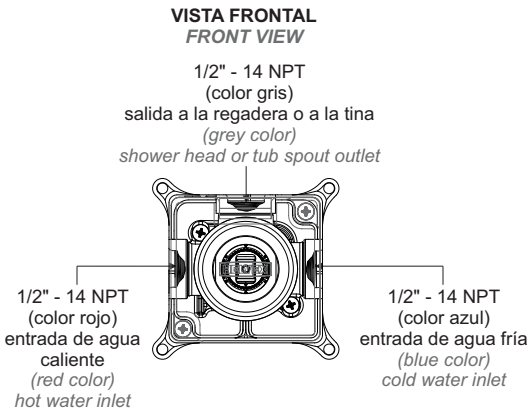


Tipos de Instalación Recomendados / Recommended Installation Types

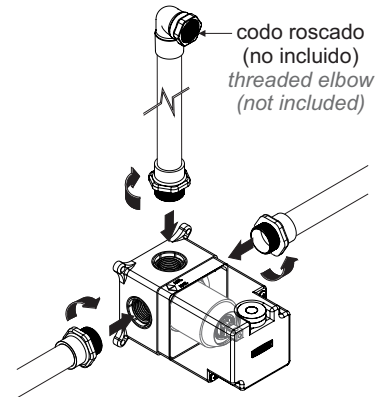


Instalación General / General Installation

- 4** Enrosque los conectores (no incluidos) con tubería (no incluida) a las conexiones de la caja. / *Screw the connectors (not included) with the pipe (not included) to the box connections.*

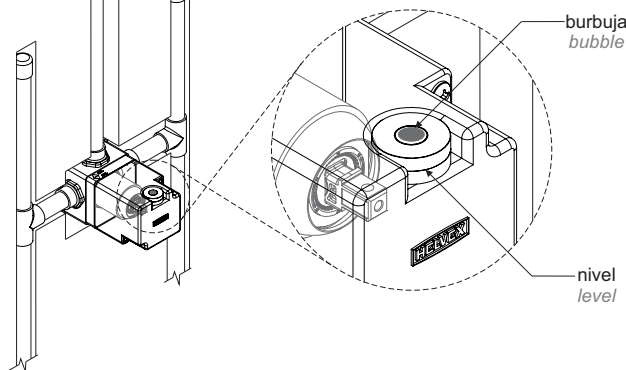


Coloque teflón en las conexiones roscadas. / *Apply plumber's tape around the threaded connections.*



- 5** Inserte la caja armada dentro del ranurado de la pared, nivele y fije la instalación. / *Insert the assembly box within the slotted wall, level and fix the installation.*

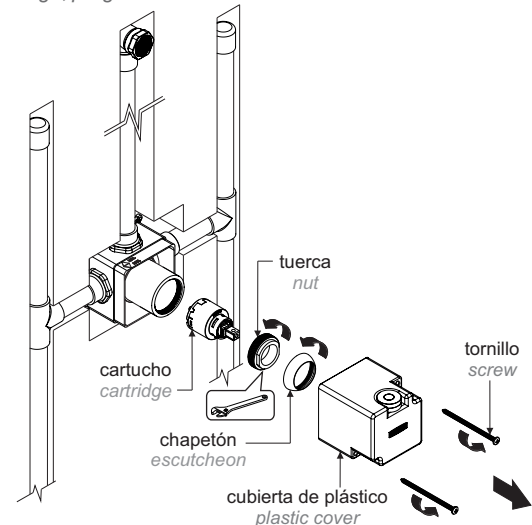
Se considera que la caja está nivelada en el plano horizontal y vertical, cuando la burbuja está en el centro.
The box is considered to be level in the horizontal and vertical plane, when the bubble is in the center.



Nota: Asegúrese de que el acabado final se instalará dentro del Rango de Instalación (RI). / *Note:* Make sure that the finished wall will be installed within the Installation Range (IR).

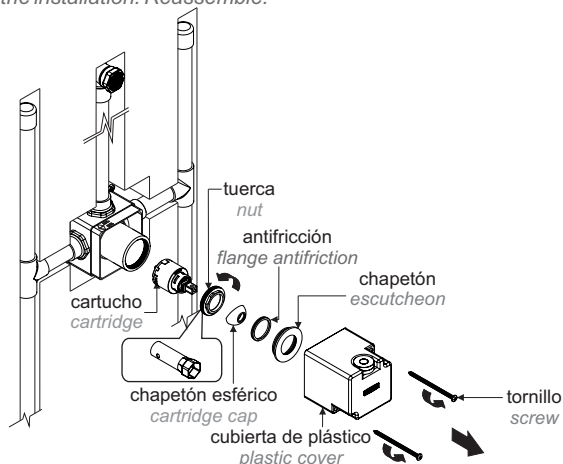
Para los modelos / *For the models* PIA-200, LUS-200, E-45, E-72, y/and E-77

- 6a** Desenrosque los tornillos para retirar la cubierta de plástico y desenrosque el chapetón y la tuerca para retirar el cartucho, purgue la instalación. Vuelva a ensamblar. / *Unscrew the screws to remove the plastic cover and unscrew the escutcheon and nut to remove the cartridge, purge the installation. Reassemble.*

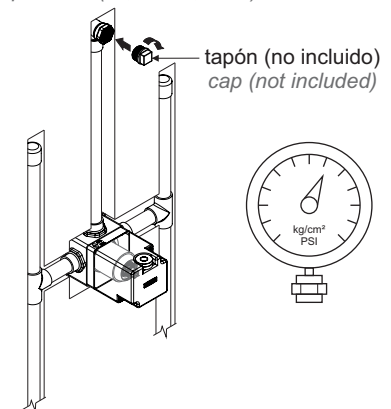


Para los modelos / *For the models* E-712 y/and E-714

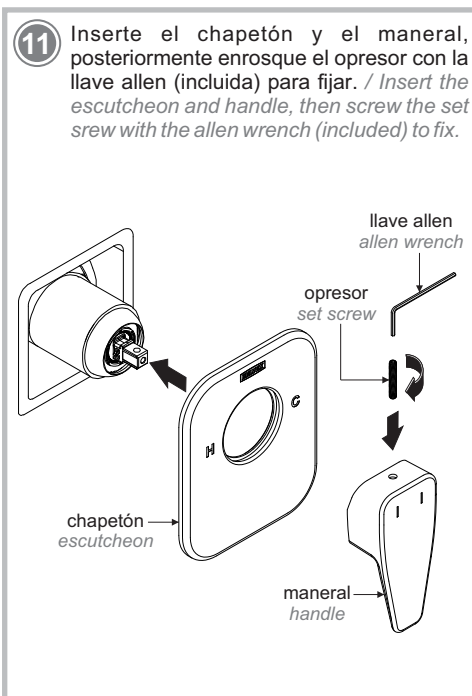
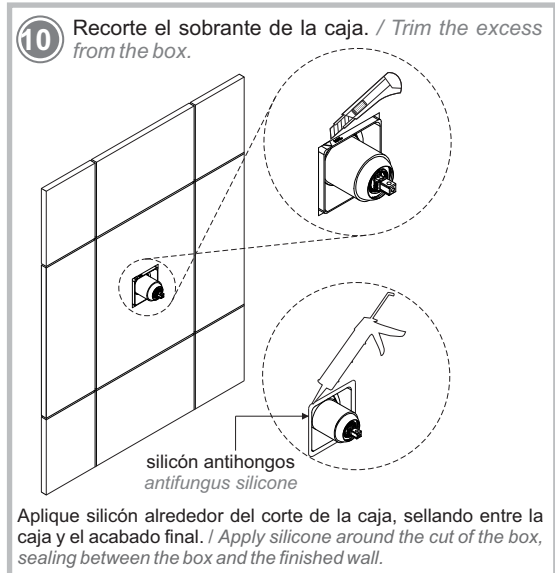
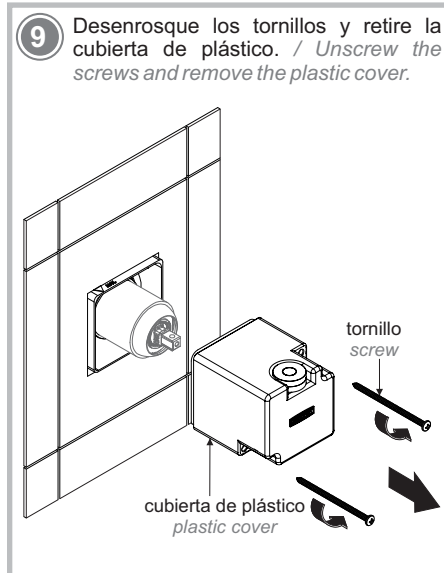
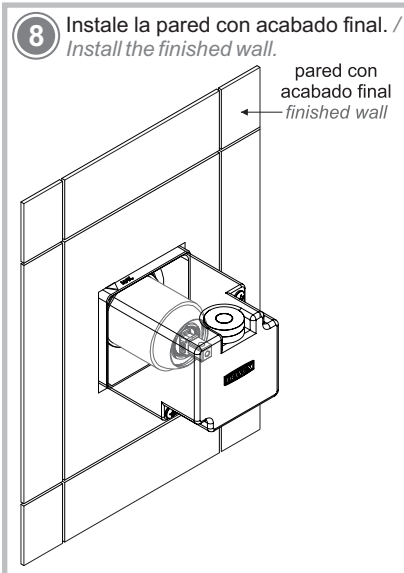
- 6b** Desenrosque los tornillos para retirar la cubierta de plástico y remueva el chapetón, el antifricción, el chapetón esférico y desenrosque la tuerca con la llave para mantenimiento (incluida) para retirar el cartucho, purgue la instalación. Vuelva a ensamblar. / *Unscrew the screws to remove the plastic cover and remove the escutcheon, the flange antifricción, the cartridge cap and unscrew the nut with the maintenance wrench (included) to remove the cartridge, purge the installation. Reassemble.*



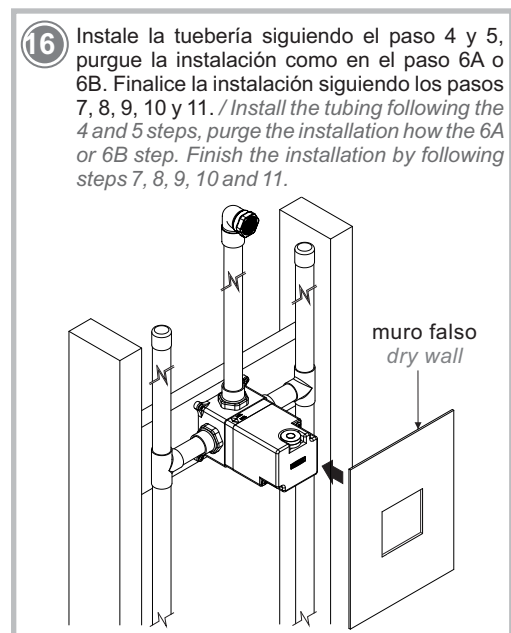
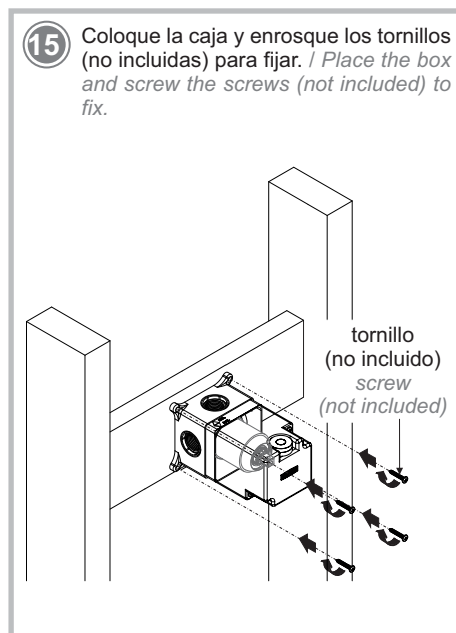
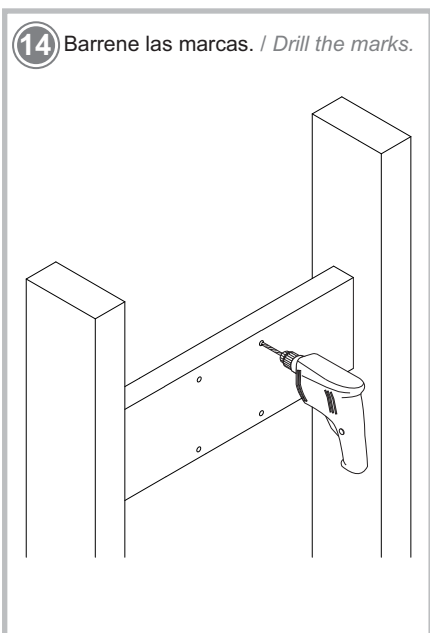
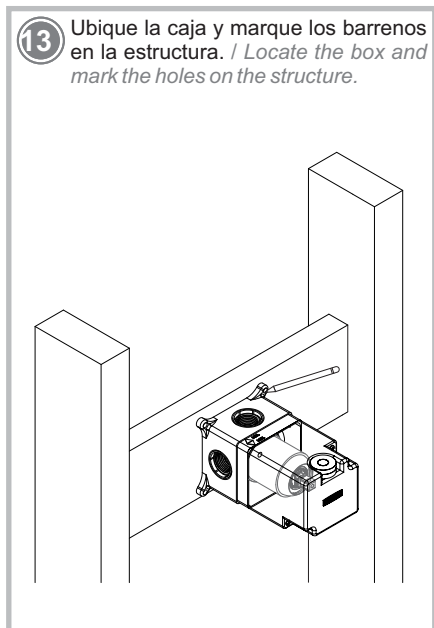
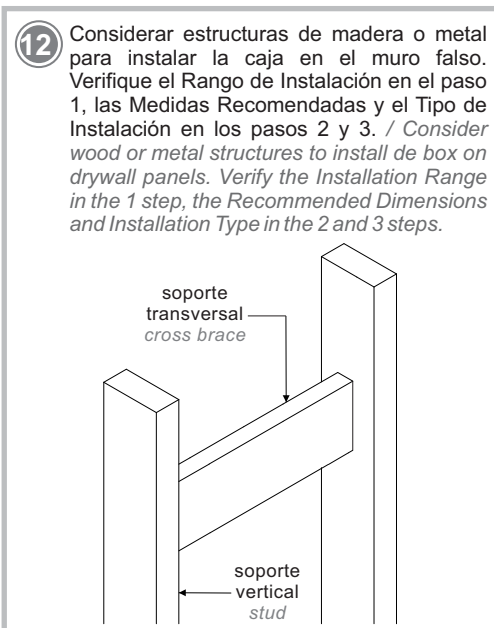
- 7** Mantenga hermética la instalación y genere una prueba de fuga a la presión de operación (0,8 - 6 kg/cm²). / *Keep the installation airtight and generate a leak test at the operating pressure (11,37 - 85,3 PSI).*



Nota: Asegúrese de que no exista ninguna fuga en la instalación. / *Note:* Make sure that there is no leakage in the installation.



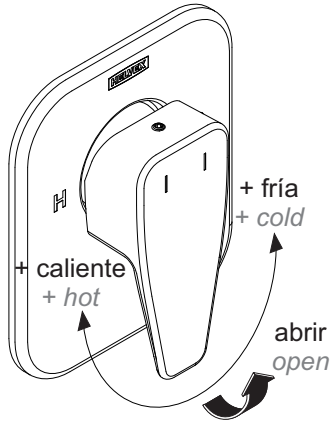
Instalación en Muro Falso / Drywall Installation



Operación / Operation

Abra la alimentación general del agua. / Open the general water supply.

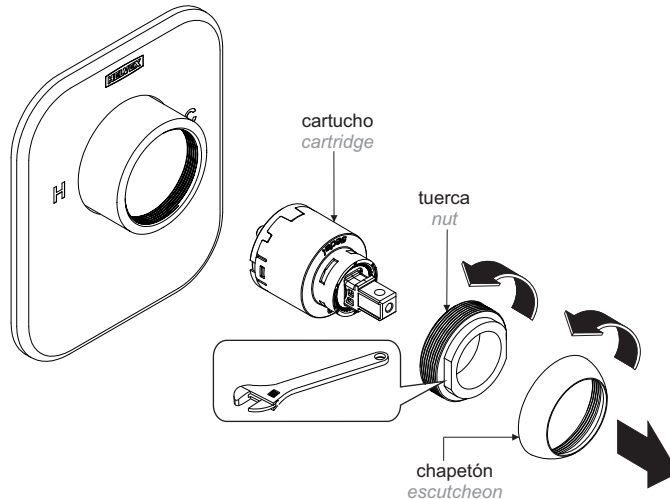
- 17 Para abrir y cerrar el flujo de agua, levante y baje el maneral. Para regular la temperatura del agua, gire a la izquierda para caliente y gire a la derecha para fría. / To open the water flow lift the lever and to close push the lever. To adjust the water temperature, turn left for hot and turn right for cold.



Nota: Después de bañarse se recomienda limpiar el monomando con un trapo.
Note: After to take a shower the recommendation is clean the shower single control with a cloth.

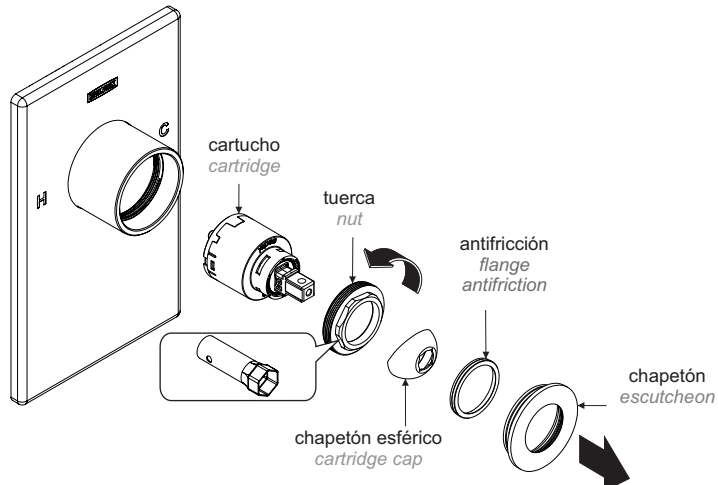
Para los modelos / For the models **PIA-200, LUS-200, E-45, E-72, y/and E-77**

- 19a Desenrosque el chapetón y la tuerca, retire y reemplace el cartucho. Arme nuevamente. / Unscrew the escutcheon and nut and remove and replace the cartridge. Reassembly.



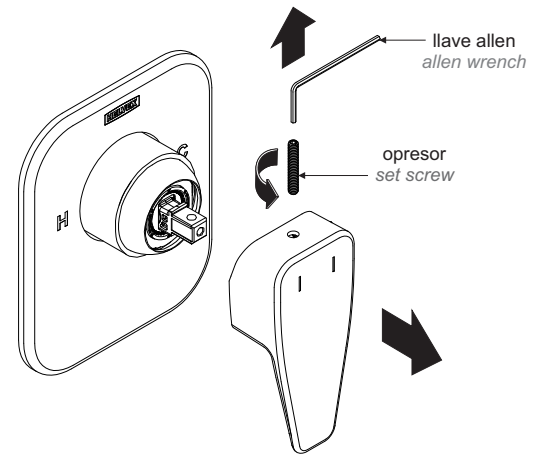
Para los modelos / For the models **E-712 y/and E-714**

- 19b Remueva el chapetón, el antifricción, el chapetón esférico y desenrosque la tuerca con la llave para mantenimiento (incluida), retire y reemplace el cartucho. Arme nuevamente. / Remove the escutcheon, the flange antifricción, the cartridge cap and unscrew the nut with the maintenance wrench (included), remove and replace the cartridge. Reassembly.



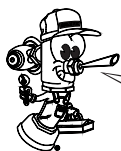
Cambio de Cartucho / Cartridge Replacement

- 18 Desenrosque el opresor con la llave allen (incluida) para retirar el maneral. / Unscrew the set screw with the allen wrench (included) to remove the handle.



Posibles Causas y Soluciones / Troubleshooting

Problema / Problem	Causas / Causes	Soluciones / Solutions
Existe poco flujo de agua. / There is low water flow.	El cartucho puede estar obstruido. / The cartridge may be clogged.	Limpie o reemplace el cartucho (Pág. 4, pasos 18 y 19a o 19b). / Clean or replace the cartridge (Page 4, steps 17 and 19a or 19b).
	La presión de operación no es la adecuada. / The operating pressure is not adequate.	Verifique la presión mínima requerida (Pág. 1). / Check the minimum pressure required (Page 1).
Hay fuga en las conexiones. / There are leaks in the connections	Las conexiones no están apretadas correctamente. / The connections are not tightened correctly.	Apriete firmemente las conexiones (Pág. 3, paso 4). / Tightened the connections firmly (Page 3, step 4).
	No se colocó cinta teflón en las conexiones. / Did not place plumber's tape on the connections.	Colocar cinta teflón en las conexions (Pág. 3, paso 4). / Place the plumber's tape on the connections (Page 3, step 4).
El maneral está flojo. / The handle is loose.	El opresor no está apretado. / The setscrew is not tight.	Apriete firmemente el opresor (Pág. 4, paso 11). / Tighten the set screw firmly (Page 4, step 11).



Participa en nuestros
cursos gratuitos
de capacitación.
Enter our free
training courses.

Comunícate:

Contact:

En la Ciudad de México:
In Mexico City:

(52) 55 53 33 94 00
Ext. 5806, 5805 y 5804

En Monterrey:
In Monterrey:

81 83 33 57 67
81 83 33 61 78

En Guadalajara:
In Guadalajara:

33 36 19 01 13

Centro de Capacitación



Recomendaciones de Limpieza / Cleaning Recommendations

Es muy importante seguir las siguientes instrucciones para conservar los acabados de los productos HELVEX, con brillo y en perfecto estado:

1. Utilice únicamente agua y un paño limpio.
2. No utilice fibras, polvos, abrasivos, ni productos químicos.
3. No utilice objetos punzo-cortantes para limpiar los acabados.
4. Se recomienda realizar la limpieza de su producto diariamente.

Visite nuestras páginas www.helvex.com.mx para México y www.helvex.com para el mercado Internacional

It is very important to follow the instructions below to preserve HELVEX products finishes, shiny and in perfect condition:

1. Use only water and a clean cloth.
2. Do not use fibers, powders, abrasives, or chemicals.
3. Do not use sharp objects to clean the finish.
4. It is recommended to clean your product daily.

Visit our pages www.helvex.com.mx for Mexico and www.helvex.com for the International market.

