



LÍNEA DECO

MO8-DC-01, MO8-DC01-6 y MO8-DC01-1.9 Monomando para Lavabo Deco sin Contra

Relación de Altura del Tinaco y la Presión.

Cada metro de altura, de su producto, a la base del tinaco, equivalen a $(0,1 \text{ kg/cm}^2)$ [1,42 PSI].



Presión de Trabajo:

Para el correcto funcionamiento del producto, la presión mínima de operación para el modelo MO8-DC-01 es de $0,25 \text{ kg/cm}^2$ (3,55 PSI). Para los modelos MO8-DC01-6 y MO8-DC-01-1.9 es de $0,6 \text{ kg/cm}^2$ (8,53 PSI). Este producto trabaja a baja, media y alta presión.

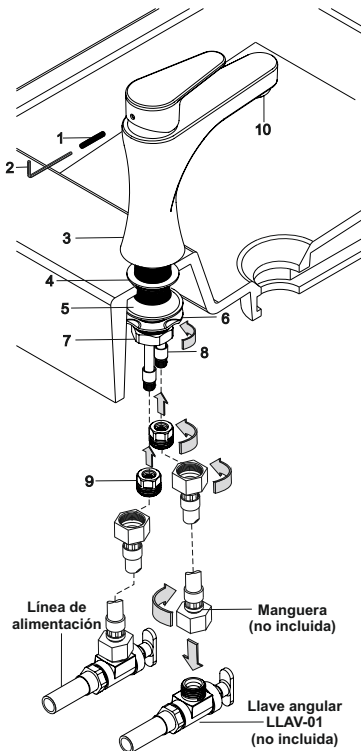
Instalación:

Desenrosque los conectores (9) y desenrosque la tuerca (7) para retirar la rondana (6) y el sello de fijación (5). Inserte el monomando en el lavabo (3) asegurándose que se coloque el empaque cónico (4). Inserte el sello de fijación (5) y la rondana (6), enrosque la tuerca (7) y apriete firmemente.

Enrosque los conectores (9) a los tubos (8). Finalmente enrosque las magueras (no incluidas) a los conectores (9) y a las llaves angulares (no incluidas).

Componentes del producto:

No.	Descripción
1	Opresor
2	Llave allen 5/64"
3	Monomando
4	Empaque cónico
5	Sello de Fijación
6	Rondana
7	Tuerca
8	Tubos
9	Conector
10	Aireador

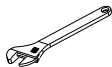


Helvex, S. A. de C. V.

Czda. Coltongo # 293, Col. Industrial Vallejo, C. P. 02300, Alcaldía Azcapotzalco, CDMX. Tel. 55 5333 9400.

REQUERIMIENTOS PARA INSTALACIÓN.

Herramientas Recomendadas (no incluidas).



Perico



Llave de plomero

Material requerido (no incluido).

Pzas.	Descripción
2	Llave angular Mod. LLAV-01 (sugerida).
2	Mangueras de 1/2"-14 NPSM x 1/2"-14 NPSM.

FUNCIONAMIENTO.

Para abrir levante el maneral de monomando. Gire el maneral en el sentido de las manecillas del reloj para agua más caliente o en el sentido contrario a las manecillas del reloj para agua más fría. Ver imagen A.

MANTENIMIENTO DEL AIREADOR.

Desenrosque el barril con aireador (10), retire el aireador y el empaque y límpielo a chorro de agua con un cepillo suave, arme nuevamente. Ver imagen B.

Nota: Realice el mantenimiento con la frecuencia que sea necesaria ya que en el aireador se acumulan partículas de basuras y minerales (incrustaciones calcáreas) que dependen del grado de la dureza del agua de cada región, lo cual ocasionan que el flujo del agua disminuya o sea nulo en cierto momento.

CAMBIO DEL CARTUCHO

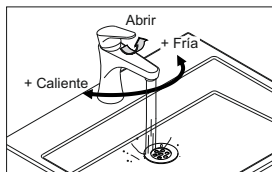
Desenrosque el opresor (1), retire el maneral (11), desenrosque el chapetón (12) y la tuerca (13), cambie el cartucho (14) y arme nuevamente.

Ver imagen C.

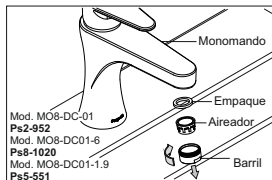
Recomendaciones de limpieza.

Para asegurar la durabilidad del acabado de su producto se recomienda limpiar únicamente con agua y un paño limpio evitando utilizar fibras, polvos abrasivos o productos químicos.

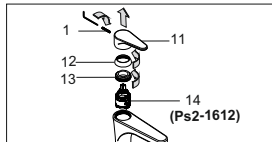
A



B



C



NOTA: Coloque teflón en las conexiones roscadas para evitar fugas.

Una empresa de
GRUPO HELVEX

Helvex, S. A. de C. V.

Czda. Coltongo # 293, Col. Industrial Vallejo, C. P. 02300, Alcaldía Azcapotzalco, CDMX. Tel. 55 5333 9400.