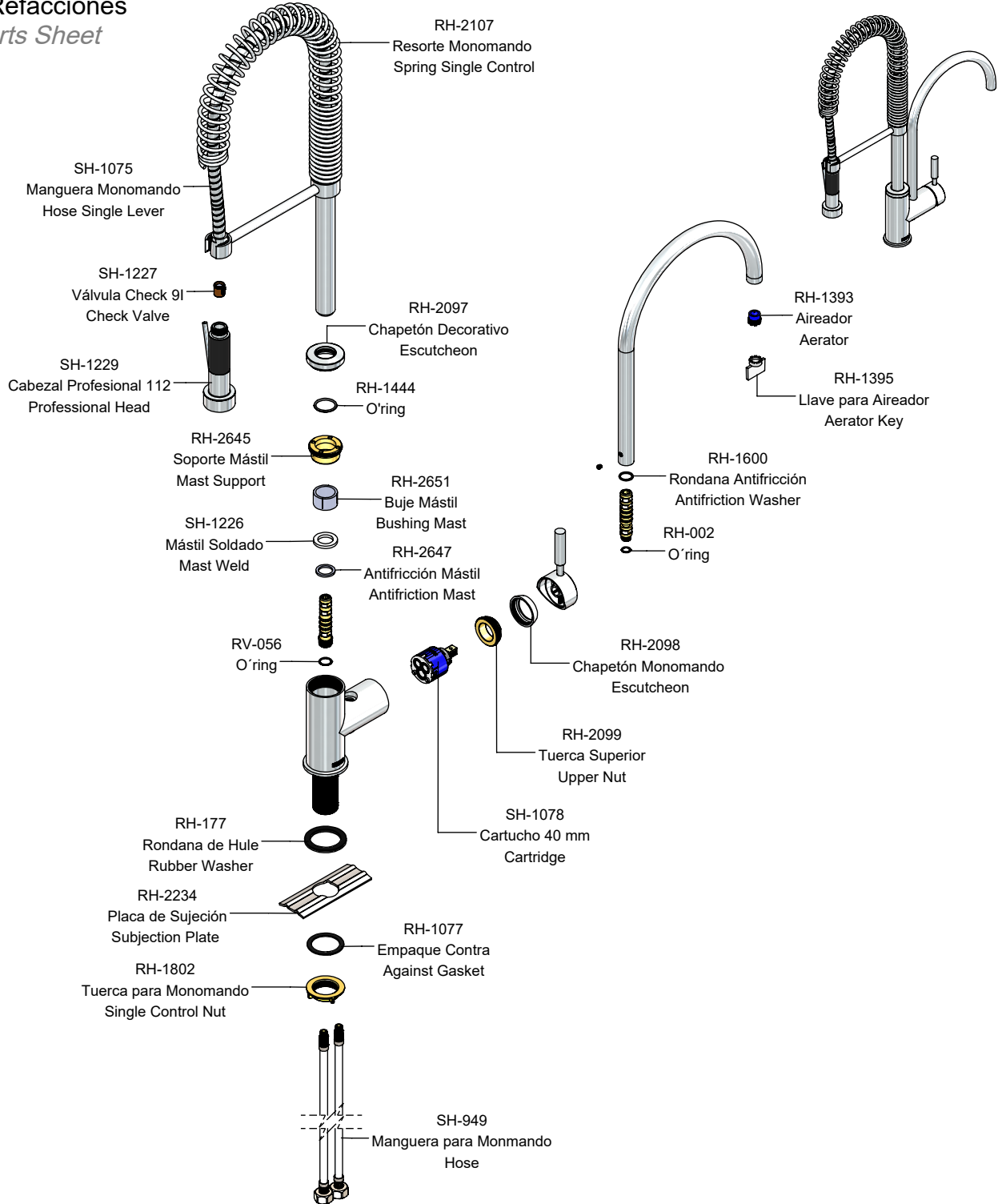
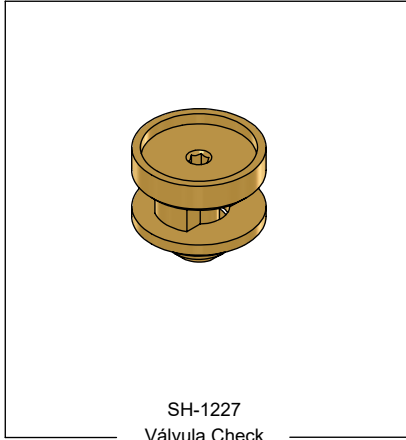
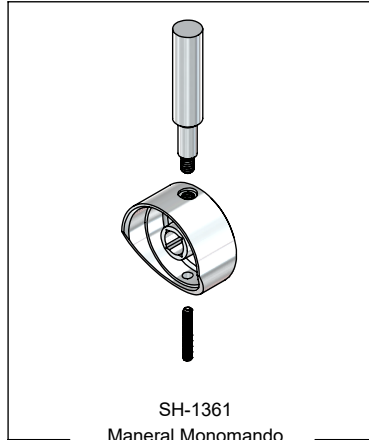


Hoja de Refacciones  
*Spare Parts Sheet*





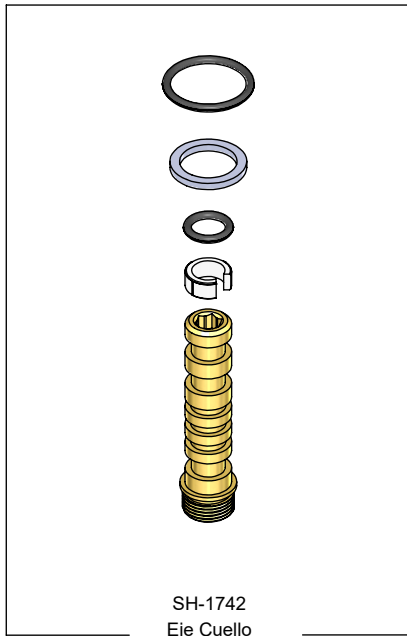
SH-1227  
 Válvula Check  
 Check Valve



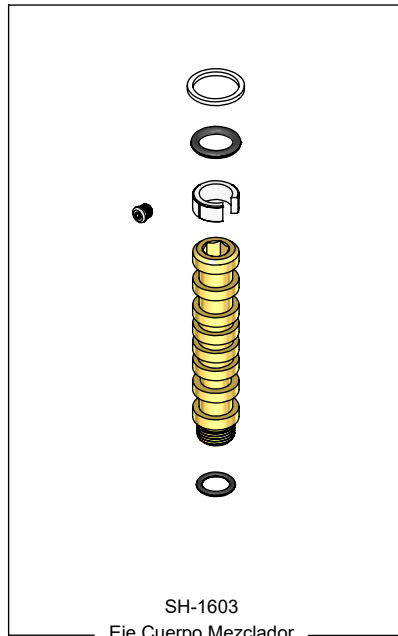
SH-1361  
 Maneral Monomando  
 Handle Single Lever



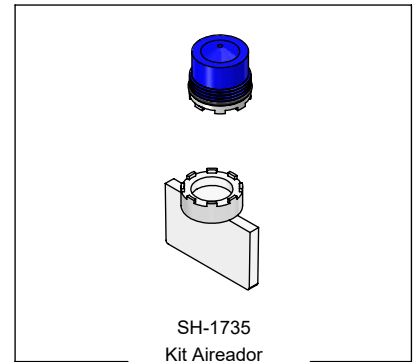
SH-1358  
 Salida Monomando  
 Single Lever Faucet



SH-1742  
 Eje Cuello  
 Faucet Shaft



SH-1603  
 Eje Cuerpo Mezclador  
 Mixer Body Shaft



SH-1735  
 Kit Aireador  
 Aerator Kit



Los productos ilustrados pueden sufrir cambios sin previo aviso en su aspecto o partes, como resultado de los procesos de mejora continua al que están sujetos, sin implicar mayor responsabilidad de la fábrica.  
 Visite nuestras páginas [www.helvex.com.mx](http://www.helvex.com.mx) para México y [www.helvex.com](http://www.helvex.com) para el mercado internacional.

*Illustrated products may suffer changes without previous notice in its appearance or parts, as a result of the continuous improvement processes to which they are subject, does not imply greater responsibility of the factory.  
 Visit our pages [www.helvex.com.mx](http://www.helvex.com.mx) for Mexico and [www.helvex.com](http://www.helvex.com) for the international market.*

Asesoría y Servicio Técnico: (52) 55 53 99 94 31 [servicio.tecnico@helvex.com.mx](mailto:servicio.tecnico@helvex.com.mx)  
 Consultancy and Technical Service:

Refacciones originales: (52) 55 53 33 94 21 [refacciones@helvex.com.mx](mailto:refacciones@helvex.com.mx)  
 Original Spare Parts: (52) 55 53 33 94 00 [www.refaccioneshelvex.com.mx](http://www.refaccioneshelvex.com.mx)  
 Ext: 5313, 5068 y 4815  
 whatsapp: 55 8071 7454