

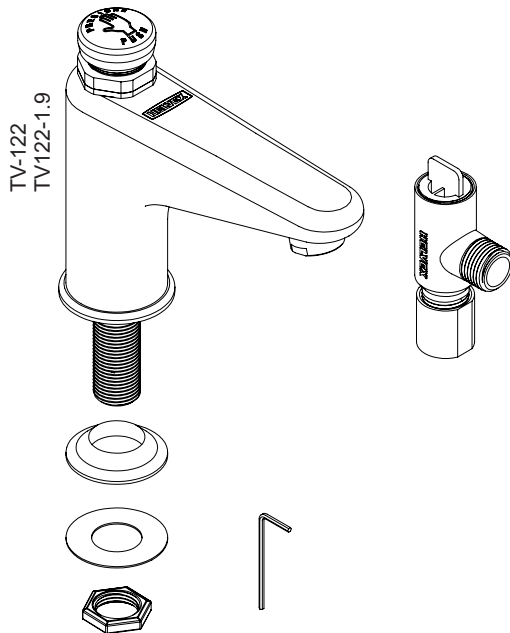
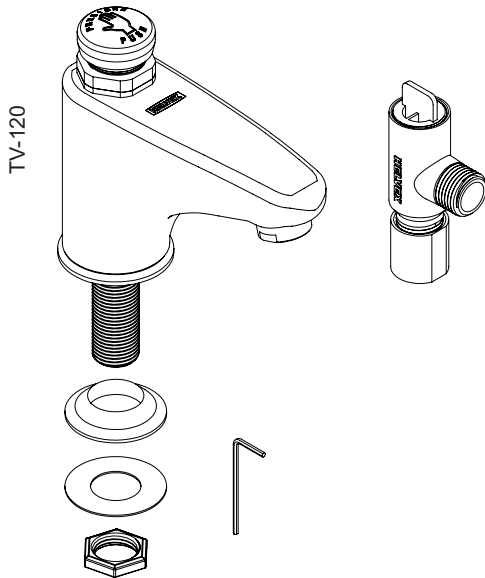
TV-120

TV-122

Llave de Lavabo Temporizada
Timer Sink Faucet

TV122-1.9

Llave de Lavabo Temporizada, 1,9 LPM
Timer Sink Faucet, 0,5 GPM



garantía de calidad

Agradecemos su elección por los productos HELVEX. Estamos seguros de que su confiabilidad por el producto excederá sus más altas expectativas, cuya funcionalidad, estética, durabilidad, respaldo integral y alta calidad le otorgarán plena satisfacción por años, reflejando el compromiso con la calidad, innovación y el medio ambiente que forman parte de Helvex.

Thank you for choosing HELVEX products. We are confident that the product reliably will exceed your highest expectations. This product's functionality, aesthetics, durability, quality and support will grant you full satisfaction for years, thus reflecting Helvex's commitment to quality, innovation and the environment.

Esta Guía de Instalación Aplica al Producto en Cualquier Acabado.
This Installation Guide Applies to the Product in any Finishing.

Asesoría y Servicio Técnico
Technical Support and Service
servicio.tecnico@helvex.com.mx
(52) 55 53 33 94 31

Refacciones Originales
Original Spare Parts
refacciones@helvex.com.mx
www.refaccioneshelvex.com.mx
(52) 55 53 33 94 21
(52) 55 53 33 94 00
Ext. 5913, 5068 y 4815
whatsapp 55 8071 7454

Cumplimiento Normativo

Hojas Técnicas

Herramientas y
Materiales Requeridos



Required Tools
and Materials



Información



Information



Presionar
Press



Reensamblar
Reassemble



Revisar
Review



Manualmente
By hand



Sin fuga
No leakage





Requerimientos de Instalación Installation Requirements

Para el correcto funcionamiento de estos productos, se recomiendan las siguientes presiones:
For the correct functioning of these products, the recommended water pressures are:

Modelo Model	Mínima Minimum			Máxima Maximum		
	kg/cm ²	PSI	kPa	kg/cm ²	PSI	kPa
TV-120	0,25	3,55	24,51	6,0	85,3	558,3
TV-122						
TV122-1.9						

El aparato no debe utilizarse por personas (incluyendo niños) con capacidades físicas sensoriales o mentales reducidas, o carezcan de experiencia o conocimiento, a menos que reciban supervisión o capacitación.

Los niños deben supervisarse para que no jueguen con el aparato.

The device should not be used by persons (including children) with reduced physical sensory or mental capabilities, or lack of experience and knowledge, unless they receive supervision or training.
Children should be supervised to not play with the appliance.

Antes de instalar Before of installation

- Para disminuir el riesgo de lesiones o daños a la propiedad, siga todas las instrucciones antes de instalar el producto.
- Utilice gafas de seguridad.
- En obras de construcción, instalación, modificación, ampliación y reparación deben cumplir con el reglamento de construcción y obras de su localidad.
- El producto ilustrado puede sufrir cambios de aspecto como resultado de la mejora continua a la que está sujeto.

- To reduce the risk of injury or property damage, please follow all instructions before installing the product.
- Wear safety glasses.
- For any construction, installation, alteration, extension or repair, comply with your local building codes.
- The product's illustration may vary in appearance to the actual product as result of the continuous improvement process it is subject to.

Problemas, Posibles Causas y Soluciones Troubleshooting

Problema	Causa	Solución
La salida está floja.	La tuerca espárrago no está apretada.	Apriete firmemente la tuerca espárrago.
No descarga agua.	Las válvulas angulares no están completamente abiertas.	Abra la válvula angular.
	Filtro obstruido.	Limpie el filtro de la válvula check.
	Aireador obstruido.	Limpie el aireador.
	Poca o nula presión del agua.	Verifique las especificaciones de presión mínima.
Hay fuga en las conexiones.	La conexión no está apretada.	Apriete firmemente la conexión.

Problem	Cause	Solution
The faucet is loose.	The shank nut is not tightened.	Tighten firmly the shank nut.
No water discharge.	Angle valves are not fully open.	Open the angle valve.
	Clogged filter.	Clean the check valve filter.
	Clogged aerator.	Clean the aerator.
	Low or no water pressure.	Verify the minimum pressure specifications.
Leak in the connections.	The connection is not tightened.	Tighten firmly the connection.

Recomendaciones de Limpieza Cleaning Recommendations

Es muy importante seguir las siguientes instrucciones para conservar los acabados de los productos HELVEX con brillo y en perfecto estado:

1. Utilice únicamente agua y un paño limpio.
 2. No utilice fibras, polvos, abrasivos, ni productos químicos.
 3. No utilice objetos punzo-cortantes para limpiar los acabados.
 4. Se recomienda realizar la limpieza de su producto diariamente.
- Visite nuestras páginas www.helvex.com.mx para México y www.helvex.com para el mercado Internacional.

It is very important to follow the instructions below to preserve HELVEX products finishings shiny and in perfect conditions:

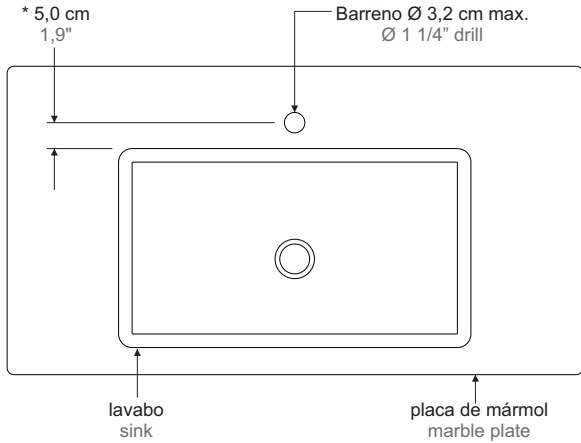
1. Use only water and a clean cloth.
 2. Do not use fibers, powders, abrasives, or chemicals.
 3. Do not use sharp objects to clean the finishings.
 4. It is recommended to clean your device daily.
- Visit our pages www.helvex.com.mx for Mexico and www.helvex.com for the International market.

Medidas de Instalación



Installation Dimensions

Para placas de mármol, barrene de acuerdo a las distancias que se muestran en la figura.
For marble countertop, drill according to the dimensions shown in the figure.



* Medidas Recomendadas
* Recommended Dimensions

Espesor máximo de placa de 2,7 cm.
Maximum plate thickness of 1,06".

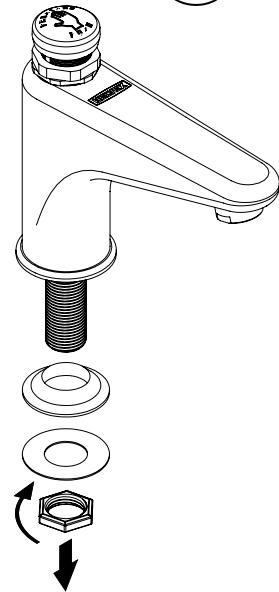
Instalación



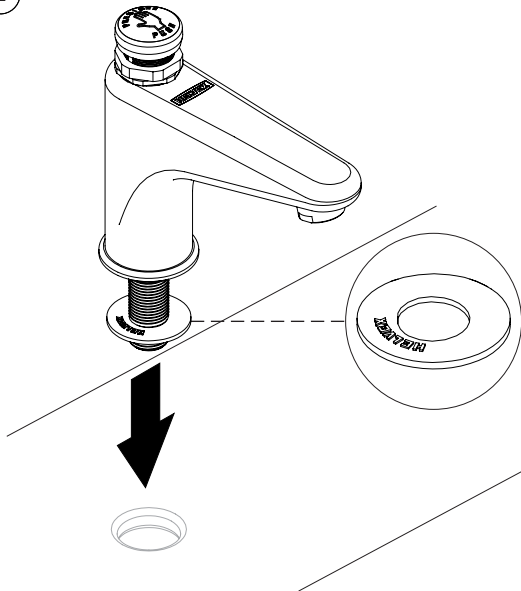
Installation



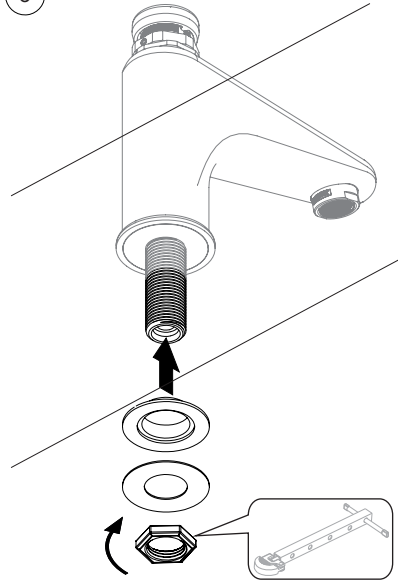
1



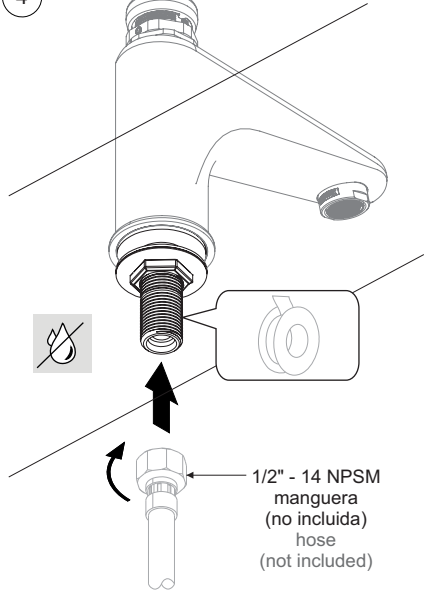
2



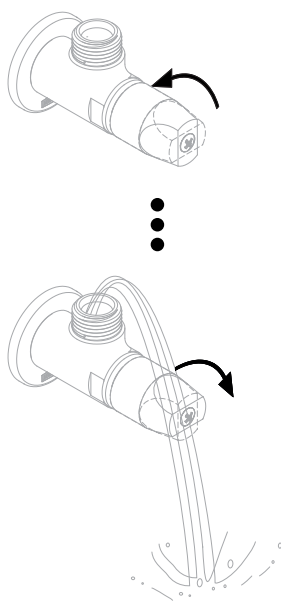
3



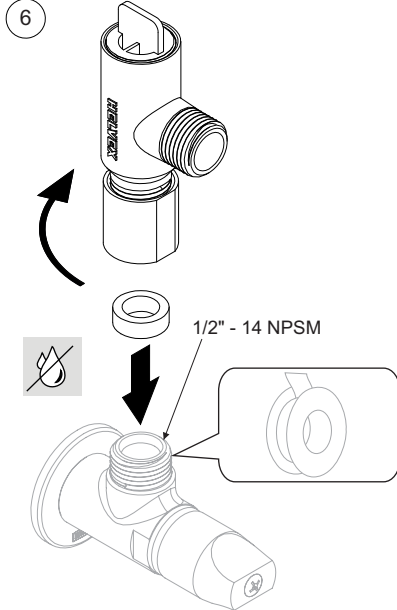
4



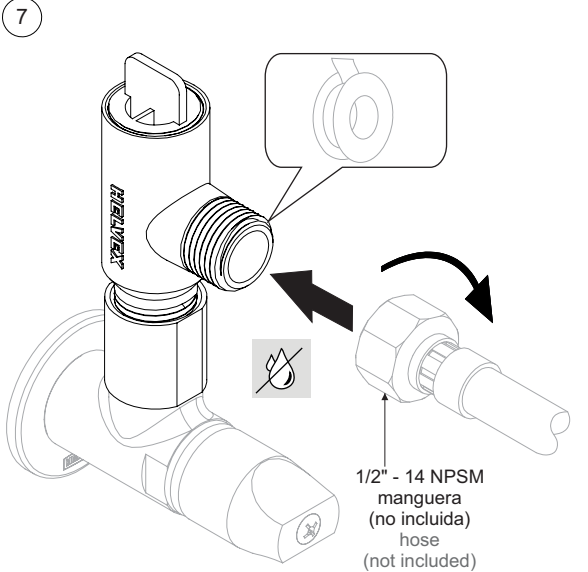
5



6

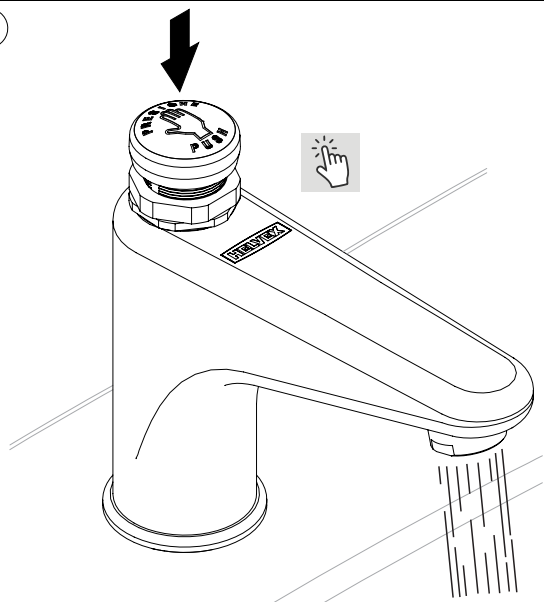


7

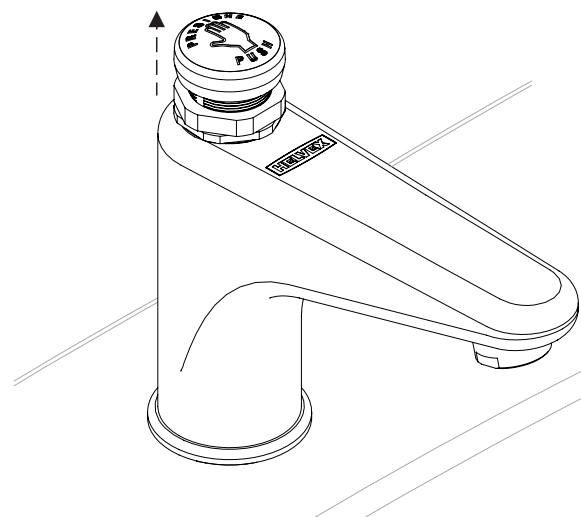




8



● ● ●
5 - 13 segundos
5 - 13 seconds

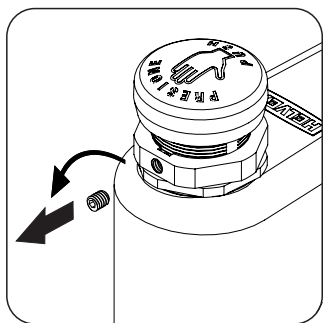


Ajuste de Tiempo de Activación

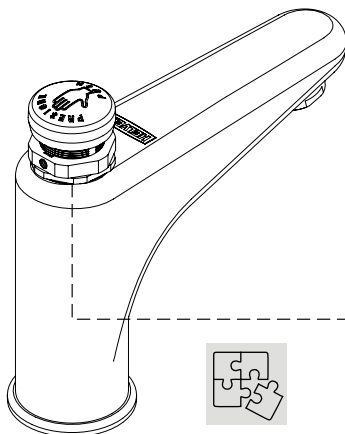


Activation Time Setting

9



10



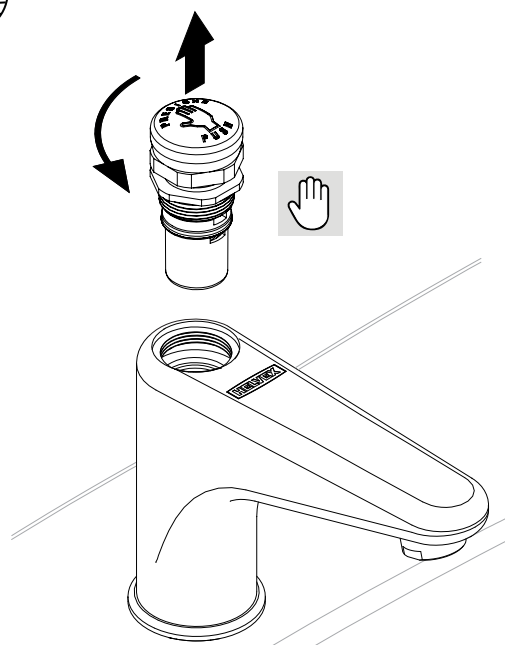
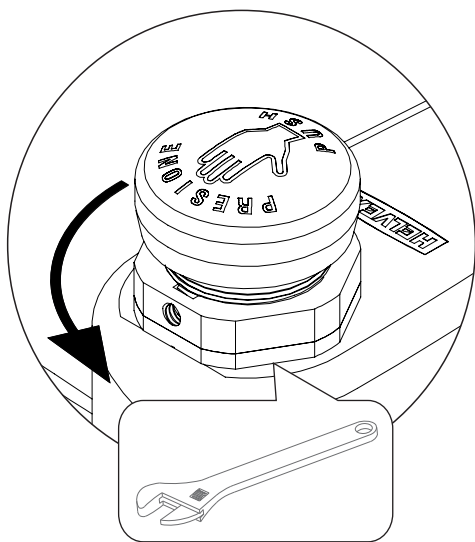
5 - 13 segundos
5 - 13 seconds

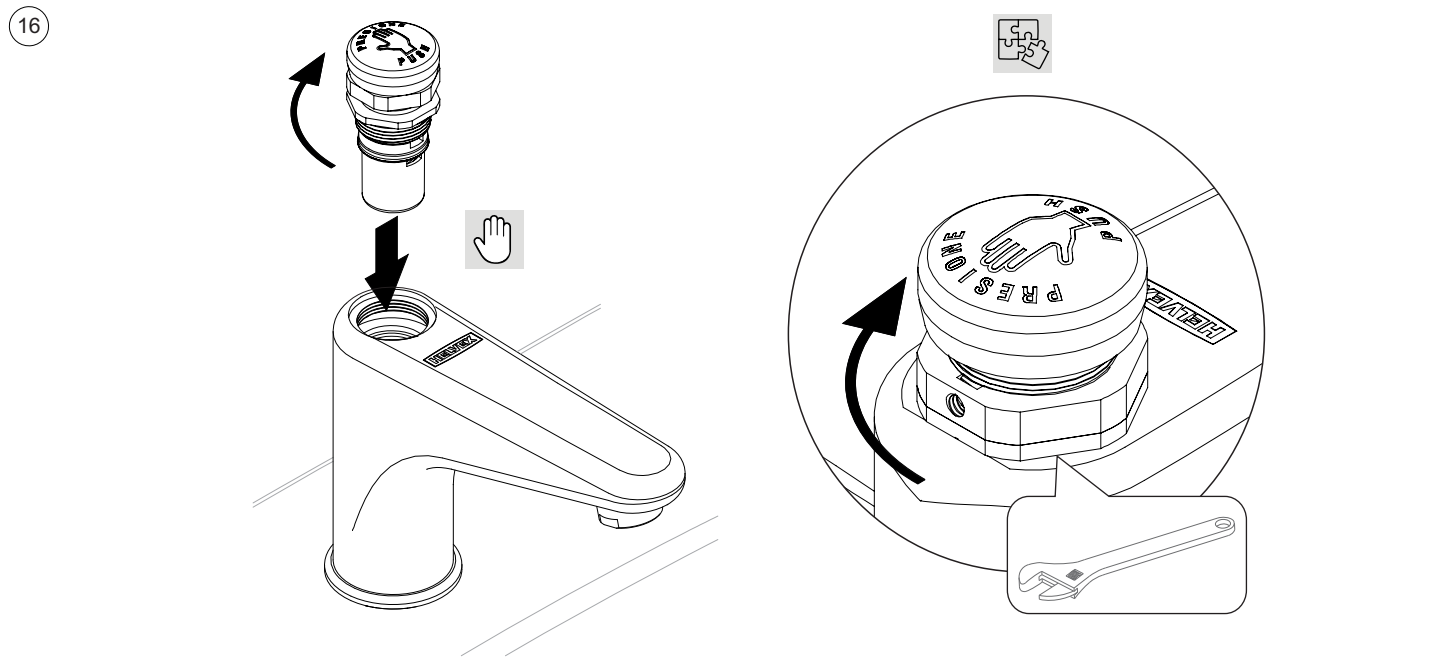
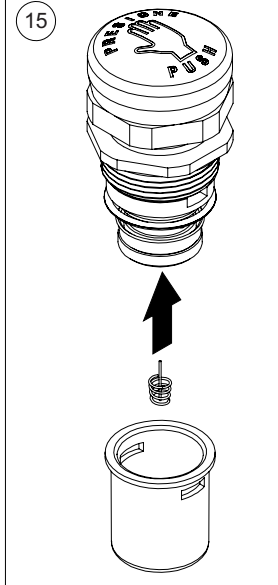
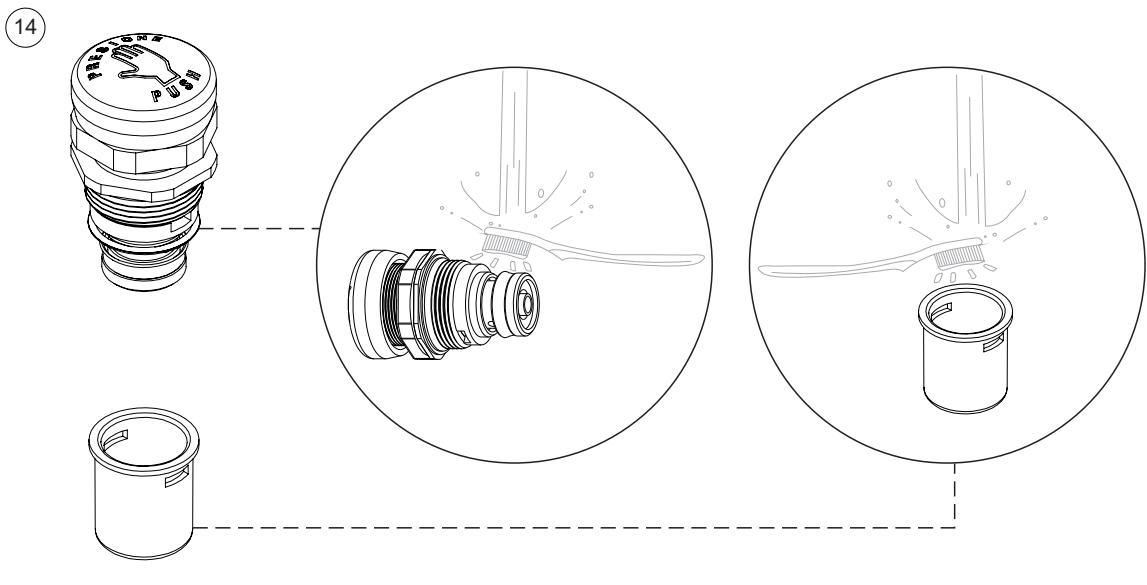
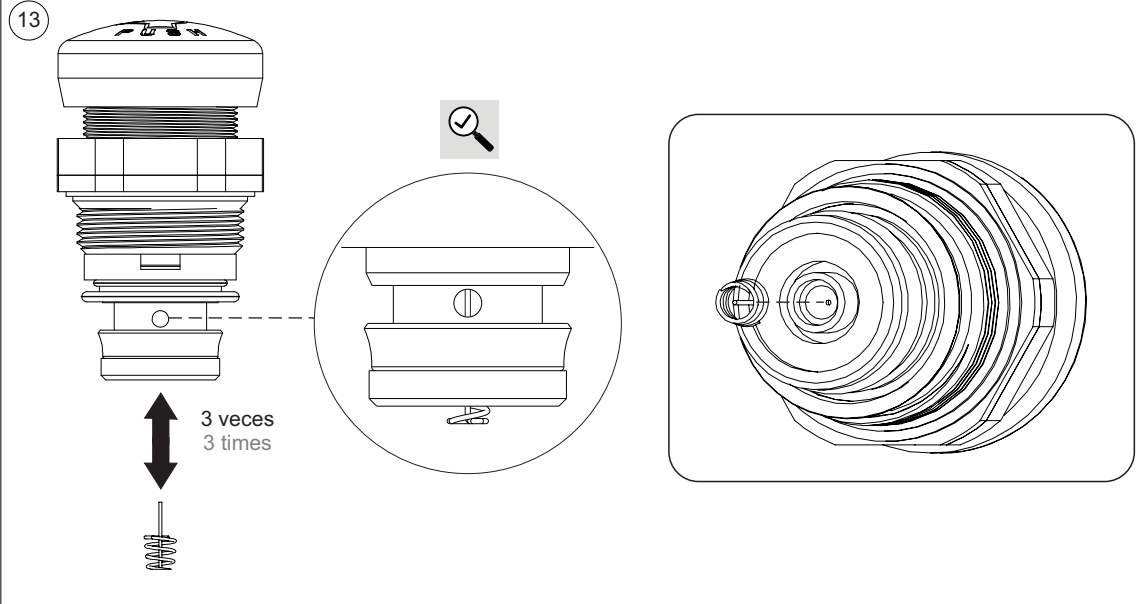
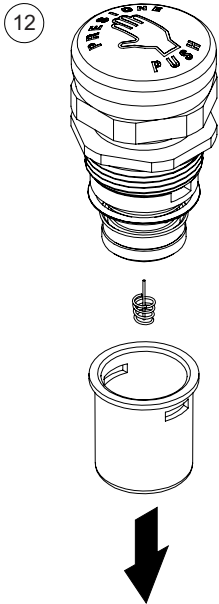
Mantenimiento de la Válvula Temporizadora



Timer Valve Maintenance

11



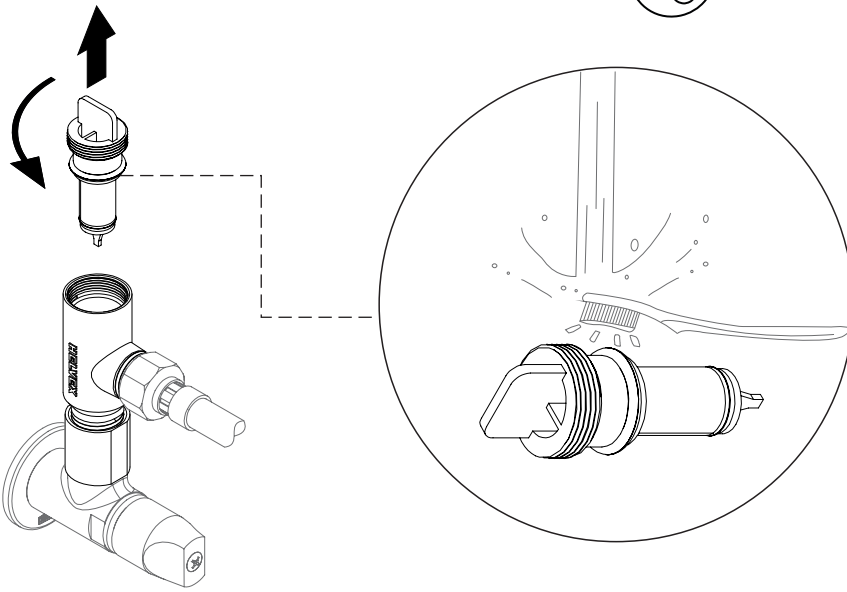


Mantenimiento de la Válvula Check

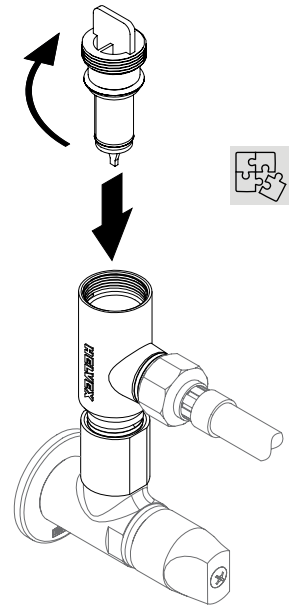


Check Valve Maintenance

17



18

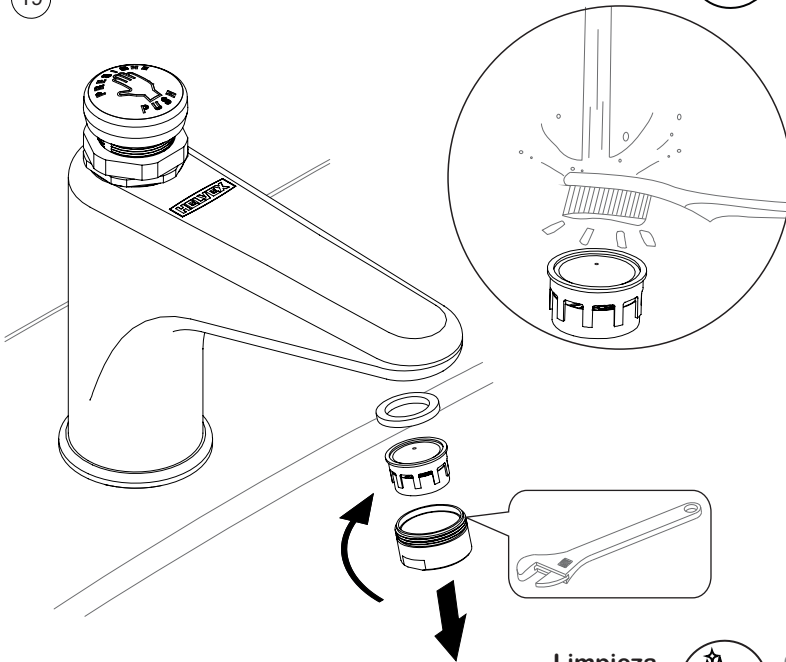


Mantenimiento del Aireador

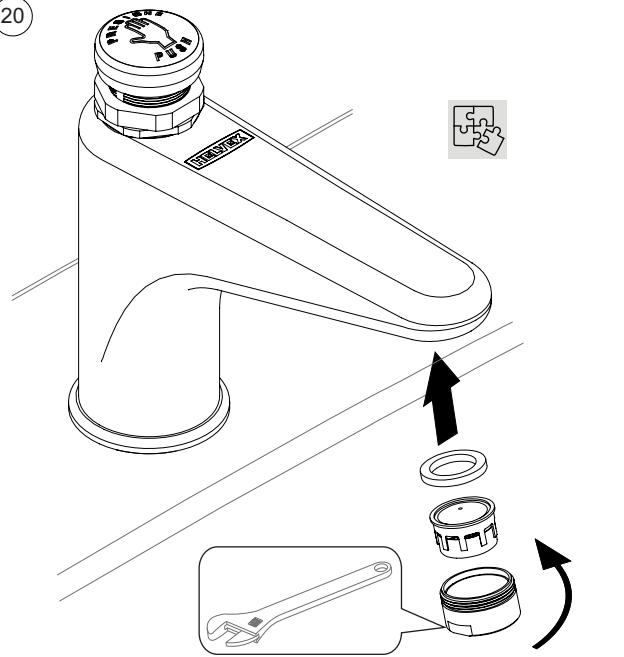


Aerator Maintenance

19



20

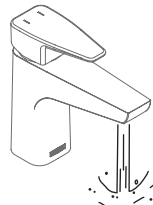
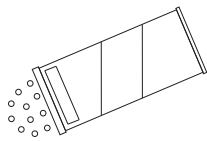
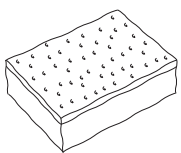


Limpieza



Cleaning

21



trapo húmedo
wet cloth

