

- H-100
- H-102 **Konos**
- H-105
- H-500
- H-600

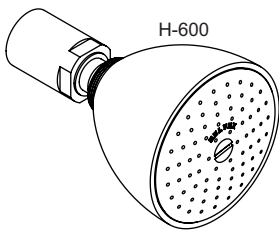
Regadera de Chorro Fijo  
Fixed Jet Shower

- H100-6
- H500-6

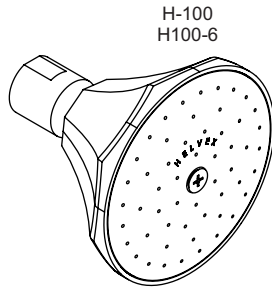
Regadera de Chorro Fijo con Brazo y Chapetón, 6,0 LPM  
Fixed Jet Shower with Arm and Flange, 1,58 GPM

- H500-8

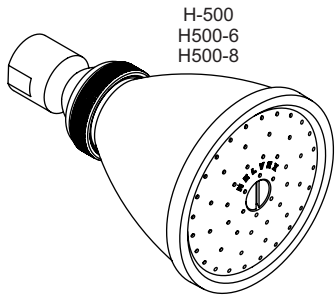
Regadera de Chorro Fijo con Brazo y Chapetón, 8,0 LPM  
Fixed Jet Shower with Arm and Flange, 2,11 GPM



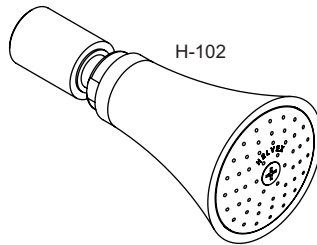
H-600



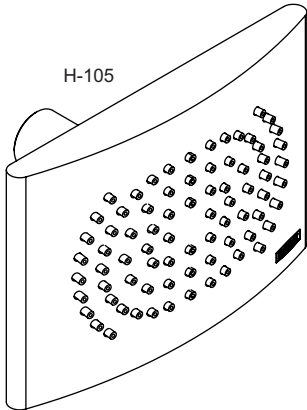
H-100  
H100-6



H-500  
H500-6  
H500-8



H-102



H-105



garantía de calidad

Agradecemos su elección por los productos HELVEEX. Estamos seguros de que su confiabilidad por el producto excederá sus más altas expectativas, cuya funcionalidad, estética, durabilidad, respaldo integral y alta calidad le otorgarán plena satisfacción por años, reflejando el compromiso con la calidad, innovación y el medio ambiente que forman parte de Helvex.

Thank you for choosing HELVEEX products. We are confident that the product reliably will exceed your highest expectations. This product's functionality, aesthetics, durability, quality and support will grant you full satisfaction for years, thus reflecting Helvex's commitment to quality, innovation and the environment.

Esta Guía de Instalación Aplica al Producto en Cualquier Acabado.  
This Installation Guide Applies to the Product in any Finishing.

Asesoría y Servicio Técnico  
Technical Support and Service  
[servicio.tecnico@helvex.com.mx](mailto:servicio.tecnico@helvex.com.mx)  
(52) 55 53 33 94 31

Refacciones Originales  
Original Spare Parts  
[refacciones@helvex.com.mx](mailto:refacciones@helvex.com.mx)  
[www.refaccioneshelvex.com.mx](http://www.refaccioneshelvex.com.mx)  
(52) 55 53 33 94 21  
(52) 55 53 33 94 00  
Ext. 5913, 5068 y 4815  
whatsapp 55 8071 7454

Cumplimiento Normativo

Hoja de Especificación

Herramientas y  
Materiales Requeridos



Required Tools  
and Materials



Información



Information



Sin fuga  
No leakage



Reensamblar  
Reassemble



Revisar  
Review





## Requerimientos de Instalación Installation Requirements

Para el correcto funcionamiento de estos productos, se recomiendan las siguientes presiones:

For the correct functioning of these products, the recommended water pressures are:

Modelo Model	Mínima Minimum			Máxima Maximum		
	kg/cm <sup>2</sup>	PSI	kPa	kg/cm <sup>2</sup>	PSI	kPa
H-100 H100-6 H-102 H-105 H-500 H500-6, H500-8 H-600	0,2	2,84	19,61	6,0	85,3	588,3

## Antes de Instalar Before of Installation

- Para disminuir el riesgo de lesiones o daños a la propiedad, lea todas las instrucciones antes de instalar el producto.
- Utilice gafas de seguridad.
- En obras de construcción, instalación, modificación, ampliación y reparación deben cumplir con el reglamento de construcción y obras de su localidad.
- El producto ilustrado puede sufrir cambios de aspecto como resultado de la mejora continua a la que está sujeto.
- To reduce the risk of injury or property damage, please read all instructions before installing the product.
- Wear safety glasses.
- For any construction, installation, alteration, extension or repair, comply with your local building codes.
- The product's illustration may vary in appearance to the actual product as a result of our continuous improvement process.

## Problemas, Posibles Causas y Soluciones Troubleshooting

Problema	Causa	Solución
Hay fuga en las conexiones.	No se colocó cinta teflón en las uniones.	Colocar cinta teflón en las uniones roscadas.
Disminución del chorro de agua.	El tapete anticálculo está obstruido. (H-105)	Realice mantenimiento.
	La presión en la instalación no es la adecuada.	Verifique que la presión mínima de operación sea la correcta.

Problem	Cause	Solution
There are leaks in the connections.	Did not place plumber's tape on the threads.	Place plumber's tape on the threaded connections.
Water flow decreased.	Anti-limescale plate is clogged. (H-105)	Perform maintenance.
	The operating pressure is not adequate.	Verify that the minimum operating pressure is correct.

## Recomendaciones de Limpieza Cleaning Recommendations

Es muy importante seguir las siguientes instrucciones para conservar los acabados de los productos HELVEX, con brillo y en perfecto estado:

1. Utilice únicamente agua y un paño limpio.
  2. No utilice fibras, polvos, abrasivos, ni productos químicos.
  3. No utilice objetos punzo-cortantes para limpiar los acabados.
  4. Se recomienda realizar la limpieza de su producto diariamente.
- Visite nuestras páginas [www.helvex.com.mx](http://www.helvex.com.mx) para México y [www.helvex.com](http://www.helvex.com) para el mercado Internacional

It is very important to follow the instructions below to preserve HELVEX products finishes, shiny and in perfect condition:

1. Use only water and a clean cloth.
2. Do not use fibers, powders, abrasives, or chemicals.
3. Do not use sharp objects to clean the finish.
4. It is recommended to clean your product daily.

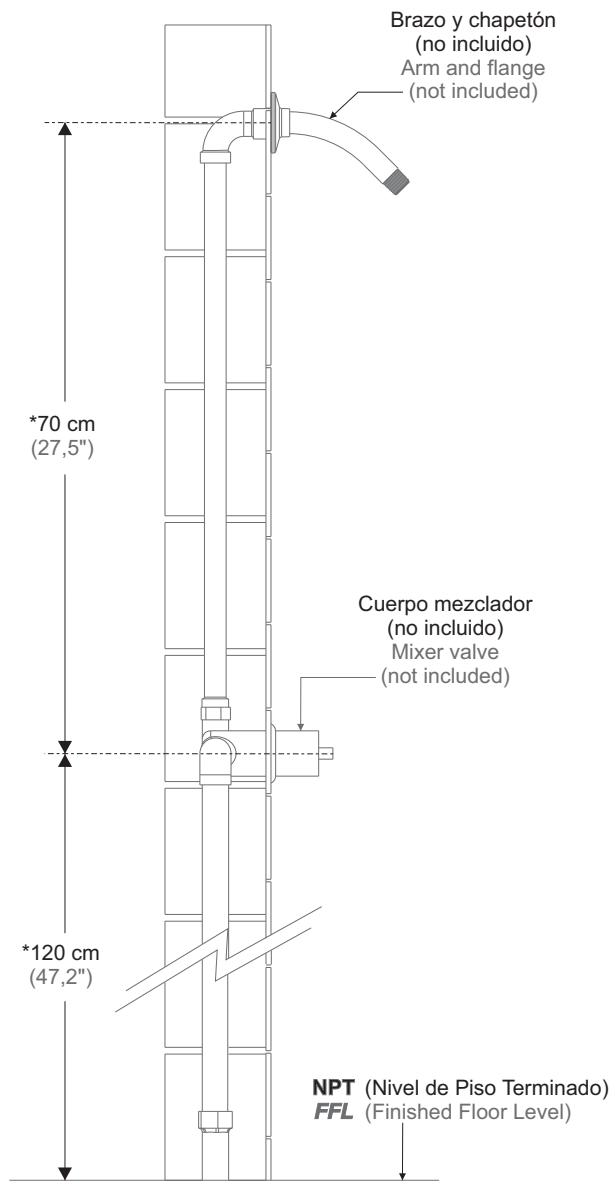
Visit our pages [www.helvex.com.mx](http://www.helvex.com.mx) for Mexico and [www.helvex.com](http://www.helvex.com) for the International market.

**Medidas de Instalación**



**Installation Dimensions**

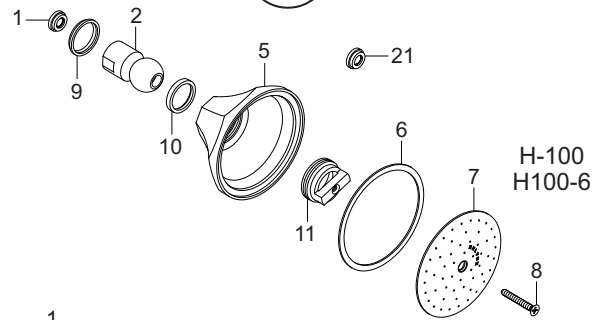
\*Medidas Recomendadas  
\*Recommended Dimensions



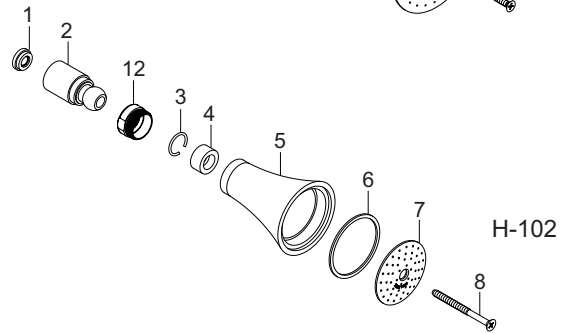
**Componentes**



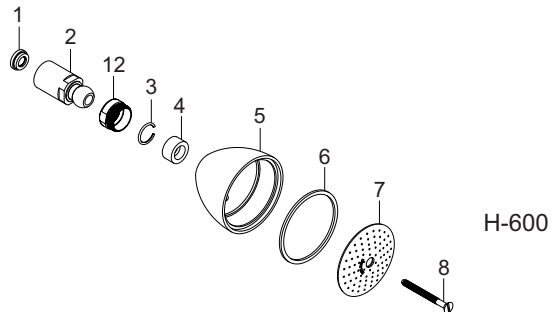
**Components**



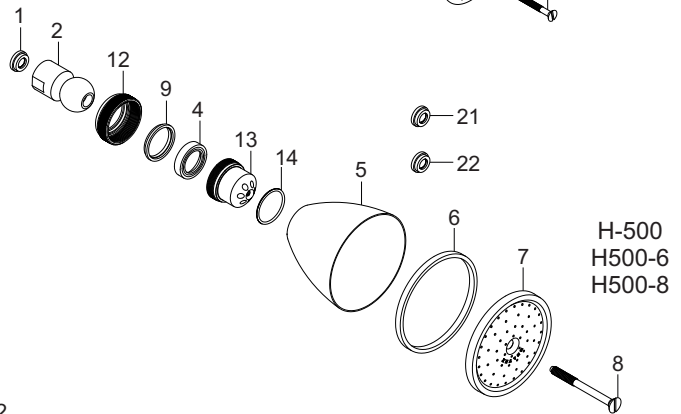
H-100  
H100-6



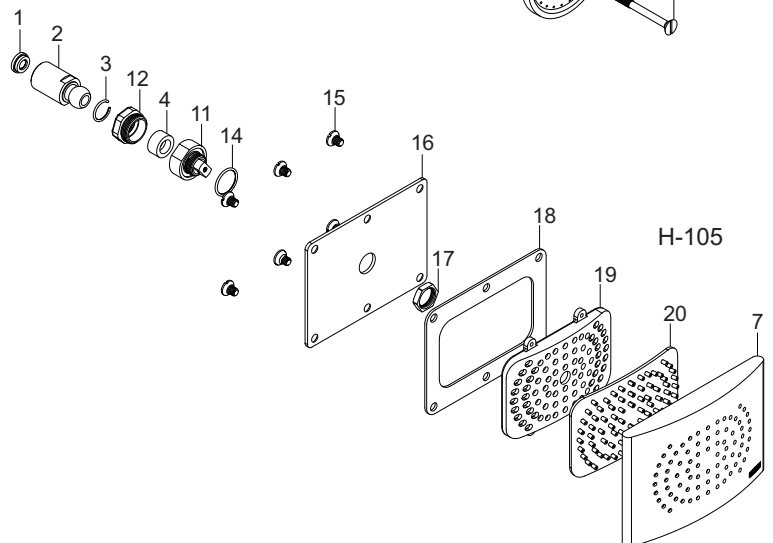
H-102



H-600



H-500  
H500-6  
H500-8



H-105

Aplica para los modelos: / Applies to models:  
**H-100, H-102, H-105, H-500, H-600**

- |    |                     |                     |
|----|---------------------|---------------------|
| 1  | Economizador        | Flow restrictor     |
| 2  | Nudo                | Ball Joint          |
| 3  | Seguro              | Locking Ring        |
| 4  | Empaque para Nudo   | Ball Joint Gasket   |
| 5  | Cuerpo              | Shower Body         |
| 6  | Empaque             | Gasket              |
| 7  | Plato               | Shower Plate        |
| 8  | Tornillo Largo      | Long Screw          |
| 9  | Inserto             | Insert              |
| 10 | Rondana             | Washer              |
| 11 | Tuerca Interior     | Inner Nut           |
| 12 | Tuerca del Nudo     | Ball Joint Nut      |
| 13 | Tuerca Unión        | Joint Nut           |
| 14 | O'ring              | O'ring              |
| 15 | Tornillo Corto      | Short Screw         |
| 16 | Tapa Superior       | Top Cover           |
| 17 | Tuerca              | Nut                 |
| 18 | Empaque Largo       | Long Gasket         |
| 19 | Difusor             | Diffuser            |
| 20 | Tapete Anticalcáreo | Antilimescale Plate |

Aplica para el modelo: / Applies to model:  
**H100-6, H500-6, H500-8**

- |    |                    |                          |
|----|--------------------|--------------------------|
| 21 | Economizador 6 LPM | 1,58 GPM Flow Restrictor |
| 22 | Economizador 8 LPM | 2,11 GPM Flow Restrictor |

Instalación



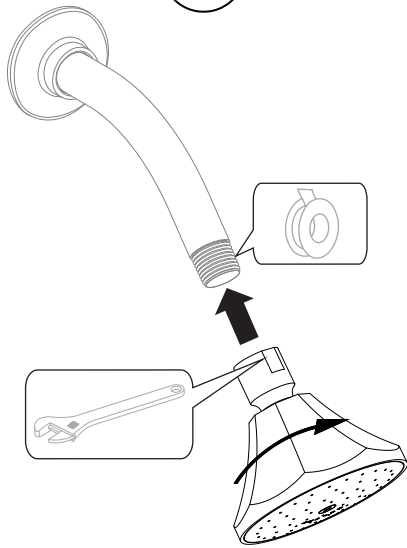
Installation

Operación

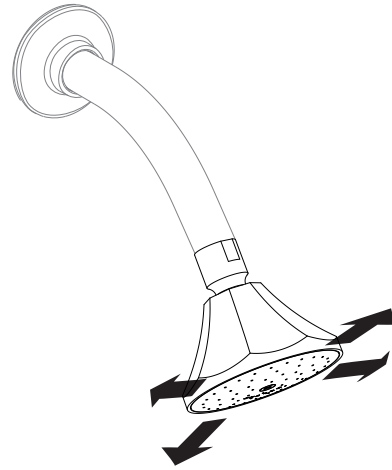


Operation

1



2



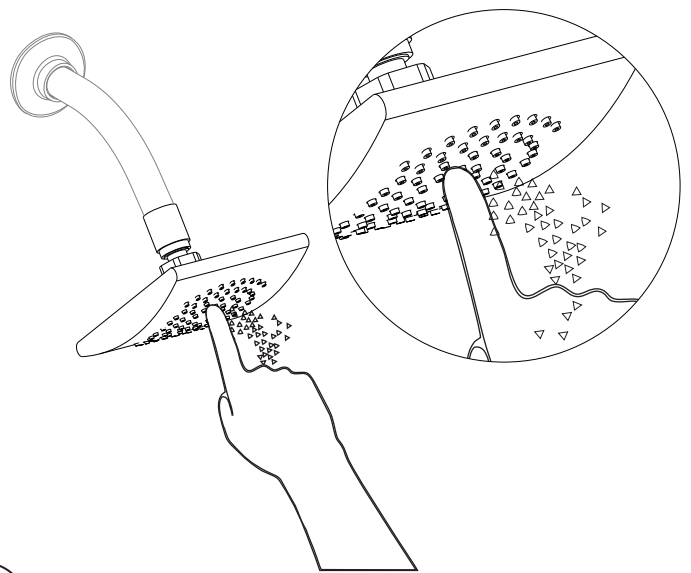
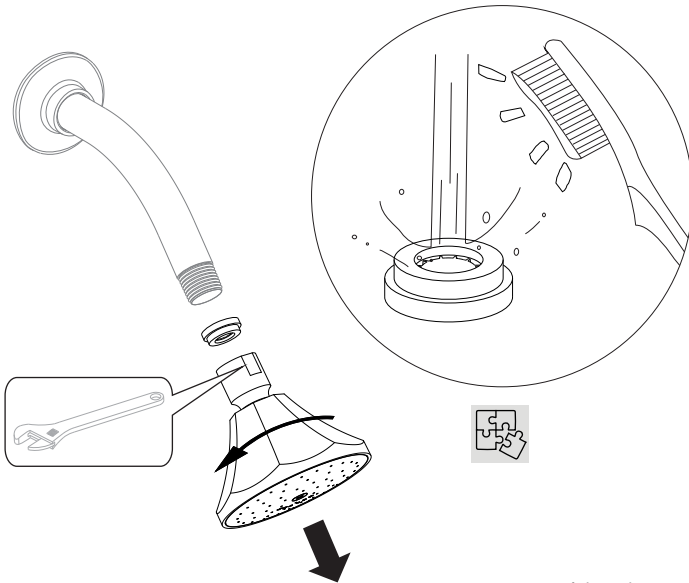
Mantenimiento



Maintenance

3

H-105 Regadera de Libre Mantenimiento  
Maintenance-free Shower Head

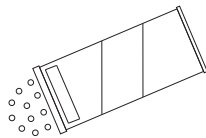
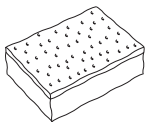


Limpieza

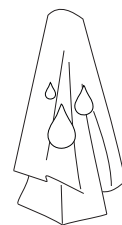
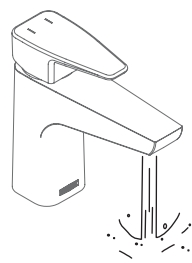


Cleaning

4



cloro  
ó ácido  
chlorine  
or acid



trapo humedo  
wet cloth

