

CARACTERÍSTICAS DEL PRODUCTO:

Monomando para lavabo sin contra.
Cartucho de 35 mm.
Los discos cerámicos de alta dureza aseguran y extienden la vida útil del cartucho sin fugas.
Fácil instalación y mantenimiento.

COMPONENTES INCLUIDOS:

Llave allen 5/64".

MATERIAL:

Latón.

INSTALACIÓN:

Conexión 1/2" - 14 NPSM.

PRESIÓN DE TRABAJO:

Pmin. = 0,5 kg/cm²
Pmax. = 6,0 kg/cm²

OPERACIÓN:

Para abrir el flujo de agua levante la palanca y para cerrar baje la palanca.
Para regular la temperatura, gire a la izquierda para agua caliente y a la derecha para agua fría.

ACABADOS:

Cromo

GARANTÍA:

Helvex, S. A. de C. V. garantiza sus productos marca PROYECTA como libres de defectos en materiales, mano de obra y procesos de fabricación.

El producto PROYECTA está garantizado en lo que se refiere a los acabados, por 10 años para los acabados Cromo y Satín, y por 2 años en acabados diferentes al Cromo y Satín.

Las piezas que sufren de desgaste natural en el producto están garantizadas para uso residencial por 5 años, y para uso comercial por 3 años.

La vigencia de la garantía inicia a partir de la fecha de entrega del producto al consumidor indicada en esta Póliza de Garantía.

PRODUCT FEATURES:

Single handle sink faucet without drain.
Single control cartridge 35 mm.
High hardness ceramic discs assures and extend cartridge lifetime without leakage.
Easy installation and maintenance.

ACCESSORIES:

5/64" allen wrench.

MATERIAL:

Brass.

INSTALLATION:

1/2" -14 NPT connection.

WORKING PRESSURE:

Pmin. = 7,11 PSI
Pmax. = 85,34 PSI

OPERATION:

To open the water flow lift the lever and to close lower the lever.
To adjust the water temperature, turn left for hot water and turn right for cold water.

FINISHES:

Chrome

WARRANTY:

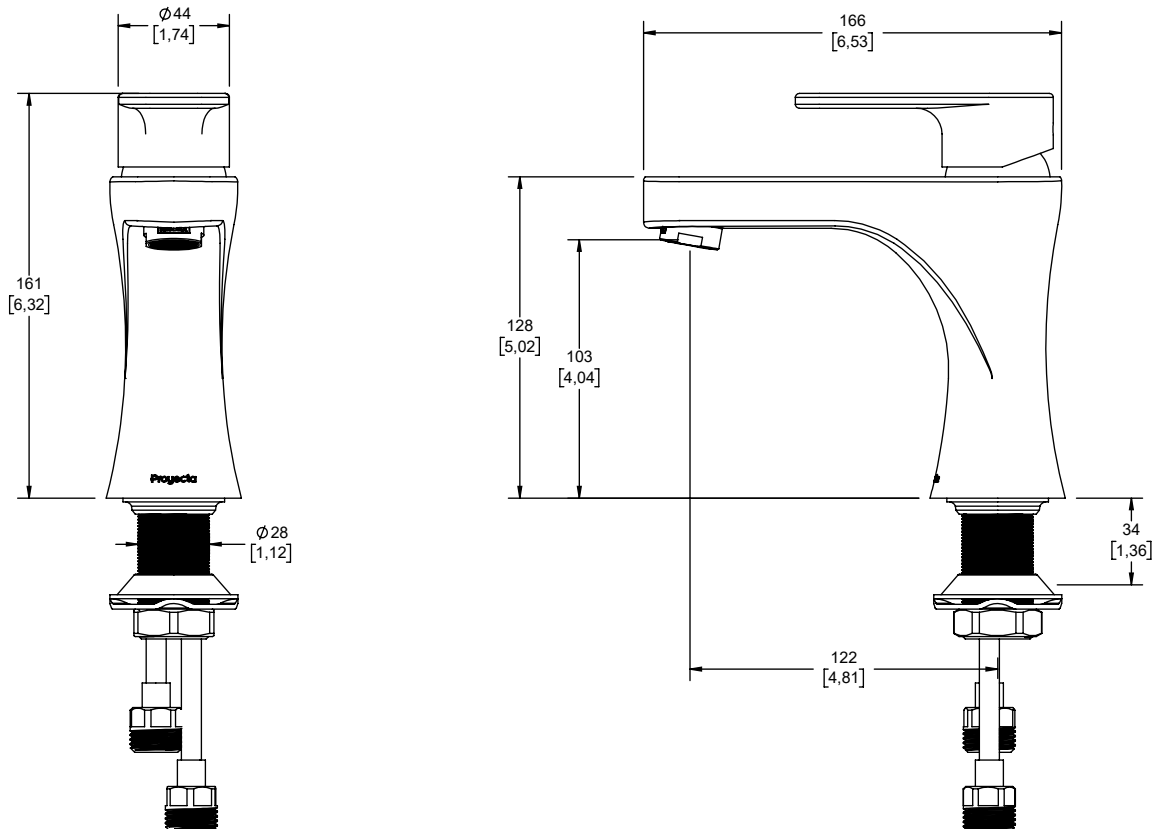
Helvex, S. A. de C. V. guarantees its products PROYECTA brand as free of defects in materials, labor and processes of manufacturing.

The PROYECTA product is guaranteed in the which refers to finishes, for 10 years for Chrome and Satin finishes, and for 2 years in finishes other than Chrome and Satin.

The parts that suffer from natural wear and tear on the products are guaranteed for residential use for 5 years, and for commercial use for 3 years.

The validity of the warranty begins from the date of delivery of the product to the consumer indicated in this Warranty Policy.

Medidas Referenciales mm / Estimated Dimensions [inch]



NOTAS:
 Instale el producto de acuerdo a la Guía de Instalación.
NOTES:
 Install the product according to the Installation Guide.

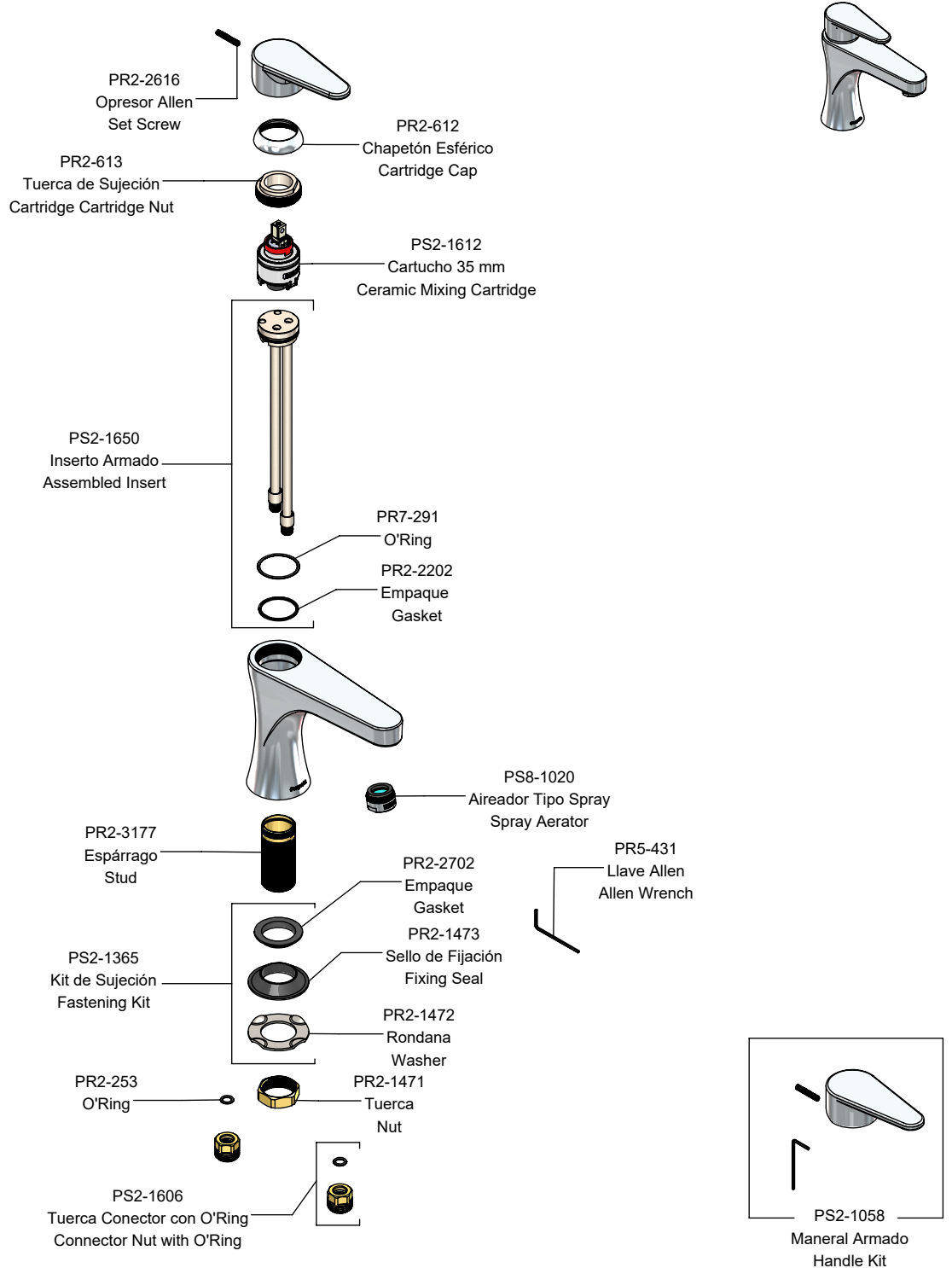
* Los productos ilustrados pueden sufrir cambios sin previo aviso en su aspecto o partes, como resultado de los procesos de mejora continua al que están sujetos, sin implicar mayor responsabilidad por parte de la fábrica.

* The products illustrated may undergo unannounced changes in their appearance or parts, as a result of the continuous improvement processes to which they are subject, without implying greater responsibility by the factory.

Asesoría y Servicio Técnico: (52) 55 53 33 94 31 servicio.tecnico@helvex.com.mx
 Consultancy and Technical Service:

Refacciones Originales: (52) 55 53 33 94 21 refacciones@helvex.com.mx
 Original Spare Parts: (52) 55 53 33 94 00 www.refaccioneshelvex.com.mx
 Ext. 5913, 5068 y 4815
 whatsapp 55 8071 7454

Hoja de Refacciones
Spare Parts Sheet



* Los productos ilustrados pueden sufrir cambios sin previo aviso en su aspecto o partes, como resultado de los procesos de mejora continua al que están sujetos, sin implicar mayor responsabilidad por parte de la fábrica.

* The products illustrated may undergo unannounced changes in their appearance or parts, as a result of the continuous improvement processes to which they are subject, without implying greater responsibility by the factory.