

Asesoría y Servicio Técnico:  
 Consultancy and Technical Service: (52) 55 53 33 94 31  
 servicio.tecnico@helvex.com.mx



Refacciones Originales: (52) 55 53 33 94 00  
 Original Spare Parts: (52) 55 53 33 94 21  
 refacciones@helvex.com.mx Ext. 5913, 5068 y 4815



5424



2584



2714



2514

Agradecemos su elección por los productos HELVEX. Estamos seguros de que su confiabilidad por el producto excederá sus más altas expectativas, cuya funcionalidad, estética, durabilidad, respaldo integral y alta calidad le otorgarán plena satisfacción por años, reflejando el compromiso con la calidad, innovación y el medio ambiente que forman parte de Helvex.

*Thank you for choosing HELVEX products.*

*We are confident that the product reliability will exceed your maximum expectations. The functionality, aesthetics, durability, quality and support will grant you full satisfaction for years, it is Helvex commitment to the quality, innovation and the environment.*

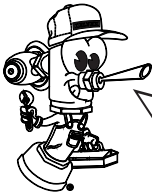
**⚠ ADVERTENCIA / WARNING**

Para disminuir el riesgo de lesiones o daños a la propiedad, lea todas las instrucciones antes de instalar el producto. Utilice gafas de seguridad. En obras de construcción, instalación, modificación, ampliación y reparación deben cumplir con el reglamento de construcción y obras de su localidad. El producto ilustrado puede sufrir cambios de aspecto como resultado de la mejora continua a la que está sujeto.

*To reduce the risk of injury or property damage, read all instructions. Before installing the product, please remember to use safety glasses. Apply building normative for any construction, installation, alteration, extension or repair. As result of continuous improvement, the product illustration may change in appearance.*

\*Estas coladeras no aplican en caso de remodelación (solo si se remueven los acabados).  
 \*These floor drain are not applicable in case of remodeling (only if the finishes are removed).

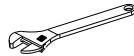
**Esta Guía de Instalación Aplica al Producto en Cualquier Acabado. / This Installation Guide Applies to the Product in any Finishing.**



Hola soy Fluxy, te ayudaré a instalar tu producto.  
 Hi I'm Fluxy, I'll help you to install your product.

**Herramientas y Materiales Recomendados / Recommended Tools and Materials**

perico  
 adjustable wrench

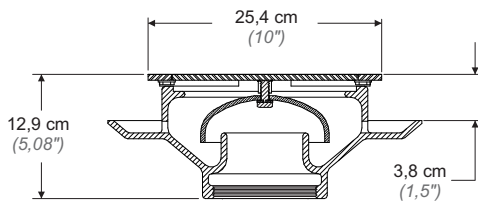


cemento para PVC  
 PVC cement

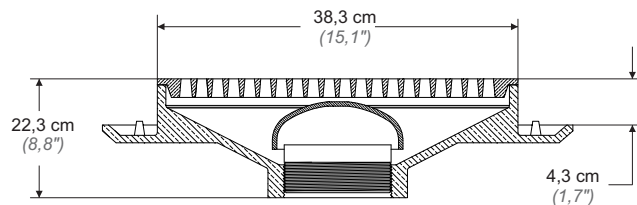


**Medidas Generales / General Dimensions**

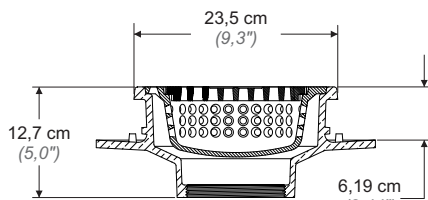
1



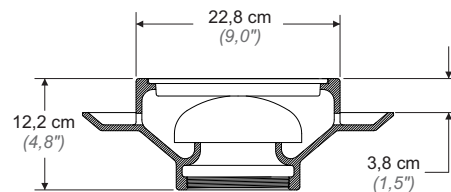
mod. 2584



mod. 2714



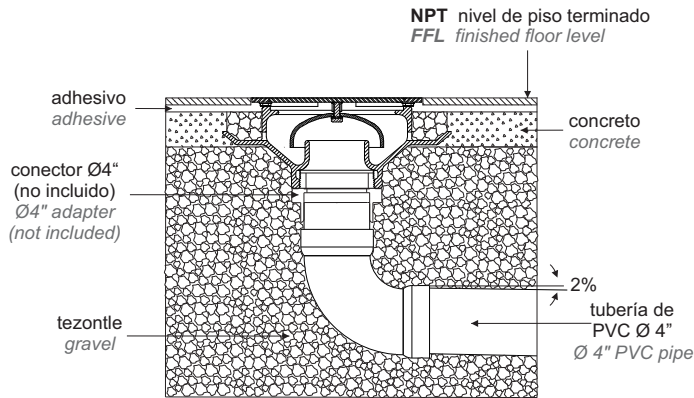
mod. 5424



mod. 2514

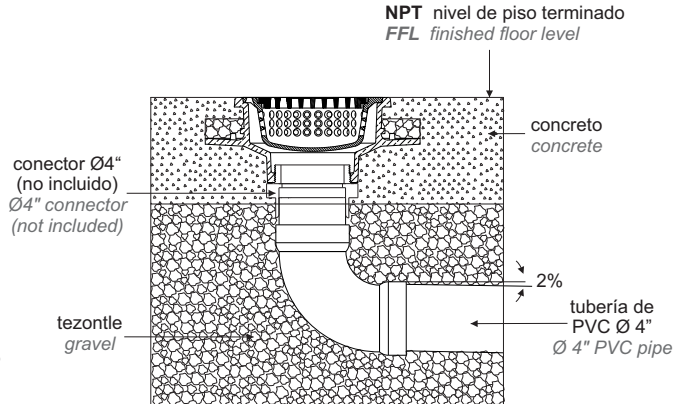
2

Instalación para Interiores  
Indoor Installation



Modelo 2584

Instalación para Exteriores  
Outdoor Installation



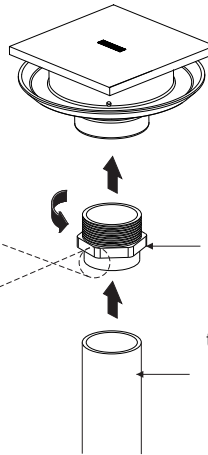
Modelo 2584, 5424, 2714 y 2514

La coladera modelo 5424 no tiene sello hidráulico, si se requiere es necesario conectarse a un céspeol.  
The floor drain 5424 model has not hydraulic seal, if required it is necessary to connect to a p-trap.

3

Enrosque el conector roscable 4" PVC e instale el tubo y el codo. / Screw the 4" PVC threaded connector and install the tube and elbow.

Coloque teflón en las conexiones roscadas. / Apply plumber's tape around the threaded connections.

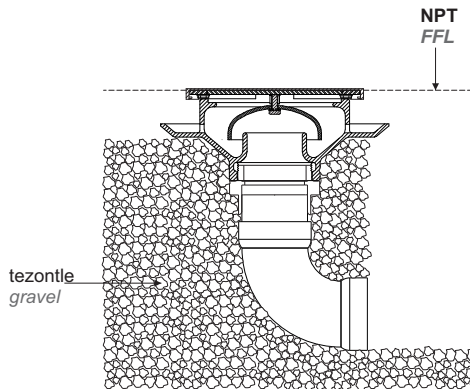


conector roscable Ø4" PVC (no incluido)  
Ø4" PVC threaded connector (not included)

tubería sanitaria (no incluida)  
sanitary tubing (not included)

4

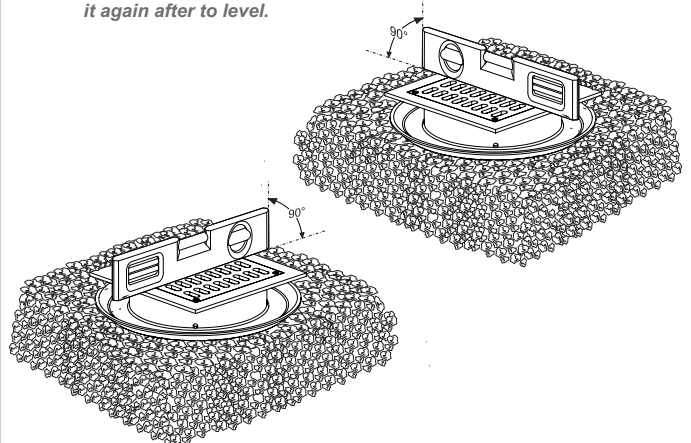
Ubique la coladera en el área a instalarse. Confirme y marque la altura necesaria para que la coladera quede al nivel del piso terminado. / Place the floor drain in the area to be installed. Confirm and mark the height required for the floor drain to be installed at the level of the finished floor.



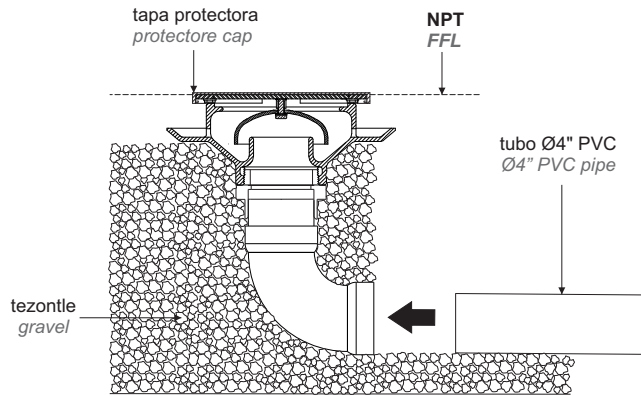
5

Nivele y fije la coladera. / Level and fixing the floor drain.

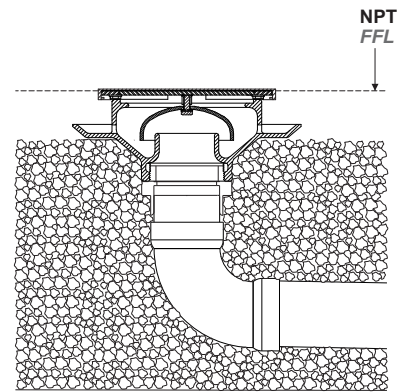
NOTA: Para nivelar la coladera retire la tapa protectora y vuelva a colocarla después de nivelar.  
NOTE: To level the floor drain, remove the protective cap and place it again after to level.



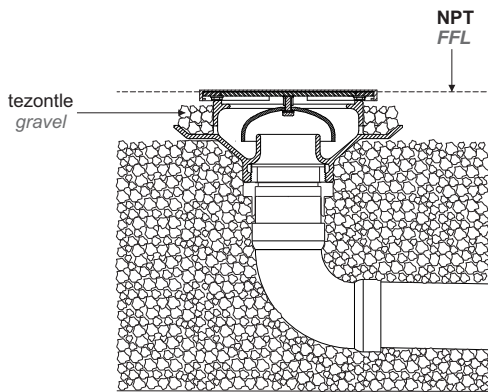
**6** Instale el tubo Ø4" PVC con una inclinación del 2% por cada metro. / Install the Ø4" PVC pipe with 2% tilt for each meter.



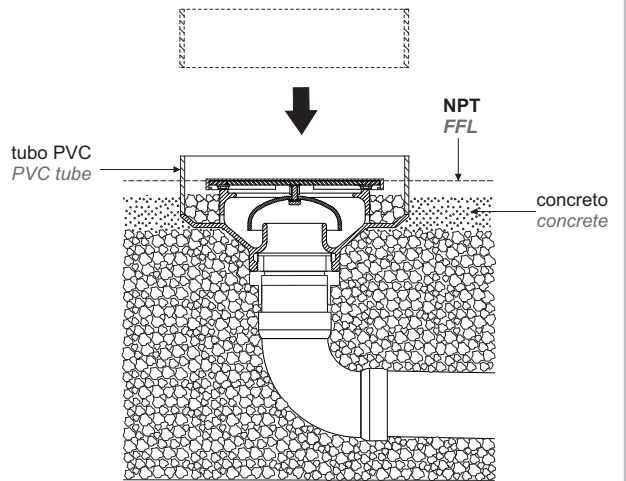
**7** Rellene el área con tezontle. / Fill the area with gravel.



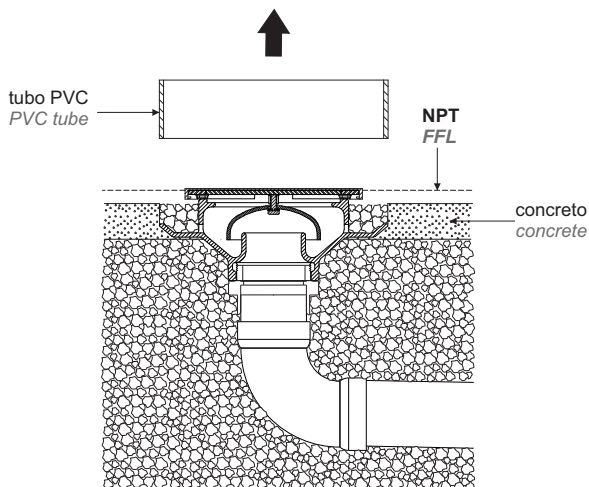
**8** Coloque tezontle en el plato de la coladera. / Place the gravel over the floor drain receptor.



**9** Coloque una sección de tubo de PVC sanitario del diámetro del plato receptor x 3" de altura y coloque el concreto. / Place a PVC tube section of receptor diameter per 3" high and place the concrete.

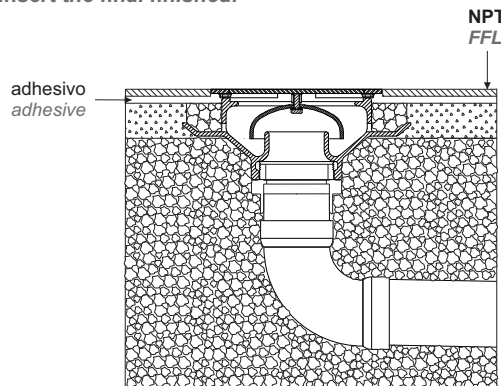


**10** Cuando el concreto seque retire la sección del tubo de PVC. / When the concrete dries remove the PVC tube section.



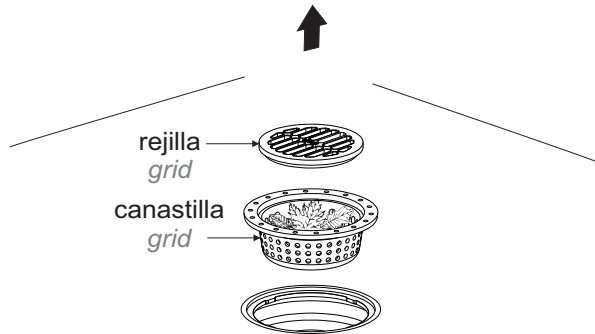
**11** Coloque el adhesivo y el acabado final. / Place the adhesive and the final finished.

**NOTA:** Retire la tapa protectora de la contra para insertar el acabado final.  
**NOTE:** Remove the protective cap from the floor drain to insert the final finished.

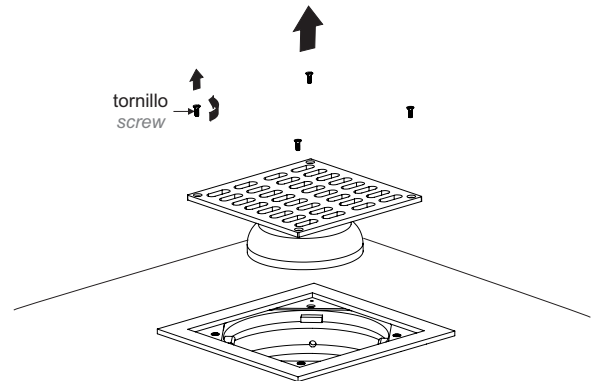


## Mantenimiento / Maintenance

**12** Retire la rejilla y la canastilla para limpiar el interior. / Remove the grid and basket to clean inside.

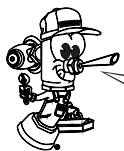


**13** Desenrosque los tornillos para retirar la rejilla y limpiar el interior. / Unscrew the screws to remove the grid and clean inside.



## Posibles Causas y Soluciones / Troubleshooting

Problema / Problem	Causas / Causes	Soluciones / Solutions
El desalojo de agua es lento o nulo. / Water eviction is slow or null.	La rejilla o la campana están bloqueadas. / The grid or the hood are blocked.	Realice mantenimiento de la coladera (Pag. 4 paso 12 "Mantenimiento"). / Perform floor drain maintenance (Page 4, step 12 "Maintenance").
Se regresan los olores. / Odors return.	No hay agua en la coladera para hacer el sello hidráulico. / There is no water to make the hydraulic seal.	Vierta agua en la coladera para hacer el sello hidráulico. / Pour water in the floor drain to make the hydraulic seal.



Participa en nuestros cursos gratuitos de capacitación. Enter our free training courses.

Comunícate:  
Contact:  
En la Ciudad de México:  
In Mexico City:  
(52) 55 53 33 94 00  
Ext. 5806, 5805 y 5804

En Monterrey:  
In Monterrey:  
81 83 33 57 67  
81 83 33 61 78

En Guadalajara:  
In Guadalajara:  
33 36 19 01 13

Centro de Capacitación  
**HELVEX** M.R.

## Recomendaciones de Limpieza / Cleaning Recommendations

Es muy importante seguir las siguientes instrucciones para conservar los acabados de los productos HELVEX, con brillo y en perfecto estado:

1. Utilice únicamente agua y un paño limpio.
2. No utilice fibras, polvos, abrasivos, ni productos químicos.
3. No utilice objetos punzo-cortantes para limpiar los acabados.
4. Se recomienda realizar la limpieza de su producto diariamente.

Visite nuestras páginas [www.helvex.com.mx](http://www.helvex.com.mx) para México y [www.helvex.com](http://www.helvex.com) para el mercado Internacional

It is very important to follow the instructions below to preserve HELVEX products finishes, shiny and in perfect condition:

1. Use only water and a clean cloth.
2. Do not use fibers, powders, abrasives, or chemicals.
3. Do not use sharp objects to clean the finish.
4. It is recommended to clean your product daily.

Visit our pages [www.helvex.com.mx](http://www.helvex.com.mx) for Mexico and [www.helvex.com](http://www.helvex.com) for the International market.

