

Asesoría y Servicio Técnico:  
*Consultancy and Technical Service:*  
 (52) 55 53 33 94 31  
 servicio.tecnico@helvex.com.mx



Refacciones Originales:  
*Original Spare Parts:*  
 (52) 55 53 33 94 00  
 (52) 55 53 33 94 21  
 refacciones@helvex.com.mx Ext. 5913, 5068 y 4815

Agradecemos su elección por los productos HELVEX. Estamos seguros de que su confiabilidad por el producto excederá sus más altas expectativas, cuya funcionalidad, estética, durabilidad, respaldo integral y alta calidad le otorgarán plena satisfacción por años, reflejando el compromiso con la calidad, innovación y el medio ambiente que forman parte de Helvex.

*Thank you for choosing HELVEX products. We are confident that the product reliability will exceed your maximum expectations. The functionality, aesthetics, durability, quality and support will grant you full satisfaction for years, it is Helvex commitment to the quality, innovation and the environment.*



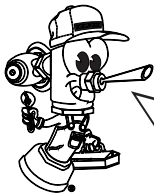
\*Estas coladeras no aplican en caso de remodelación (solo si se remueven los acabados).  
 \*These floor drains are not applicable in case of remodeling (only if the finishes are removed).

**⚠ ADVERTENCIA / WARNING**

Para disminuir el riesgo de lesiones o daños a la propiedad, lea todas las instrucciones antes de instalar el producto. Utilice gafas de seguridad. En obras de construcción, instalación, modificación, ampliación y reparación deben cumplir con el reglamento de construcción y obras de su localidad. El producto ilustrado puede sufrir cambios de aspecto como resultado de la mejora continua a la que está sujeto.

*To reduce the risk of injury or property damage, read all instructions before installing the product. Please remember to use safety glasses. In construction, installation, alteration, extension and repair, the rules of constructions must be applied. As result of continuous improvement, the illustration product may change in appearance.*

**Esta Guía de Instalación Aplica al Producto en Cualquier Acabado**  
*This Installation Guide Applies to the Product in any Finishing*



Hola soy Fluxy, te ayudaré a instalar tu producto.  
 Hi I'm Fluxy, I'll help you to install your product.

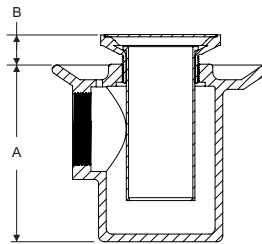
Herramienta y Materiales Recomendados / Recommended Tools and Materials		
llave inglesa wrench	desatornillador plano slotted screwdriver	teflón plumber's tape

Herramienta Incluida en el Producto / Tools Included in the Product	
llave para mantenimiento maintenance wrench	
Mod. 24-CHL Mod. 24-HL	Mod. 24-HLI

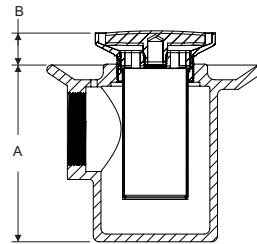
**Medidas Generales / General Dimensions**

**1** El ajuste de instalación se debe de generar antes de colocar el acabado final (NPT). / *The installation adjustment must be generate before to place the final finished (FFL).*

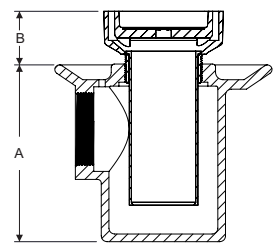
Modelo / Model	Altura del Cuerpo / Body Height (A)	Altura Total / Total Height (B)		
		Mínimo / Minimum	Máximo / Maximum	Ajuste / Adjustment
24	14,4 cm (5,7")	2,0 cm (0,8")	3,3 cm (1,3")	1,3 cm (0,5")
24-HL		2,3 cm (0,9")	3,3 cm (1,3")	1,0 cm (0,4")
24-HLI		3,6 cm (1,4")	4,6 cm (1,8")	1,0 cm (0,4")
24-CH		1,8 cm (0,7")	3,3 cm (1,3")	1,5 cm (0,6")
24-CHL		2,0 cm (0,8")	3,3 cm (1,3")	1,3 cm (0,5")
24-CHLI		3,6 cm (1,4")	5,1 cm (2,0")	1,5 cm (0,6")



24  
24-CH

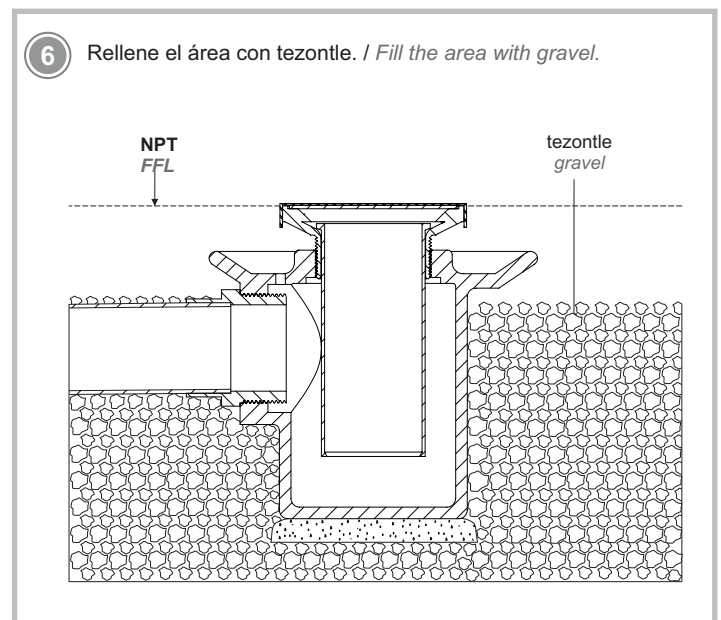
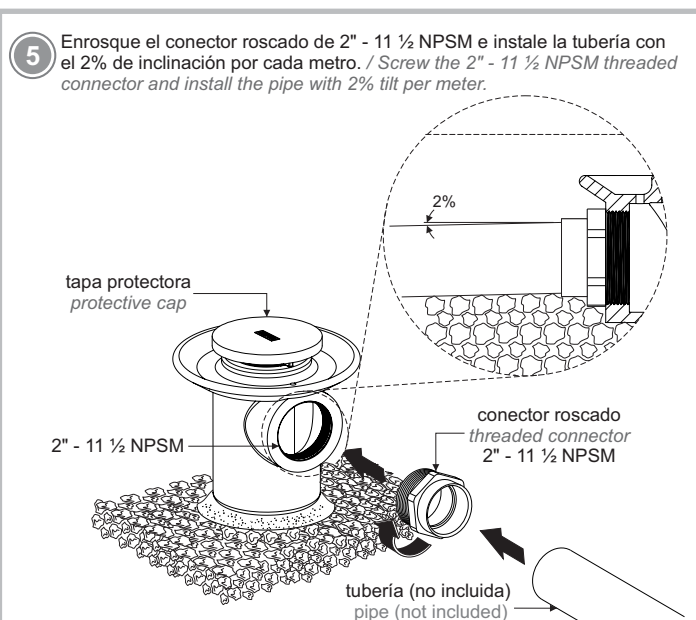
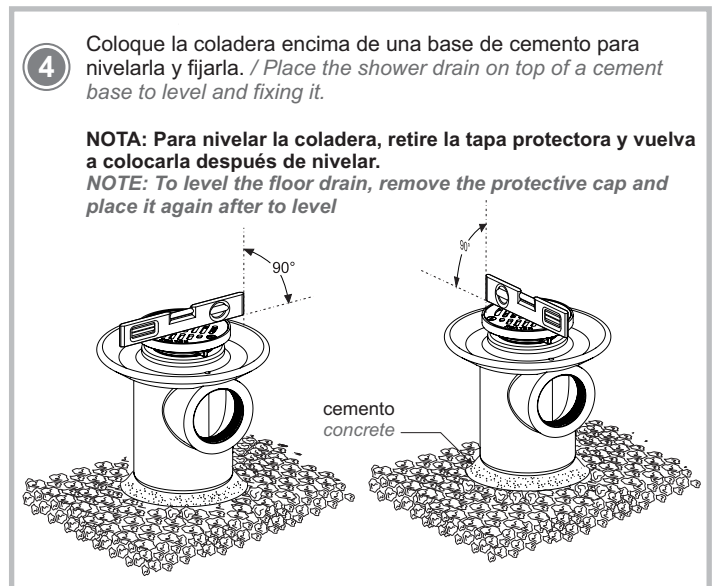
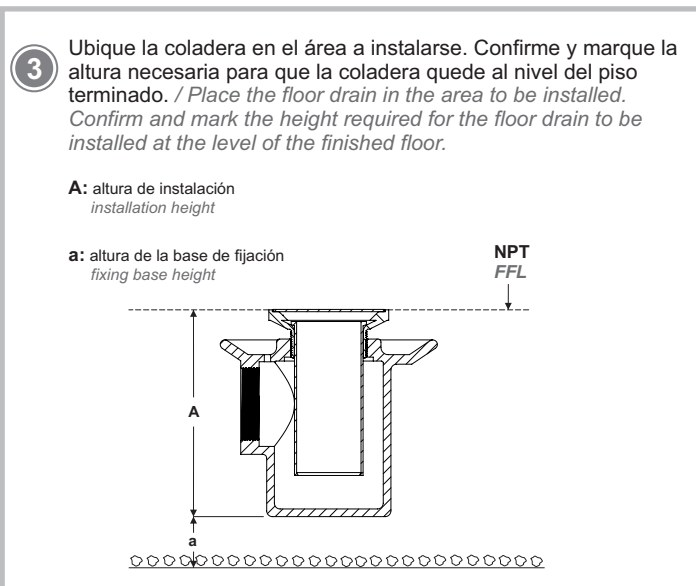
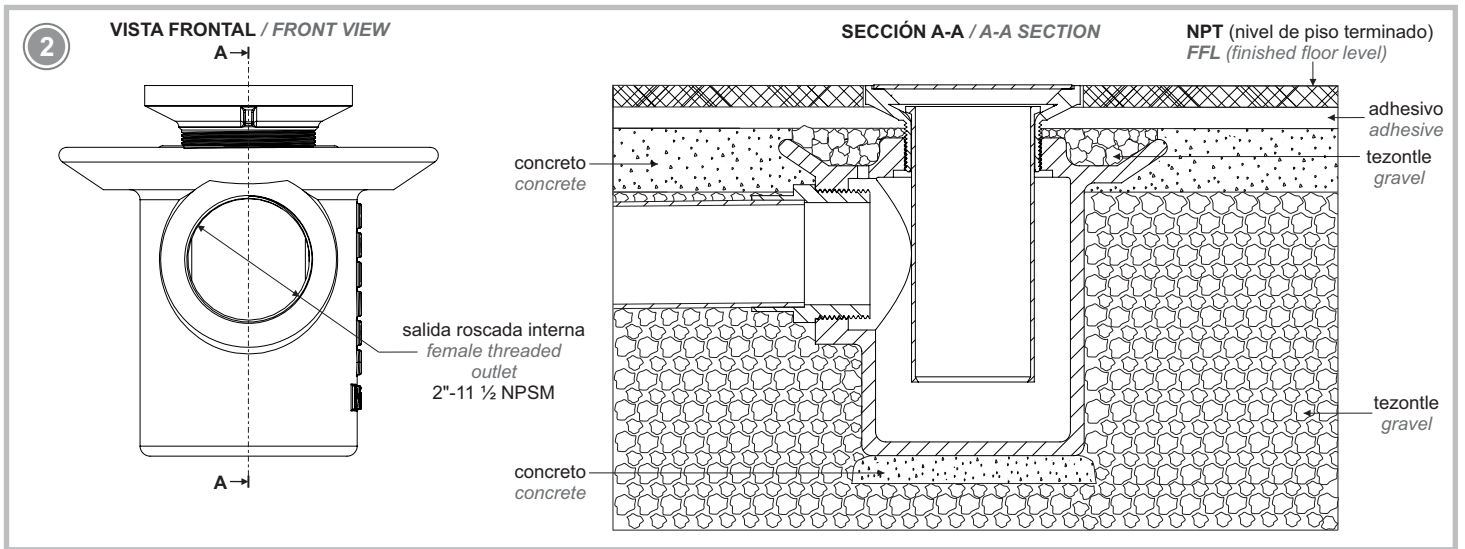


24-HL  
24-CHL

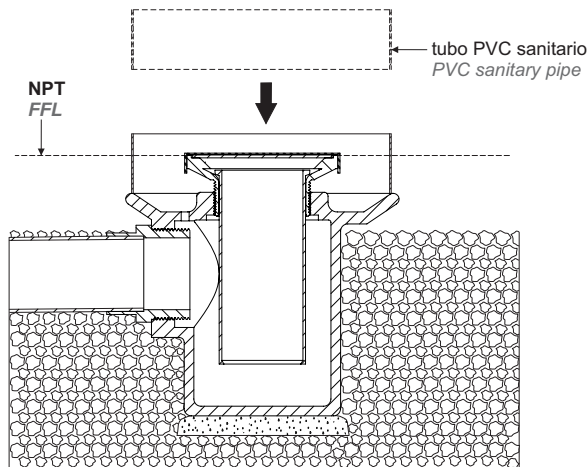


24-HLI  
24-CHLI

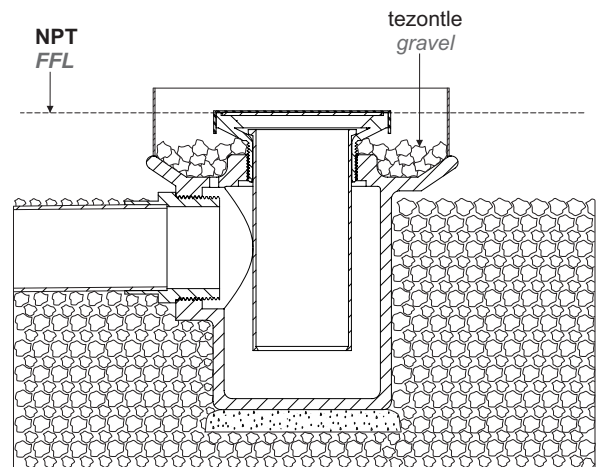
## Instalación General / General Installation



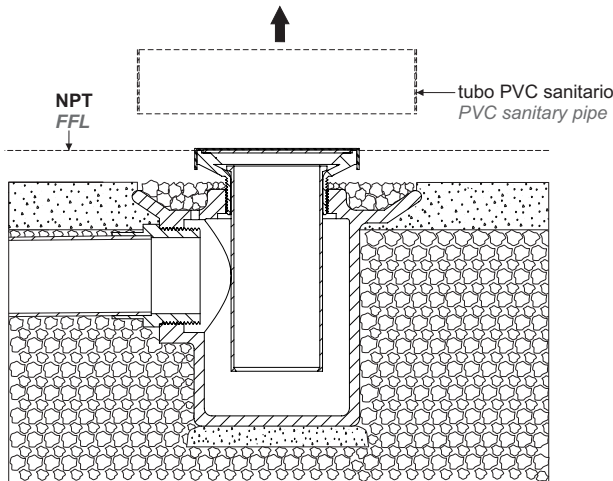
- 7** Coloque una sección de tubo PVC sanitario para separar la contra del concreto cuando se coloque. / Place an sanitary PVC pipe section to separate the adjustable drain barrel from the concrete when placed.



- 8** Coloque tezontle en el plato de la coladera. / Place the gravel over the floor drain receptor.

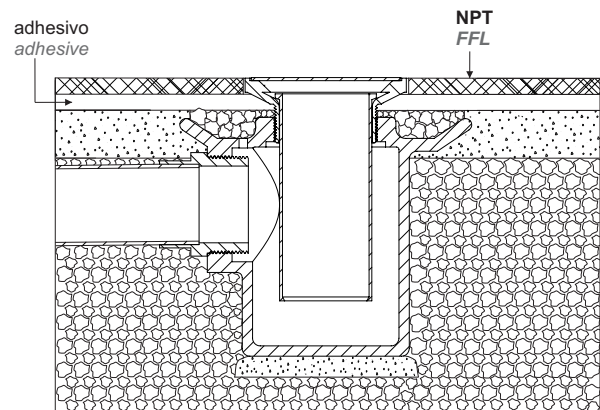


- 9** Coloque el concreto y cuando seque retire la sección del tubo de PVC. / Place the concrete and when dry remove the PVC pipe section.



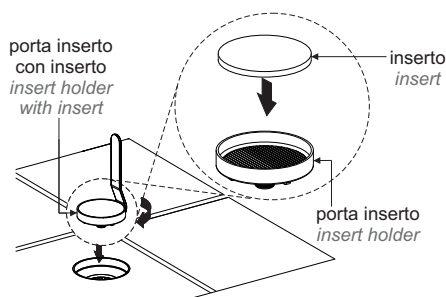
- 10** Coloque el adhesivo y el acabado final. / Place the adhesive and the final finished.

**NOTA:** Retire la tapa protectora de la contra para insertar el acabado final.  
**NOTE:** Remove the protective cap from the drain to insert the final finished.



### Instalación del Inserto Cerámico / Ceramic Insert Installation

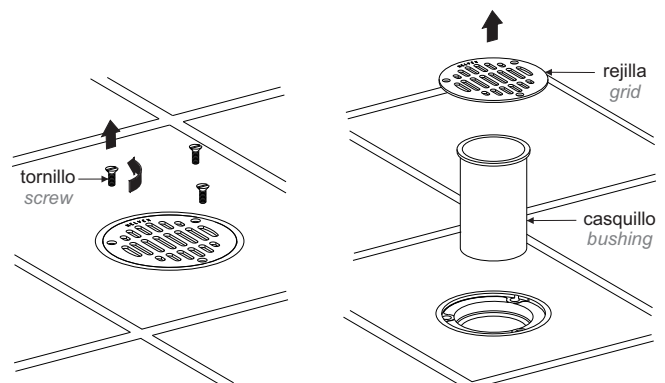
- 11** Para los modelos **24-HLI** y **24-CHLI**, corte el acabado final a la medida del interior del porta inserto y colóquelo con el adhesivo correspondiente. / For model **24-HLI** and **24-CHLI**, cut the final finished to fit the insert holder and place it with the adhesive corresponding.



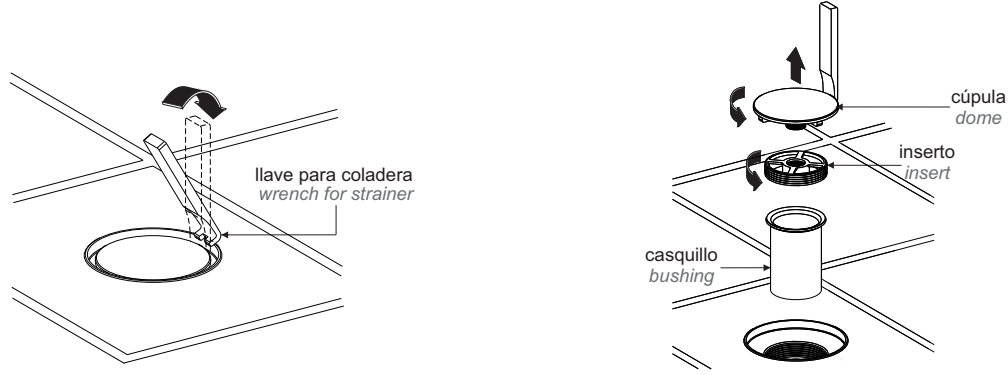
### Mantenimiento / Maintenance

Retire el casquillo para limpiar la coladera. / Remove the bushing to clean the inside of floor drain.

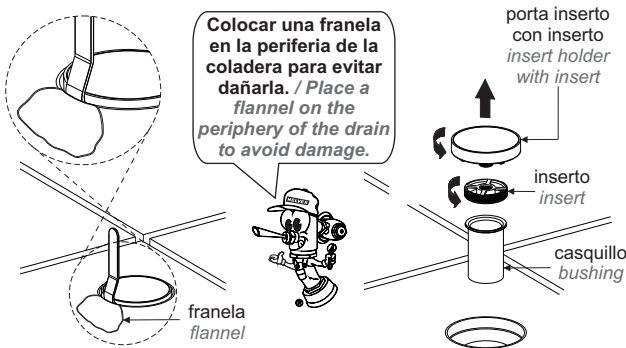
- 12** Para los modelos **24** y **24-CH**, desensrosque los tornillos y retire la rejilla. / For models **24** and **24-CH**, unscrew the screws and remove the grid.



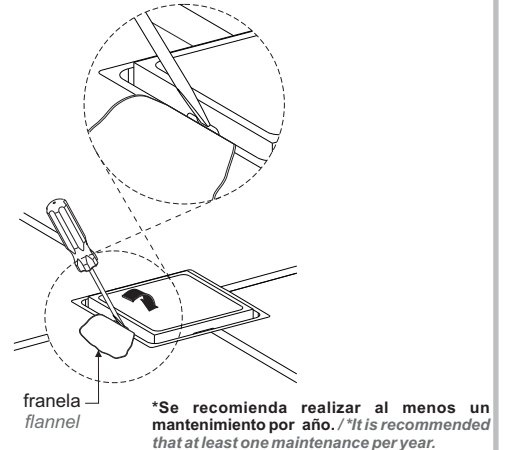
**13** Para los modelos **24-HL** y **24-CHL** utilice la herramienta incluida para desenroscar la cúpula y el inserto. / For models **24-HL** and **24-CHL** use the included tool to unscrew the dome and insert. Remove the bushing to clean the inside of floor drain.



**14** Para el modelo **24-HLI** utilice la herramienta incluida para remover el porta inserto y desenrosque el inserto. / For the **24-HLI** use the included tool to remove the insert holder and unscrew the insert.

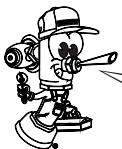


**15** Para el modelo **24-CHLI** utilice un desarmador plano para remover el porta inserto. / For the **24-CHLI** use a slotted screwdriver to remove the insert holder.



## Posibles Causas y Soluciones / Troubleshooting

Problema / Problem	Causas / Causes	Soluciones / Solutions
El desalojo de agua es lento o nulo. / Water eviction is slow or null.	La rejilla o el desagüe de contorno están bloqueados. / The grid or the contour drain are blocked.	Realice mantenimiento de la coladera (Paso 12, 13, 14, 15 "Mantenimiento"). / Clean the perimeter groove (Step 12, 13, 14, 15 "Maintenance").
Se regresan los olores. / Odors return.	No se colocó el casquillo. / The bushing is not placed.	Coloque el casquillo. / Place the bushing.
	No hay agua en la coladera para hacer el sello de hidráulico. / There is no water to make the hydraulic seal.	Vierta agua la coladera para hacer el sello hidráulico. / Pour water in the floor drain to make the hydraulic seal.



Participa en nuestros cursos gratuitos de capacitación. Enter our free training courses.

Comunícate:  
Contact:

En la Ciudad de México:  
In Mexico City:  
(52) 55 53 33 94 00  
Ext. 5806, 5805 y 5804

En Monterrey:  
In Monterrey:  
81 83 33 57 67  
81 83 33 61 78

En Guadalajara:  
In Guadalajara:  
33 36 19 01 13

Centro de Capacitación  
**HELVEEX**

## Recomendaciones de Limpieza / Cleaning Recommendations

Es muy importante seguir las siguientes instrucciones para conservar los acabados de los productos HELVEEX, con brillo y en perfecto estado:

1. Utilice únicamente agua y un paño limpio.
2. No utilice fibras, polvos, abrasivos, ni productos químicos.
3. No utilice objetos punzo-cortantes para limpiar los acabados.
4. Se recomienda realizar la limpieza de su producto diariamente.

Visite nuestras páginas [www.helvex.com.mx](http://www.helvex.com.mx) para México y [www.helvex.com](http://www.helvex.com) para el mercado Internacional

It is very important to follow the instructions below to preserve HELVEEX products finishings, shiny and in perfect conditions:

1. Use only water and a clean cloth.
2. Do not use fibers, powders, abrasives, or chemicals.
3. Do not use sharp objects to clean the finishings.
4. It is recommended to clean your device daily

Visit our website [www.helvex.com.mx](http://www.helvex.com.mx) and [www.helvex.com](http://www.helvex.com) for the International market.

