**CARACTERÍSTICAS DEL PRODUCTO:**

Monomando para lavabo con contra de push, 1,9 LPM.  
Cartucho monomando de 35 mm.  
Discos cerámicos de alta dureza que extienden y aseguran la vida del cartucho sin fugas.  
Fácil instalación y mantenimiento.

**COMPONENTES INCLUIDOS:**

Llave para instalación.  
Llave allen 5/64"  
Llave para aireador  
Cubretaladros  
Contra de Push con rebosadero.  
Incluye inserto para usarse en lavabos sin rebosadero.  
Dos mangueras de 1/2"

**MATERIAL:**

Latón.

**PRODUCT FEATURES:**

*Single handle sink faucet with grid drain, 0,50 GPM.  
35 mm single control cartridge.  
High hardness ceramic discs assures and extends cartridge lifetime without leakage.  
Easy installation and maintenance.*

**INCLUDED COMPONENTS:**

*Installation wrench.  
5/64" allen wrench.  
Aerator wrench.  
Drill covers.  
Push drain.  
Insert to use in bathroom sinks without overflow.  
24" two hoses*

**MATERIAL:**

Brass.

**INSTALACIÓN:**

Conexión 1/2"-14 NPSM

**PRESIÓN DE TRABAJO:**

Pmin.= 0,25 kg/cm<sup>2</sup>  
Pmax.= 6,0 kg/cm<sup>2</sup>

**GASTO MÁXIMO:**

1,9 LPM

**OPERACIÓN:**

Para abrir el flujo de agua levante el maneral y empuje para cerrarlo.  
Para ajustar la temperatura del agua gire a la izquierda para caliente y gire a la derecha para fría.

**ACABADOS:**

Cromo.

**CUMPLIMIENTO NORMATIVO:**

NMX-C-415-ONNCCE-2013

**INSTALLATION:**

*1/2" -14 NPSM connection.*

**WORKING PRESSURE:**

*Pmin. = 3,55 psi  
Pmax. = 85,34 psi*

**MAXIMUM CONSUPTION:**

*0,50 GPM*

**OPERATION:**

*To open the water flow lift the lever and to close push the lever. To adjust the water temperature, turn left for hot and turn right for cold.*

**FINISHINGS:**

*Chrome.*

**COMPLIANCE CERTIFICATIONS:**

*NMX-C-415-ONNCCE-2013*

**GARANTÍA:**

El producto HELVEX está garantizado como libre de defectos en materiales, mano de obra y procesos de fabricación.

El producto HELVEX está garantizado, en lo que se refiere a los acabados, por 10 años para los acabados Cromo y Duravex, y por 2 años en acabados diferentes al Cromo y Duravex.

Las piezas que sufren desgaste natural en el producto están garantizadas para uso residencial por 5 años, y para uso comercial por 3 años.

La vigencia de la garantía inicia a partir de la fecha de entrega del producto al consumidor indicada en la Póliza de Garantía.

**WARRANTY:**

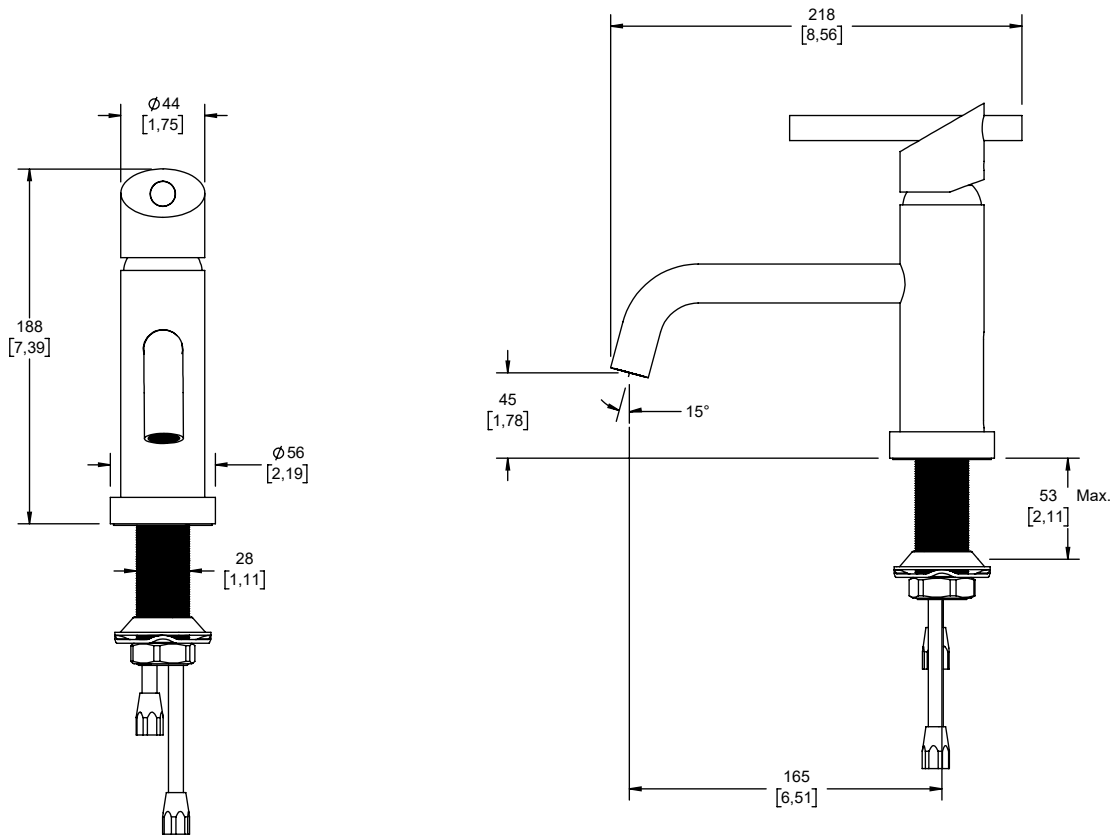
*HELVEX product is warranted to be free from defects in material, workmanship and manufacturing processes.*

*HELVEX product is warranted, in terms of finishes, for 10 years for Chrome and Duravex finishes, and for 2 years in finishes other than Chrome and Duravex.*

*The parts that suffer from natural wear on the product are warranted for residential use for 5 years, and for commercial use for 3 years.*

*The validity of the warranted starts from the date of product delivery to the consumer indicated in the Warranted Policy.*

Medidas Referenciales *Estimated Dimensions*  
mm [inch]



**NOTAS:**

Instale el producto de acuerdo a la Guía de Instalación.

**NOTES:**

Install the product according to the Installation Guide.



Los productos ilustrados pueden sufrir cambios sin previo aviso en su aspecto o partes, como resultado de los procesos de mejora continua a los que están sujetos, sin implicar mayor responsabilidad de la fábrica. Visite nuestras páginas [www.helvex.com.mx](http://www.helvex.com.mx) para México y [www.helvex.com](http://www.helvex.com) para el mercado internacional.

Illustrated products may suffer changes without previous notice in its appearance or parts, as a result of the continuous improvement processes to which they are subject, does not imply greater responsibility of the factory. Visit our pages [www.helvex.com.mx](http://www.helvex.com.mx) for Mexico and [www.helvex.com](http://www.helvex.com) for the international market.

Asesoría y Servicio Técnico: (52) 55 53 99 94 31 [servicio.tecnico@helvex.com.mx](mailto:servicio.tecnico@helvex.com.mx)  
Consultancy and Technical Service:

Refacciones Originales: (52) 55 53 33 94 21 [refacciones@helvex.com.mx](mailto:refacciones@helvex.com.mx)  
Original Spare Parts: (52) 55 53 33 94 00 [www.refaccioneshelvex.com.mx](http://www.refaccioneshelvex.com.mx)  
Ext: 5313, 5068 y 4815  
whatsapp: 55 8071 7454