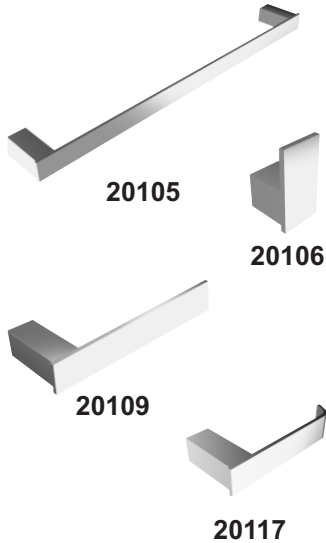


Asesoría y Servicio Técnico:
 Consultancy and Technical
 Service: **(52) 55 53 33 94 31**
 servicio.tecnico@helvex.com.mx



Refacciones Originales:
 Original Spare Parts: **(52) 55 53 33 94 00**
(52) 55 53 33 94 21
 Ext. 5913, 5068 y 4815
 www.refaccioneshelvex.com.mx
 refacciones@helvex.com.mx



Agradecemos su elección por los productos HELVEX. Estamos seguros de que su confiabilidad por el producto excederá sus más altas expectativas, cuya funcionalidad, estética, durabilidad, respaldo integral y alta calidad le otorgarán plena satisfacción por años, reflejando el compromiso con la calidad, innovación y el medio ambiente que forman parte de Helvex.

Thank you for choosing HELVEX products. We are confident that the product reliability will exceed your maximum expectations. The functionality, aesthetics, durability, quality and support will grant you full satisfaction for years, it is Helvex commitment to the quality, innovation and the environment.

⚠ ADVERTENCIA / WARNING

Para disminuir el riesgo de lesiones o daños a la propiedad, lea todas las instrucciones antes de instalar el producto. Utilice gafas de seguridad. En obras de construcción, instalación, modificación, ampliación y reparación deben cumplir con el reglamento de construcción y obras de su localidad. El producto ilustrado puede sufrir cambios de aspecto como resultado de la mejora continua a la que está sujeto.

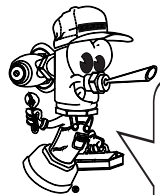
To reduce the risk of injury or property damage, read all instructions before installing the product. Please remember to use safety glasses. In construction, installation, alteration, extension and repair, the rules of constructions must be applied. As result of continuous improvement, the illustration product may change in appearance.

Esta Guía de Instalación Aplica al Producto en Cualquier Acabado
This Installation Guide Applies to the Product in any Finishing

Alturas Recomendadas para Instalación de Accesorios
Alturas Recommended for Installation of Accessories

MODELO / MODEL	DESCRIPCIÓN / DESCRIPTION	* ALTURA (cm) / HEIGHT (")
20105	Toallero de Barra / Towel Bar	120 (47,24)
20106	Gancho Sencillo / Single Hook	165 (64,96)
20109	Toallero Corto / Small Towel bar	120 (47,24)
20117	Portapapel / Paper Holder	50 (19,68)

* Alturas recomendadas de Instalación desde el NPT (Nivel de Piso Terminado). /
 * Recommended installation height based from FFL (Finished Floor Level).



Hola soy Fluxy, te ayudaré a instalar tu producto.
 Hi I'm Fluxy, I'll help you to install your product.

Herramientas y Materiales Recomendados
Recommended Tools and Materials /

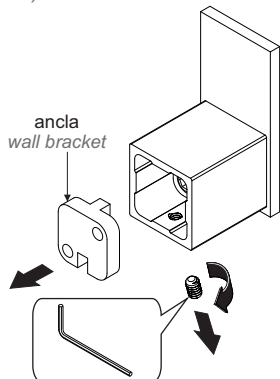
desarmador de cruz phillips screwdriver 	taladro con broca para concreto de Ø 5/16" drill with Ø 5/16" concrete drill bit 	nivel level 	lápiz pencil
--	---	--------------------	---------------------

Componentes Incluidos en el Producto /
Components Included in the Product

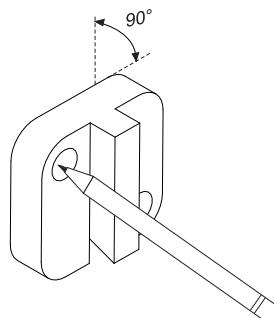
kit de sujeción para muro sólido masonry fixing kit mod. 20105		llave allen 3/32" 3/32" allen wrench
mod. 20106, 20109, 20117 x4	mod. 20106, 20109, 20117 x2	

Instalación General / General Installation

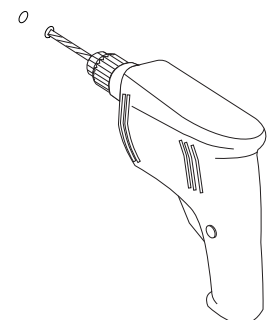
1 Desenrosque el opresor con la llave allen (incluida) y retire el ancla. / Unscrew the screw with allen wrench (included) and remove the wall bracket.



2 Coloque el ancla, nivele y marque los barrenos en la pared. / Place the wall bracket, level and mark the holes on the wall.

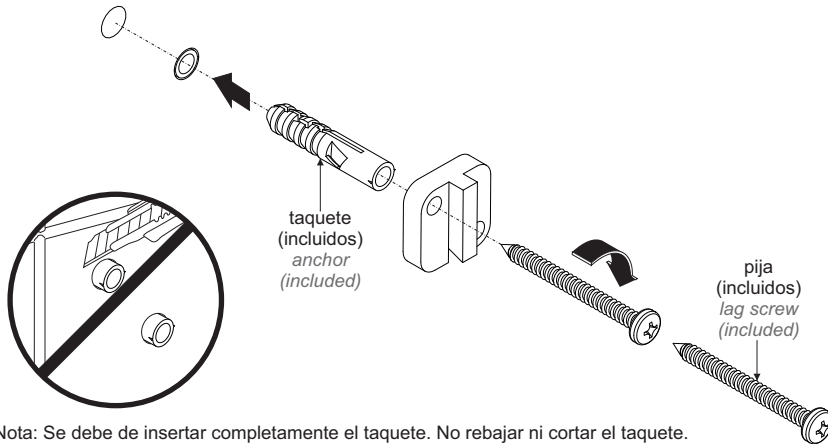


3 Barrene con broca para concreto de Ø 5/16". / Drill with a Ø 5/16" concrete drill bit.



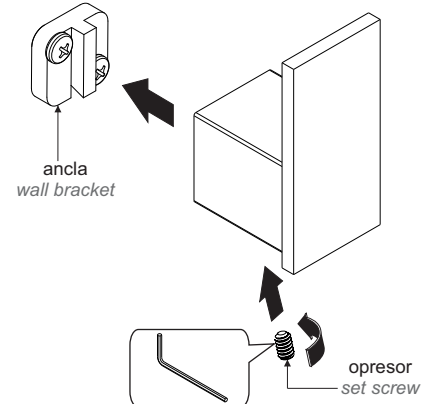
Instalación General / General Installation

- 4** Inserte los taquetes (incluidos) y fije el ancla enroscando la pijas (incluidas). / *Insert the anchors (included) and fix the wall bracket screwing the lag screws (included).*



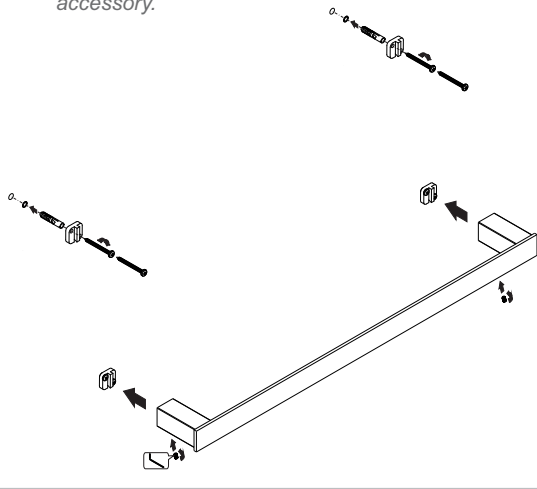
Nota: Se debe de insertar completamente el taquete. No rebajar ni cortar el taquete.
Note: The anchors must be inserted completely. Do not cut the anchors.

- 5** Inserte el accesorio en el ancla y enrosque el opresor para fijar. / *Insert the accessory on the wall bracket and screw the set screw to fix.*

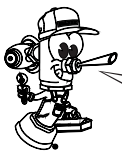
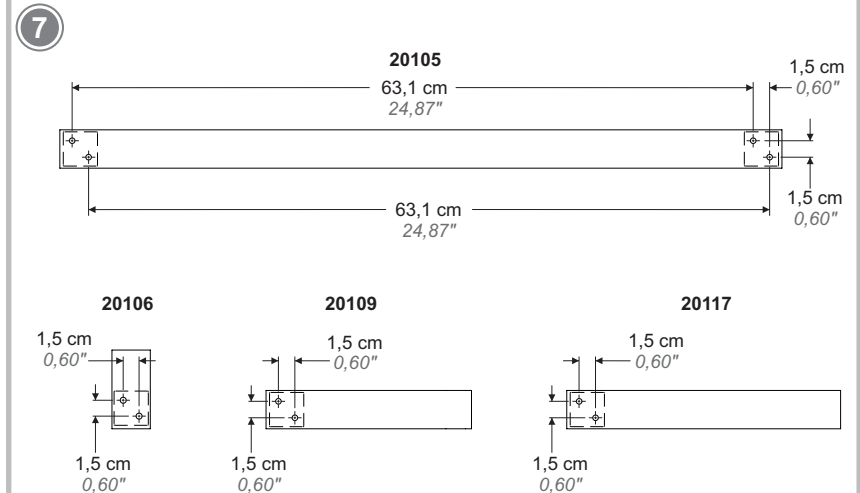


Para el modelo: / *For the model:* **20105**

- 6** Siga los pasos del 1 al 6. Asegúrese de nivelar las anclas y enrosque los opresores para fijar el accesorio. / *Follow steps 1 to 6. Be sure to level the wall brackets and screw the set screws to fixing the accessory.*



Distancias de Instalación / Installation Distance



Participa en nuestros cursos gratuitos de capacitación.
 Enter our free training courses.

Comunícate:
 Contact:

En la Ciudad de México:
 In Mexico City:

(52) 55 53 33 94 00
 Ext. 5806, 5805 y 5804

En Monterrey:
 In Monterrey:

81 83 33 57 67
 81 83 33 61 78

En Guadalajara:
 In Guadalajara:

33 36 19 01 13

Centro de Capacitación



Recomendaciones de Limpieza / Cleaning Recommendations

Es muy importante seguir las siguientes instrucciones para conservar los acabados de los productos HELVEX, con brillo y en perfecto estado:

1. Utilice únicamente agua y un paño limpio.
2. No utilice fibras, polvos, abrasivos, ni productos químicos.
3. No utilice objetos punzo-cortantes para limpiar los acabados.
4. Se recomienda realizar la limpieza de su producto diariamente.

Visite nuestras páginas www.helvex.com.mx para México y www.helvex.com para el mercado Internacional

It is very important to follow the instructions below to preserve HELVEX products finishes, shiny and in perfect condition:

1. Use only water and a clean cloth.
2. Do not use fibers, powders, abrasives, or chemicals.
3. Do not use sharp objects to clean the finish.
4. It is recommended to clean your product daily.

Visit our pages www.helvex.com.mx for Mexico and www.helvex.com for the International market.

