

Premier

15104
 15104-EB
Portapapel
 Paper Holder

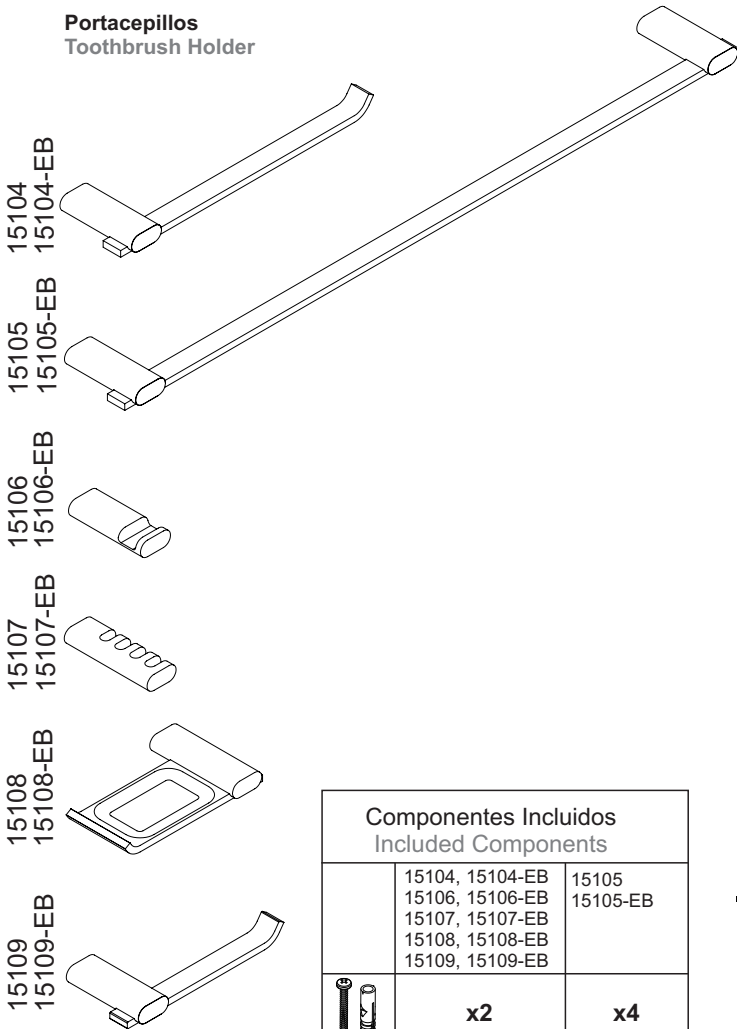
15105
 15105-EB
Toallero de Barra
 Towel Bar

15106
 15106-EB
Gancho Sencillo
 Robe Hook

15107
 15107-EB
Portacepillos
 Toothbrush Holder

15108
 15108-EB
Jabonera
 Soap Dish

15109
 15109-EB
Toallero Corto
 Short Towel



Componentes Incluidos Included Components		
	15104, 15104-EB 15106, 15106-EB 15107, 15107-EB 15108, 15108-EB 15109, 15109-EB	15105 15105-EB
	x2	x4
	x1	

Acabados: Finishes:
 Cromo Polished Chrome
 EB Ébano Matte Black



Garantía de **Calidad**

Agradecemos su elección por los productos HELVEX. Estamos seguros de que su confiabilidad por el producto excederá sus más altas expectativas, cuya funcionalidad, estética, durabilidad, respaldo integral y alta calidad le otorgarán plena satisfacción por años, reflejando el compromiso con la calidad, innovación y el medio ambiente que forman parte de Helvex.

Thank you for choosing HELVEX products. We are confident that the product reliably will exceed your highest expectations. This product's functionality, aesthetics, durability, quality and support will grant you full satisfaction for years, thus reflecting Helvex's commitment to quality, innovation and the environment.

Esta Guía de Instalación Aplica al Producto en Cualquier Acabado.
 This Installation Guide Applies to the Product in any Finishing.

Asesoría y Servicio Técnico
Technical Support and Service
servicio.tecnico@helvex.com.mx
 (52) 55 53 33 94 31

Refacciones Originales
Original Spare Parts
refacciones@helvex.com.mx
www.refaccioneshelvex.com.mx
 (52) 55 53 33 94 21
 (52) 55 53 33 94 00
 Ext. 5913, 5068 y 4815
 whatsapp 55 8071 7454

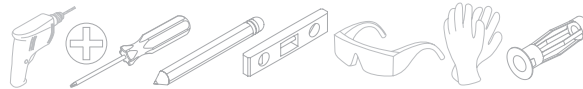
Cumplimiento Normativo

Hoja de Especificación

Herramientas y Materiales
 Requeridos (No incluidos)



Required Tools and
 Materials (Not included)



Para Muro Falso
 For Drywall

Información



Information



Reensamblar
 Reassemble



Revisar
 Review





Medidas Recomendadas Recommended Measurements

Para el correcto funcionamiento de estos productos, se recomiendan las siguientes alturas:
For the correct functioning of these products, the recommended heights are:

Modelo Model	Altura Height
15104, 15104-EB	500 mm 19,68"
15105, 15105-EB	1200 mm 47,24"
15106, 15106-EB	1650 mm 64,96"
15107, 15107-EB	1050 mm 41,33"
15108, 15108-EB	1050 mm 41,33"
15109, 15109-EB	1200 mm 47,24"

Antes de Instalar Before of Installation

- Para disminuir el riesgo de lesiones o daños a la propiedad, siga todas las instrucciones antes de instalar el producto.
 - Utilice gafas de seguridad.
 - En obras de construcción, instalación, modificación, ampliación y reparación deben cumplir con el reglamento de construcción y obras de su localidad.
 - El producto ilustrado puede sufrir cambios de aspecto como resultado de la mejora continua a la que está sujeto.
- To reduce the risk of injury or property damage, please follow all instructions before installing the product.
 - Wear safety glasses.
 - For any construction, installation, alteration, extension or repair, comply with your local building codes.
 - The product's illustration may vary in appearance to the actual product as result of the continuous improvement process it is subject to.

Problemas, Posibles Causas y Soluciones Troubleshooting

Problema	Causa	Solución
El accesorio no está firme.	Posiblemente las pijas no estén firmemente apretadas.	Apriete firmemente las pijas del sistema de fijación.

Problem	Cause	Solution
The accessory is not firm.	Possibly the lag screws are not firmly tightened.	Tighten the fixing system lag screws securely.

Recomendaciones de Limpieza Cleaning Recommendations

Es muy importante seguir las siguientes instrucciones para conservar los acabados de los productos HELVEX, con brillo y en perfecto estado:
1. Utilice únicamente agua y un paño limpio.
2. No utilice fibras, polvos, abrasivos, ni productos químicos.
3. No utilice objetos punzo-cortantes para limpiar los acabados.
4. Se recomienda realizar la limpieza de su producto diariamente.
Visite nuestras páginas www.helvex.com.mx para México y www.helvex.com para el mercado Internacional.

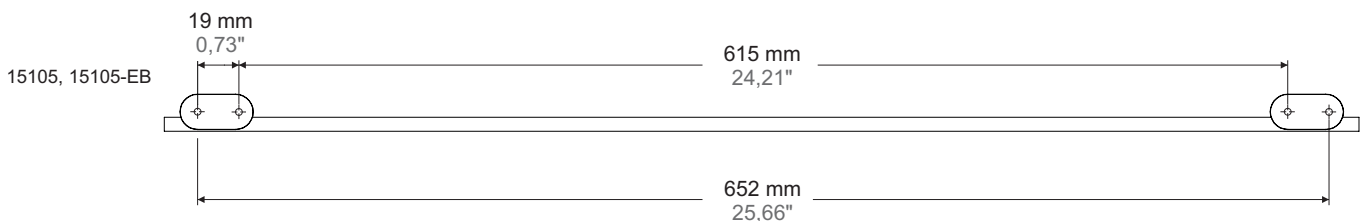
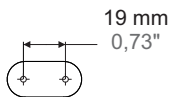
It is very important to follow the instructions below to preserve HELVEX products finishes, shiny and in perfect condition:
1. Use only water and a clean cloth.
2. Do not use fibers, powders, abrasives, or chemicals.
3. Do not use sharp objects to clean the finishes.
4. It is recommended to clean your product daily.
Visit our pages www.helvex.com.mx for Mexico and www.helvex.com for the International market.

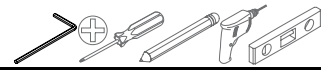
Medidas de Instalación



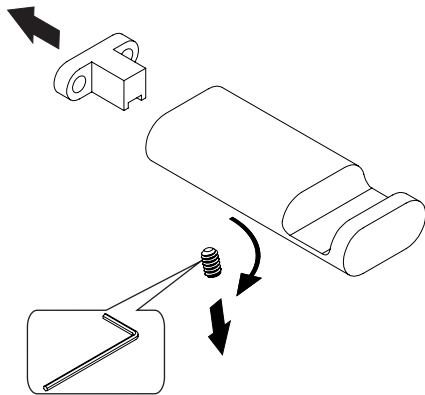
Installation Dimensions

15104, 15104-EB
15106, 15106-EB
15107, 15107-EB
15108, 15108-EB
15109, 15109-EB

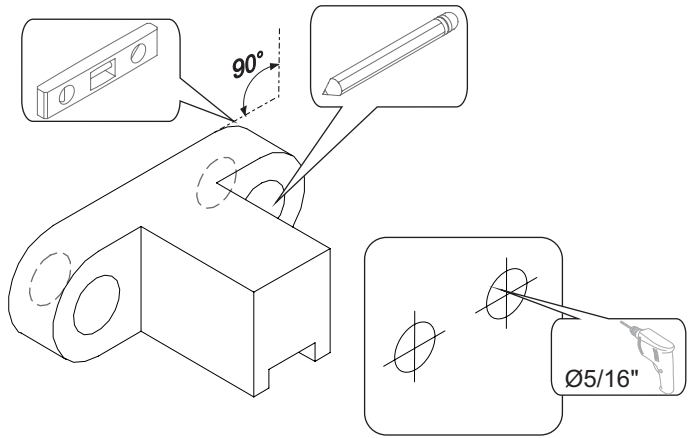




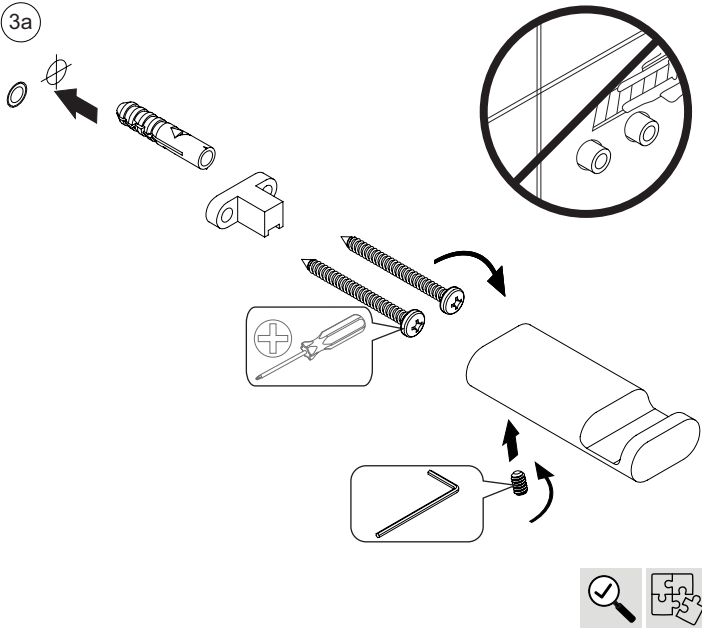
1a 15104, 15104-EB
 15106, 15106-EB
 15107, 15107-EB
 15108, 15108-EB
 15109, 15109-EB



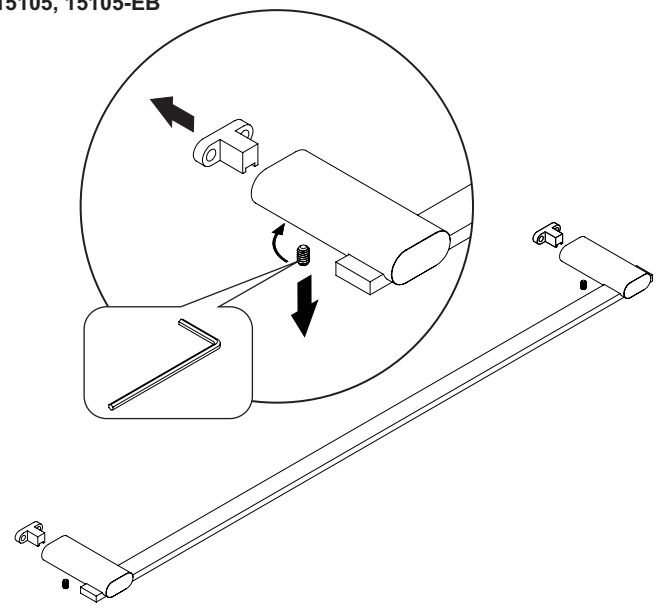
2a



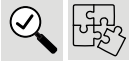
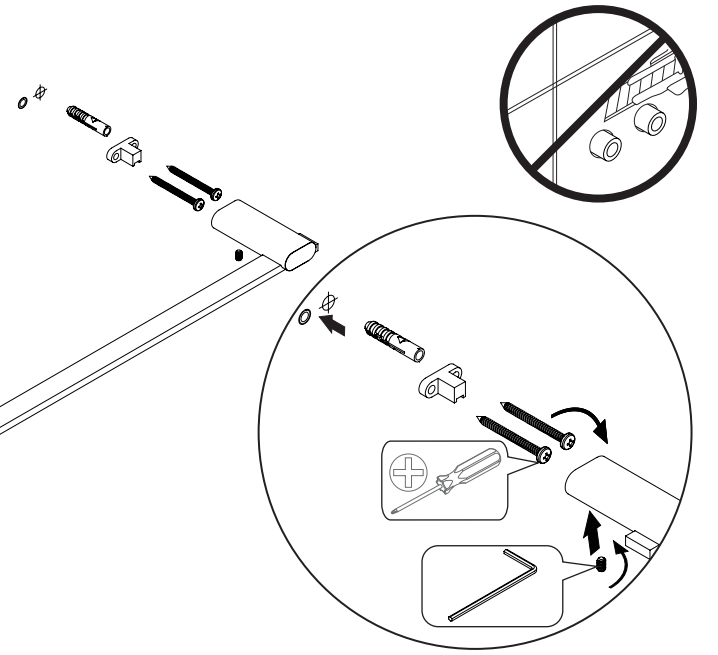
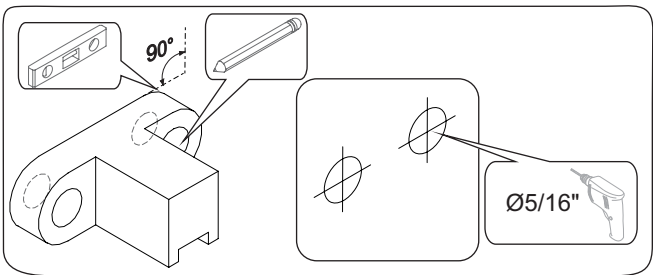
3a



1b 15105, 15105-EB

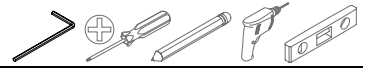


2b



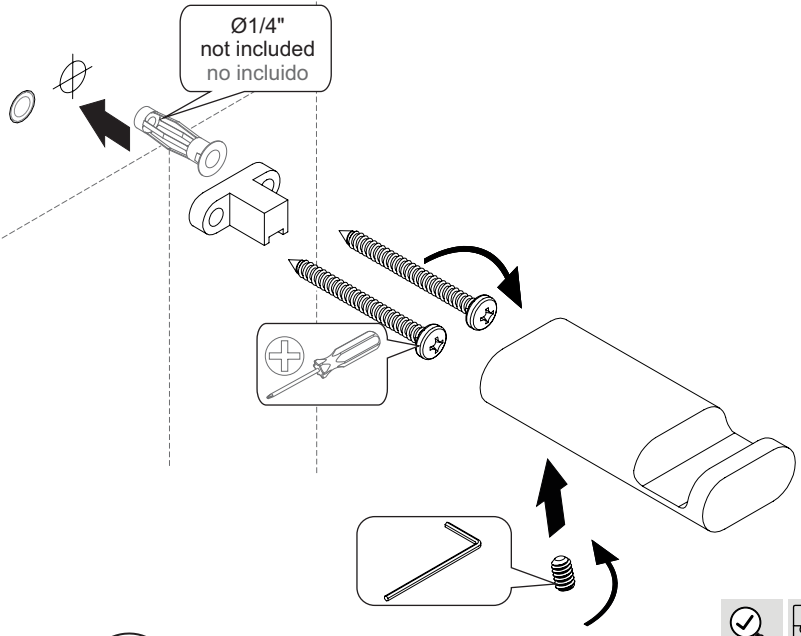
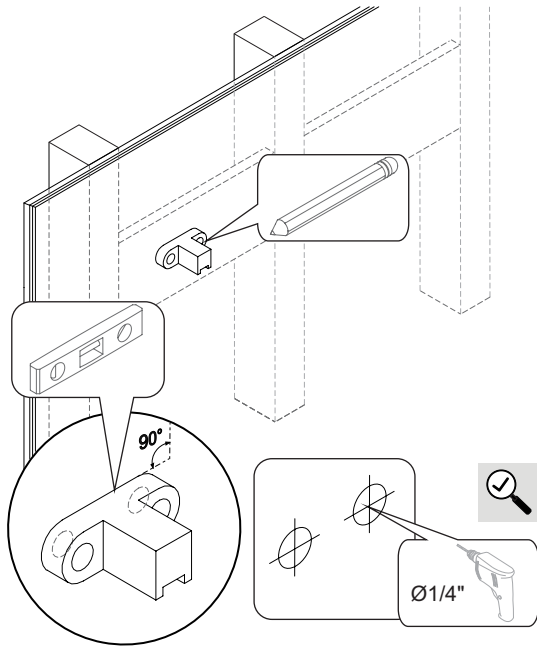
Instalación en Muro Falso

Drywall Installation



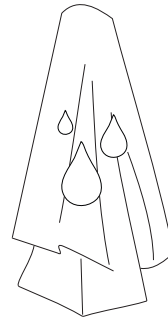
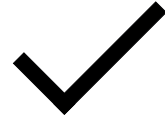
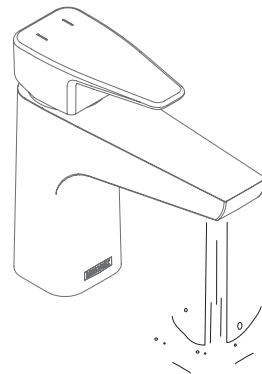
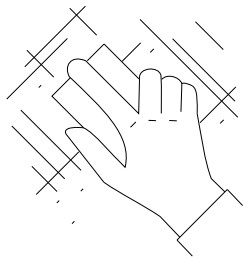
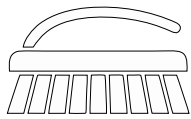
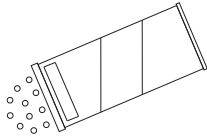
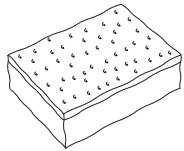
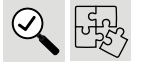
- 1 Asegúrese de fijar directamente en el can.
Be sure to fix directly to the cross brace.

2



Limpieza

Cleaning



trapo húmedo
wet cloth

