

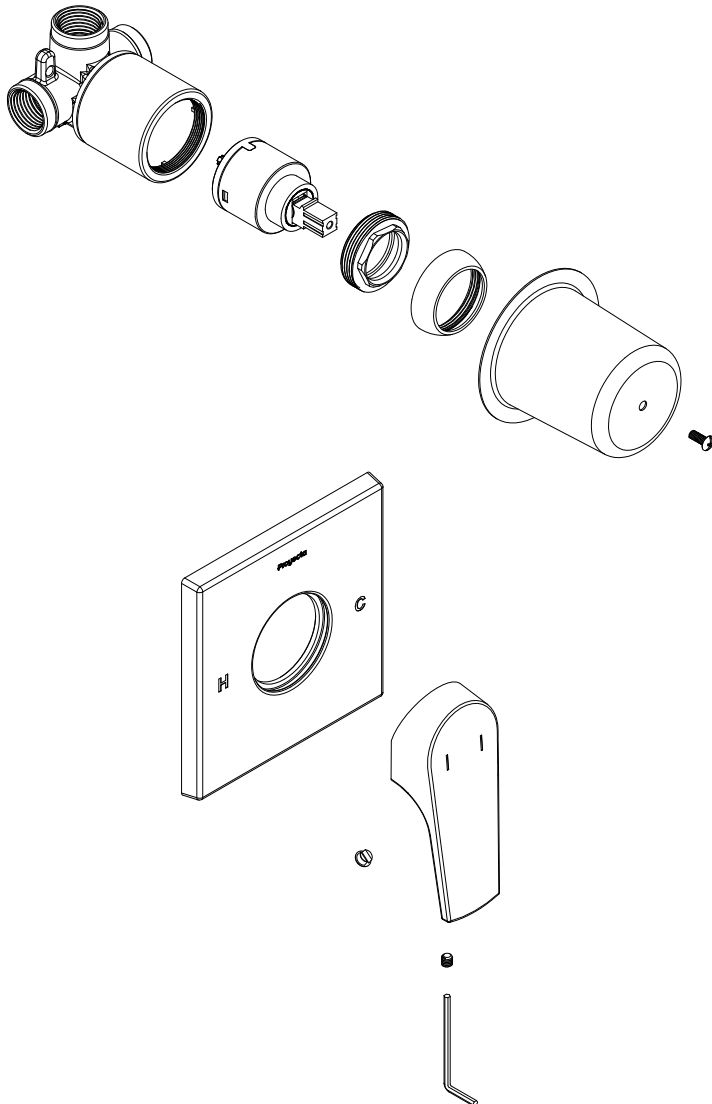
Quadratta



MOR-QA-01

MOR-QA-01-EB

Monomando para Regadera o Salida para Tina sin Desviador
Single Handle Control for Shower or Tub Spout without Diverter



Agradecemos su elección por los productos Projecta. Estamos seguros de que su confiabilidad por el producto excederá sus más altas expectativas, cuya funcionalidad, estética, durabilidad, respaldo integral y alta calidad le otorgarán plena satisfacción por años, reflejando el compromiso con la calidad, innovación y el medio ambiente que forman parte de Projecta.

Thank you for choosing Projecta products. We are confident that the product reliably will exceed your highest expectations. This product's functionality, aesthetics, durability, quality and support will grant you full satisfaction for years, thus reflecting Projecta's commitment to quality, innovation and the environment.

Esta Guía de Instalación Aplica al Producto en Cualquier Acabado.
 This Installation Guide Applies to the Product in any Finishing.

Asesoría y Servicio Técnico
 Technical Support and Service
servicio.tecnico@helvex.com.mx
 (52) 55 53 33 94 31

Refacciones Originales
 Original Spare Parts
refacciones@helvex.com.mx
www.refaccioneshelvex.com.mx
 (52) 55 53 33 94 21
 (52) 55 53 33 94 00
 Ext. 5913, 5068 y 4815
 whatsapp 55 8071 7454

Cumplimiento Normativo

Hoja de Especificación

**Herramientas y Materiales
 Requeridos (no incluido)**



**Required Tools and
 Materials (no incluido)**



Información



Information

Prueba de fuga Leak Test	Reensamblar Reassemble	Advertencia Warning	Caliente Hot
Purgar Purge	Sin fuga No leakage	Revisar Review	Frio Cold

HECHO EN CHINA
 MADE IN CHINA



Acabados: Finishes:
 Cromo Polished Chrome
 EB Ébano Matte Black

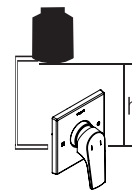


Requerimientos de Instalación Installation Requirements

Para el correcto funcionamiento de estos productos, se recomiendan las siguientes presiones:
For the correct functioning of these products, the recommended water pressures are:

Modelo Model	Mínima Minimum			Máxima Maximum		
	kg/cm ²	PSI	kPa	kg/cm ²	PSI	kPa
MOR-QA-01	0,8	11,37	78,45	6,0	85,34	588,39
MOR-QA-01-EB						

Desde: Baja, media y alta presión.
78,45 - 588,3 kPa (0,8 - 6 kg/cm²).
Niveles de edificación:
De 1 a más de 12 o equipo hidroneumático
Cada metro de altura de su producto a la base del tinaco equivalen a (0,1 kg/cm²) [1,42 PSI].
From: Low, medium and high pressure.
78,45 - 588,3 kPa (0,8 - 6,0 kg/cm²).
Building levels:
1 to more than 12 or hydropneumatic equipment.
Each meter of height of your product to the base of the tank is equivalent to (0,1 kg/cm²) [1,42 PSI].



Antes de Instalar Before of Installation

- Para disminuir el riesgo de lesiones o daños a la propiedad, lea todas las instrucciones antes de instalar el producto.
- Utilice gafas de seguridad.
- En obras de construcción, instalación, modificación, ampliación y reparación deben cumplir con el reglamento de construcción y obras de su localidad.
- El producto ilustrado puede sufrir cambios de aspecto como resultado de la mejora continua a la que está sujeto.
- To reduce the risk of injury or property damage, please read all instructions before installing the product.
- Wear safety glasses.
- For any construction, installation, alteration, extension or repair, comply with your local building codes.
- The product's illustration may vary in appearance to the actual product as a result of our continuous improvement process.

Problemas, Posibles Causas y Soluciones Troubleshooting

Problema	Causa	Solución
Poco flujo de agua.	El cartucho está obstruido.	Reemplace el cartucho.
	La presión de operación no es la adecuada.	Verifique la presión en los requerimientos de instalación.
Hay fuga en las conexiones.	Las conexiones no están apretadas.	Apriete firmemente la conexión.
El maneral está flojo.	El opresor no está apretado.	Apriete firmemente el opresor.

Problem	Cause	Solution
Low water flow.	The cartridge is clogged.	Replace the cartridge.
	The operating pressure is not adequate.	Verify the pressure in the installation requirements.
Leak in the connections.	The connections is not tightened.	Tighten firmly the connections.
The handle is loose.	The set screw is not tightened.	Tighten firmly the set screw.

Recomendaciones de Limpieza Cleaning Recommendations

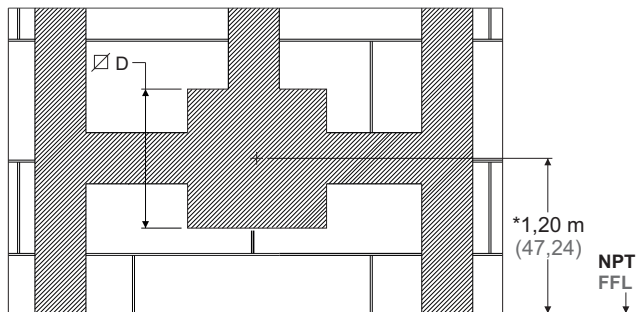
Es muy importante seguir las siguientes instrucciones para conservar los acabados de los productos HELVEX, con brillo y en perfecto estado:
1. Utilice únicamente agua y un paño limpio.
2. No utilice fibras, polvos, abrasivos, ni productos químicos.
3. No utilice objetos punzo-cortantes para limpiar los acabados.
4. Se recomienda realizar la limpieza de su producto diariamente.
Visite nuestras páginas www.helvex.com.mx para México y www.helvex.com para el mercado Internacional

It is very important to follow the instructions below to preserve HELVEX products finishes, shiny and in perfect condition:
1. Use only water and a clean cloth.
2. Do not use fibers, powders, abrasives, or chemicals.
3. Do not use sharp objects to clean the finish.
4. It is recommended to clean your product daily.
Visit our pages www.helvex.com.mx for Mexico and www.helvex.com for the International market.

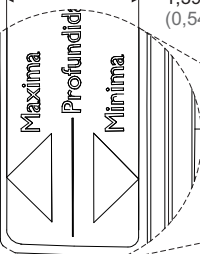
Medidas de Instalación

Installation Dimensions

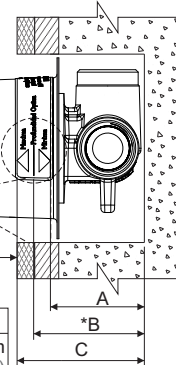
* Medidas Recomendadas
* Recommended Dimensions



1,39 cm Rango de Instalación
(0,54") Installation Range



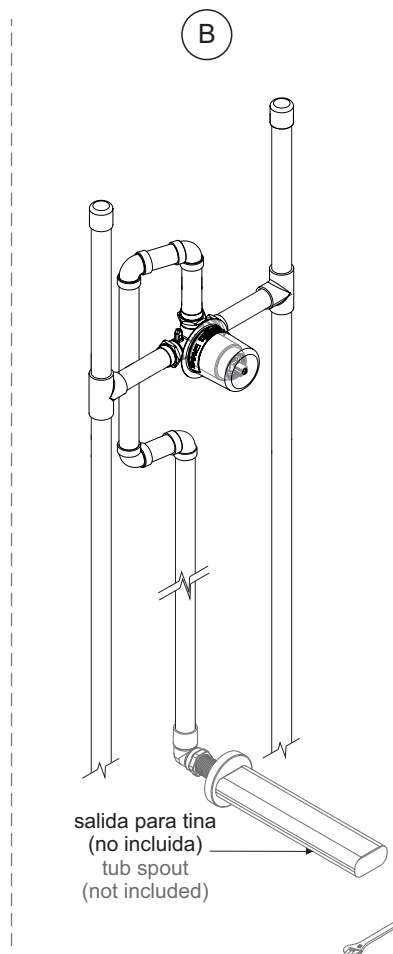
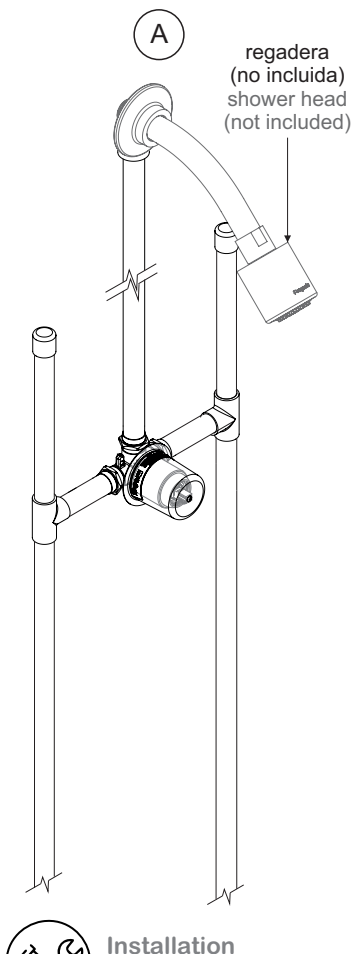
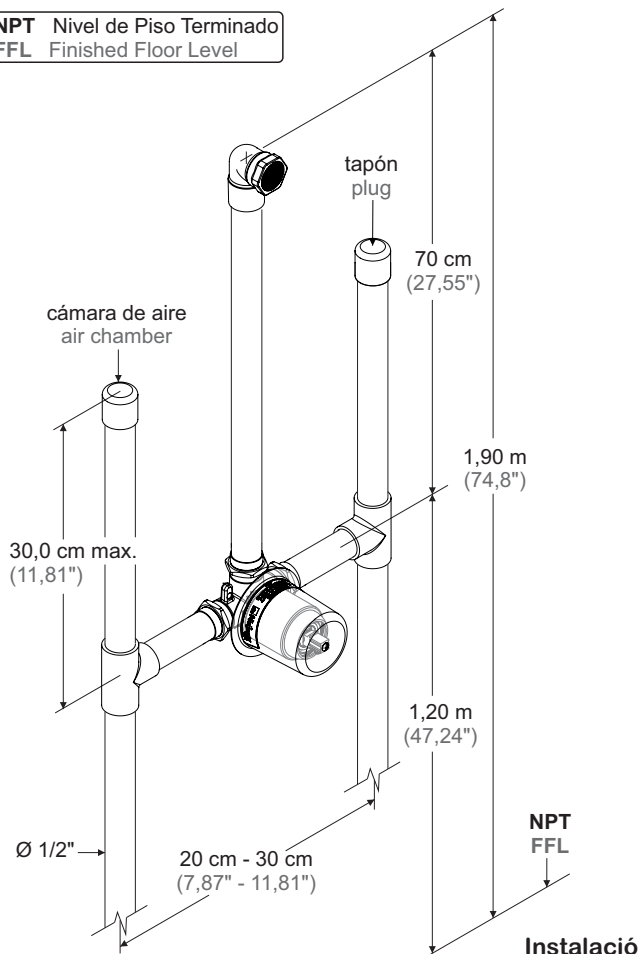
pared con acabado final
finished wall



NPT Nivel de Piso Terminado
FFL Finiseh Floor Level

Modelo	A	*B	C	D
MOR-QA-01	3,5 cm	4,2 cm	4,9 cm	ø8,0 cm
MOR-QA-01-EB	(1,41")	(1,68")	(1,96")	(3,14")

NPT Nivel de Piso Terminado
FFL Finished Floor Level

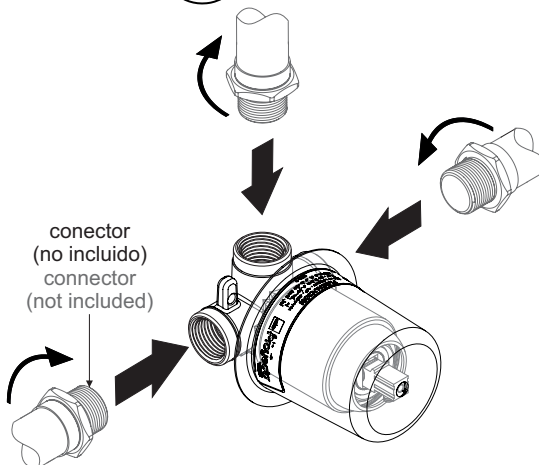
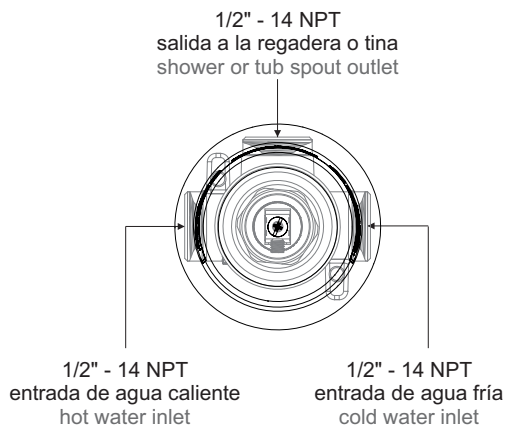


Instalación

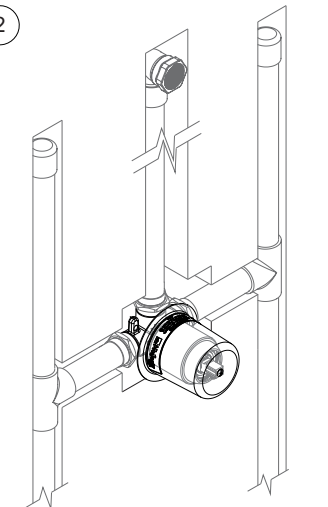
Installation

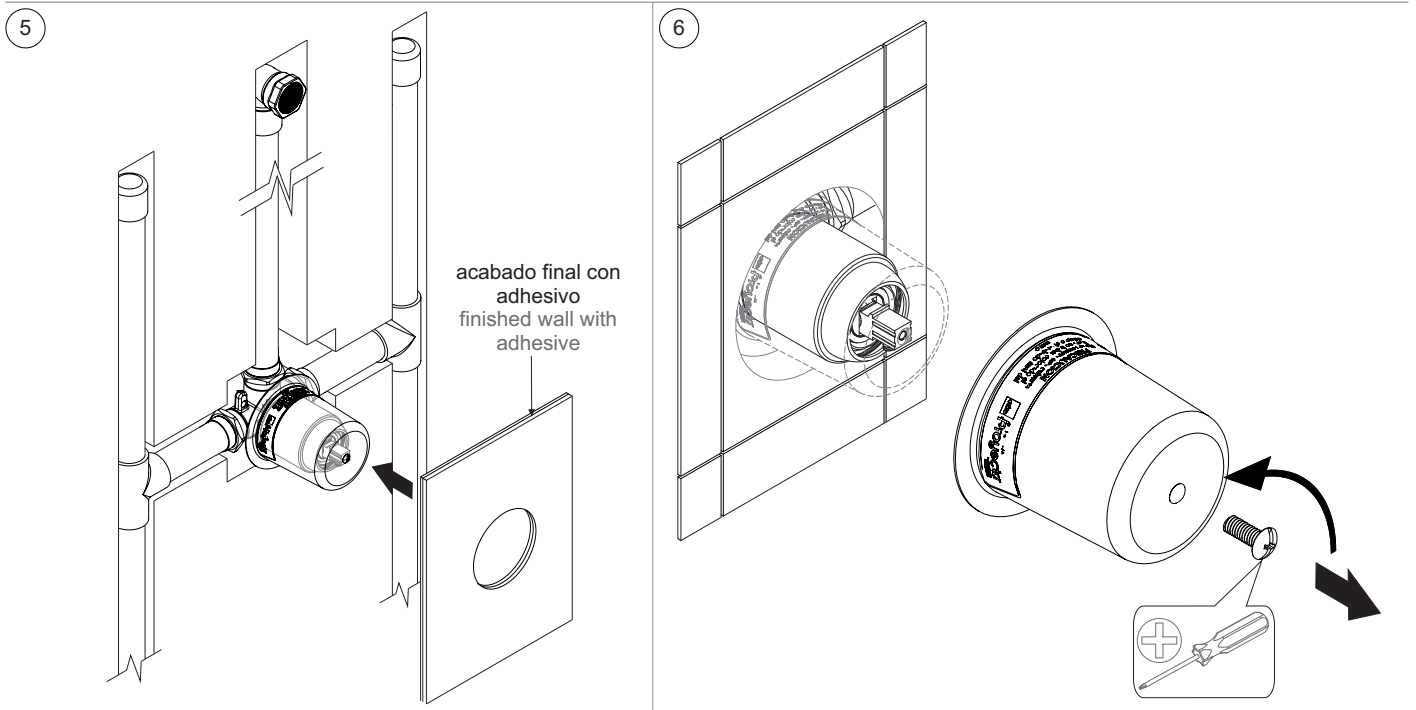
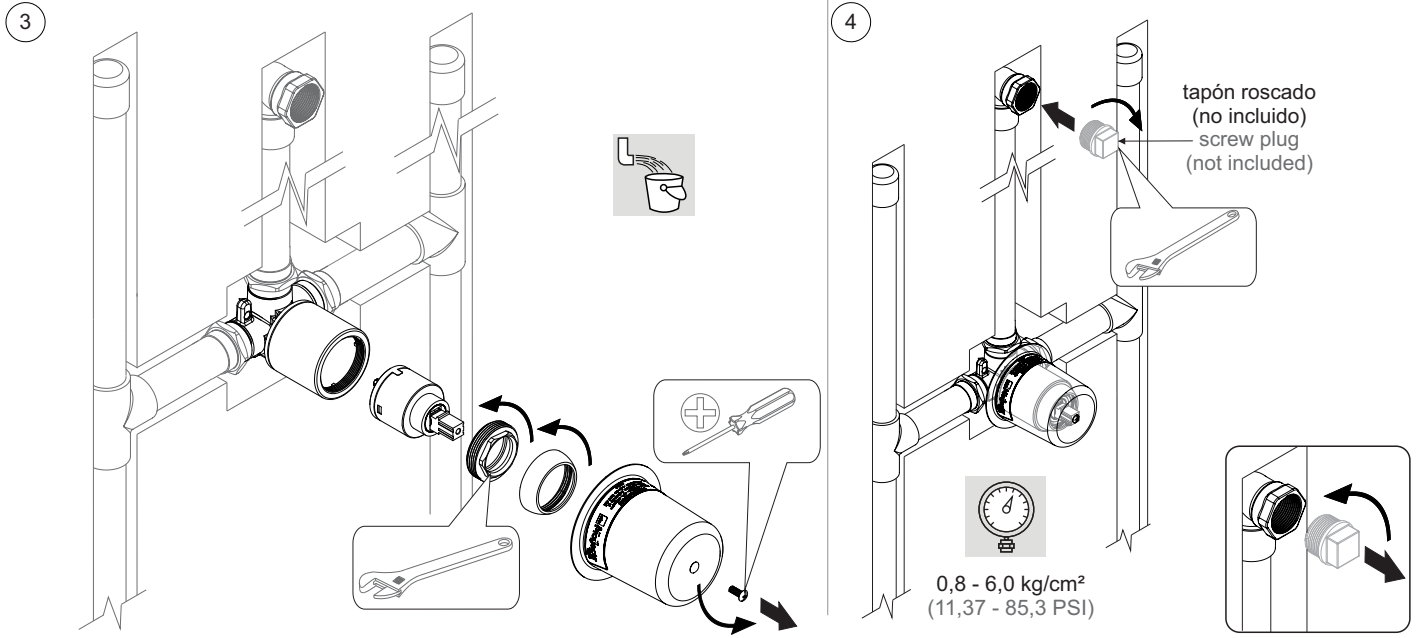


1



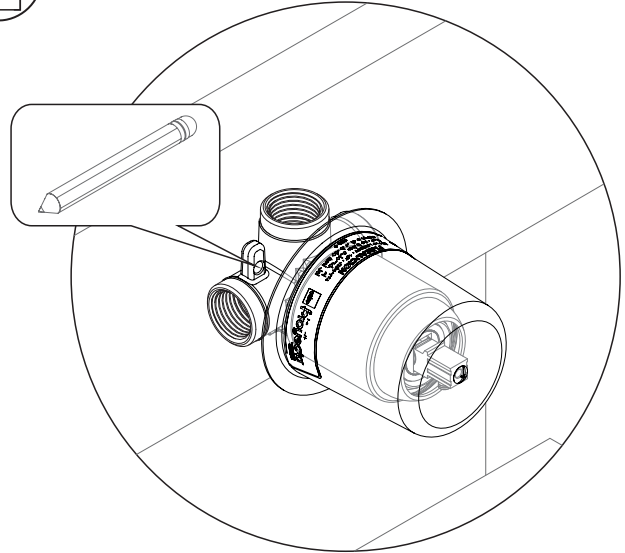
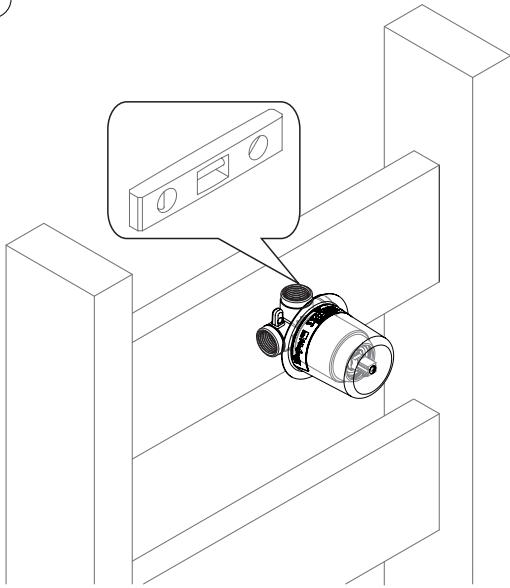
2



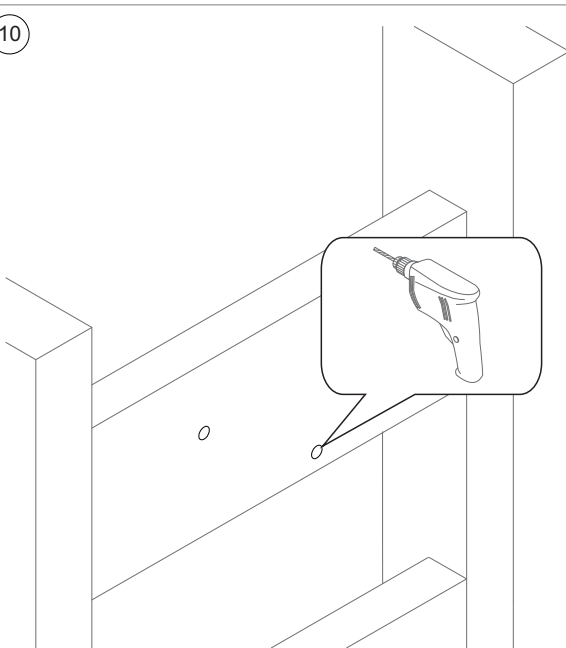




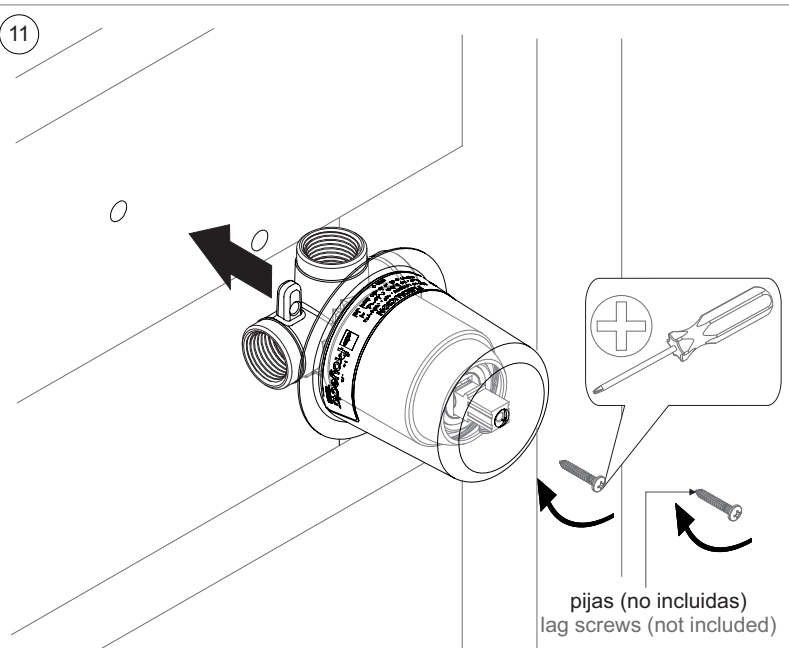
9



10

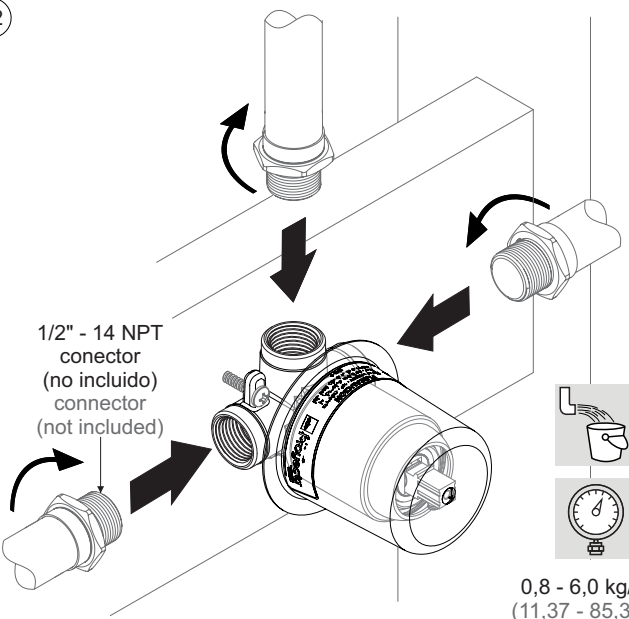


11



pijas (no incluidas)
lag screws (not included)

12

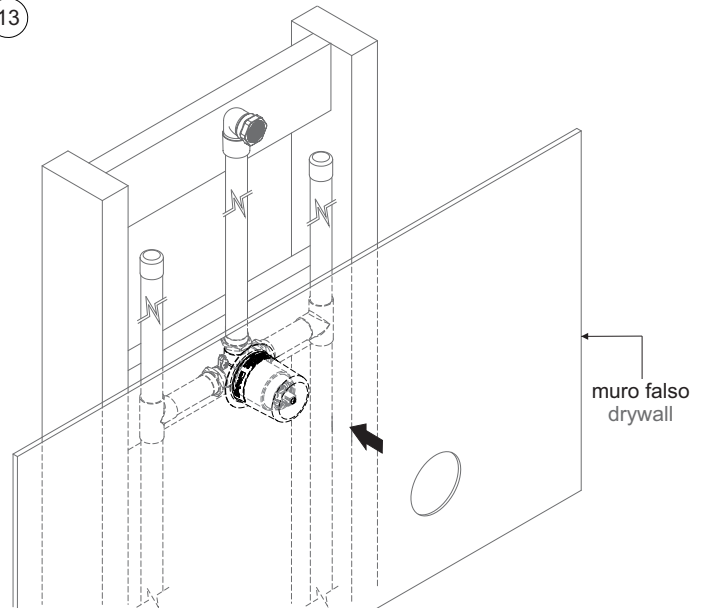


1/2" - 14 NPT
conector
(no incluido)
connector
(not included)



0,8 - 6,0 kg/cm²
(11,37 - 85,3 PSI)

13



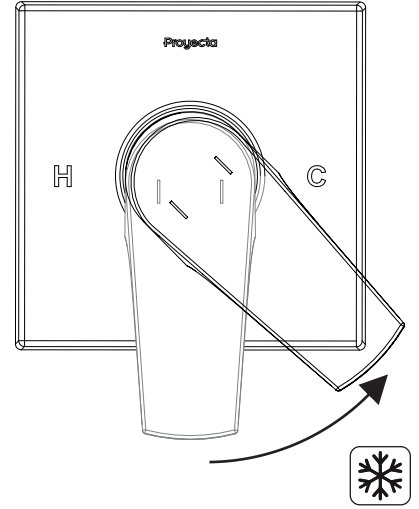
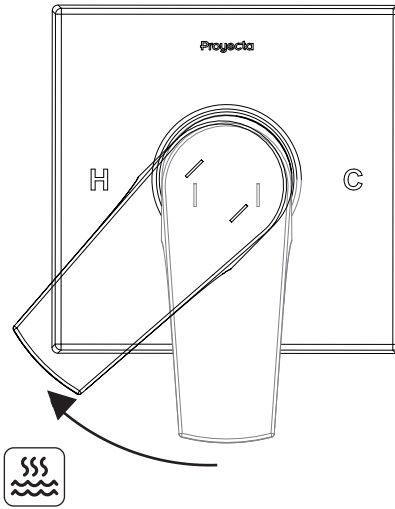
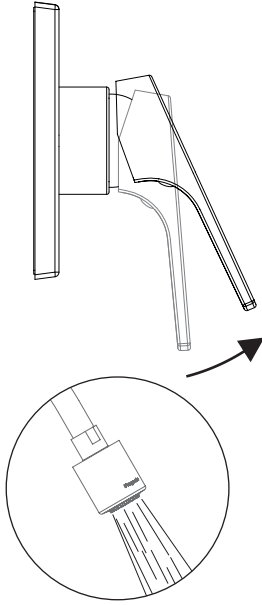
Operación



Operation



14

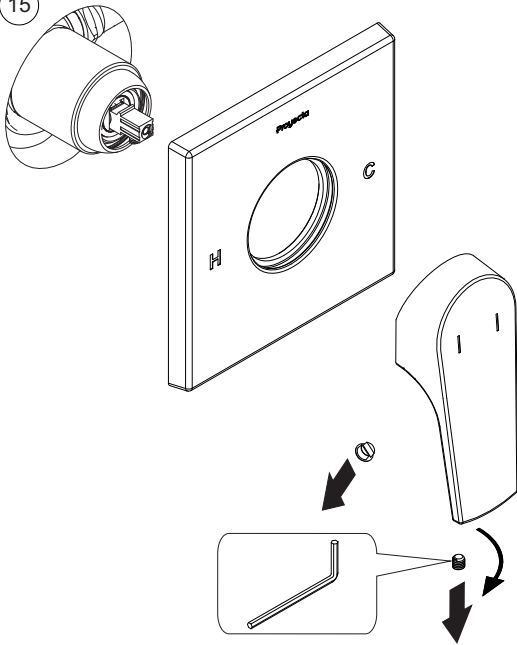


Mantenimiento del Cartucho

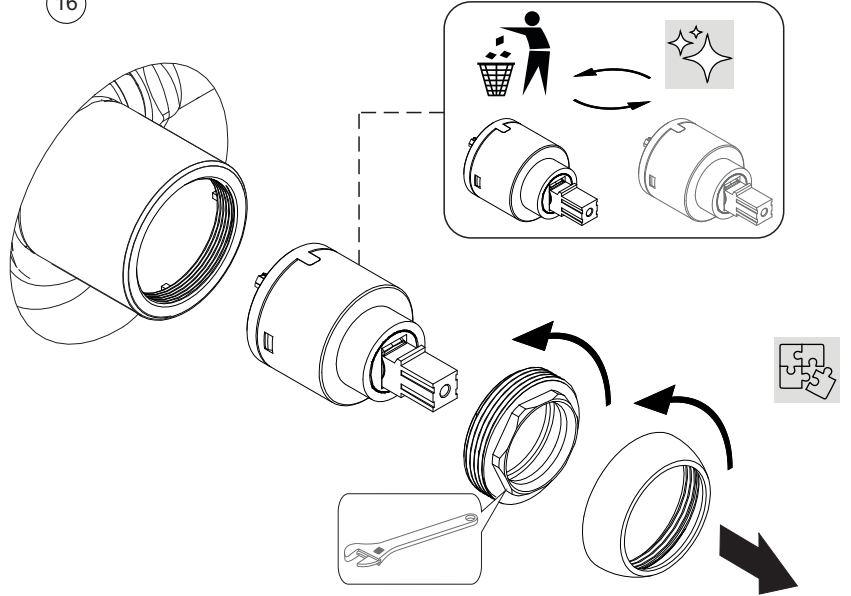


Cartridge Maintenance

15



16

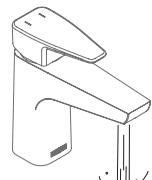
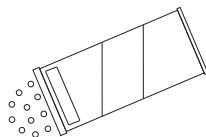
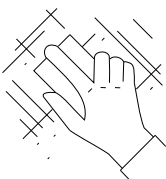
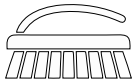
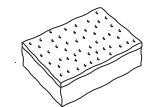


Limpeza



Cleaning

17



trapo húmedo
wet cloth

