

Asesoría y Servicio Técnico:
Consultancy and Technical Service: (52) 55 53 33 94 31
 servicio.tecnico@helvex.com.mx

Refacciones Originales:
Original Spare Parts: (52) 55 53 33 94 00
 (52) 55 53 33 94 21
 Ext. 5913, 5068 y 4815
 www.refaccioneshelvex.com.mx
 refacciones@helvex.com.mx



Agradecemos su elección por los productos HELVEX. Estamos seguros de que su confiabilidad por el producto excederá sus más altas expectativas, cuya funcionalidad, estética, durabilidad, respaldo integral y alta calidad le otorgarán plena satisfacción por años, reflejando el compromiso con la calidad, innovación y el medio ambiente que forman parte de Helvex.

Thank you for choosing HELVEX products. We are confident that the product reliability will exceed your maximum expectations. The functionality, aesthetics, durability, quality and support will grant you full satisfaction for years, it is Helvex commitment to the quality, innovation and the environment.

⚠ ADVERTENCIA / WARNING

Para disminuir el riesgo de lesiones o daños a la propiedad, lea todas las instrucciones antes de instalar el producto. Utilice gafas de seguridad. En obras de construcción, instalación, modificación, ampliación y reparación deben cumplir con el reglamento de construcción y obras de su localidad. El producto ilustrado puede sufrir cambios de aspecto como resultado de la mejora continua a la que está sujeto.

To reduce the risk of injury or property damage, read all instructions. Before installing the product, please remember to use safety glasses. Apply building normative for any construction, installation, alteration, extension or repair. As result of continuous improvement, the product illustration may change in appearance.

Esta Guía de Instalación Aplica al Producto en Cualquier Acabado
This Installation Guide Applies to the Product in any Finishings



Herramientas y Materiales Recomendados / Recommended Tools and Materials

lápiz pencil 	flexómetro flexometer 	taladro drill 	silicón anti-hongos anti-fungus silicone
---------------------	------------------------------	----------------------	---

Dimensiones Generales / General Dimmensions

Modelo / Model	A	B	C
LV LUCERNA1	55,5 cm (21,9")	44,5 cm (17,5")	12,0 cm (4,7")
LV LUCERNA3	55,5 cm (21,9")	44,5 cm (17,5")	12,0 cm (4,7")
LV MOREA1	40,0 cm (15,7")	40,0 cm (15,7")	14,0 cm (5,5")
LV SANTORINI1	40,0 cm (15,7")	40,0 cm (15,7")	14,0 cm (5,5")
LV FUTURA1	57,0 cm (22,4")	46,0 cm (18,1")	15,8 cm (6,2")
LV FUTURA3	57,0 cm (22,4")	46,0 cm (18,1")	15,8 cm (6,2")
LV ANNI	38,0 cm (15,0")	38,0 cm (15,0")	14,0 cm (5,5")

* Medidas Recomendadas
 *Recommended Dimensions

Instalación General / General Installation

2 Coloque el lavabo en la posición deseada y marque los barrenos sobre la cubierta para la instalación hidráulica, se recomienda voltear el lavabo. / Place the sink in the desired position and mark the holes on the cover for the hydraulic system, it is recommended to turn the sink.

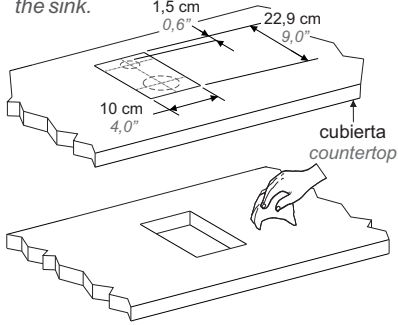
barreno para monomando
single handle sink faucet hole

barrenos para mezcladora
widespread faucet holes

cubierta
countertop

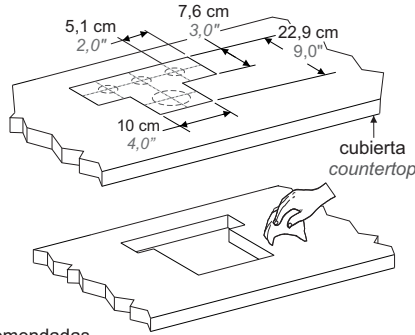
barreno para contra desagüe
drain hole

3 Ranure de acuerdo a las marcas después de haber definido la posición del lavabo (utilice una herramienta de corte de acuerdo al tipo de material de la superficie) y limpie la superficie en la que se colocará el lavabo. / Slot according to the type of countertop material (use a cutting tool according to the type of countertop material) and clean the surface to be placed in the sink.



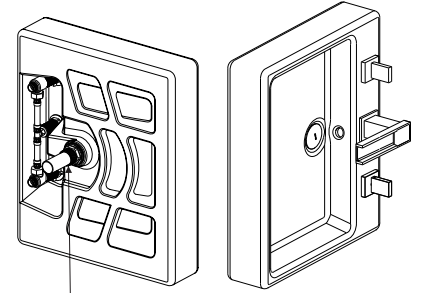
LV LUCERNA1, LV LUCERNA1 M
LV FUTURA1, LV FUTURA1 M
LV MOERA1, LV SANTORINI1
LV ANNI

*Medidas recomendadas
*Recommended dimensions



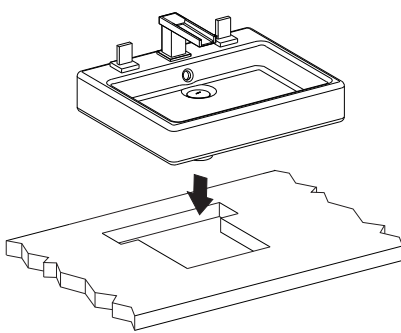
LV LUCERNA3, LV LUCERNA3 M

4 Instale la mezcladora o monomando (según sea el caso) y la contra (no incluidos) antes de fijar el lavabo. / Install the single handle sink faucet or widespread faucet (as the case may be) and the drain (not included) before fixing the sink.

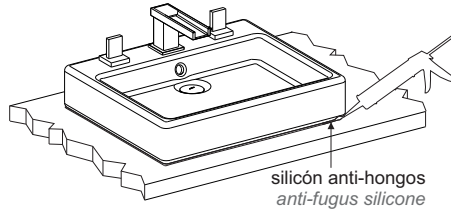


contra
drain

5 Coloque el lavabo. / Place the sink.



6 Aplique un cordón de silicón anti-hongos alrededor del lavabo. / Apply an anti-fungus silicone cord around the sink.



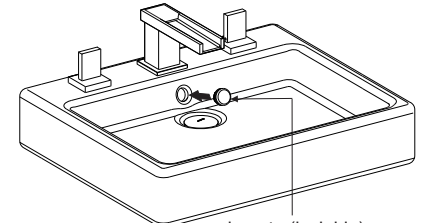
silicón anti-hongos
anti-fugus silicone

Se recomienda utilizar el lavabo 12 horas después de su instalación. / It is recommended to use the sink 12 hours after installation.



Nota: Se recomienda sellar el contorno del lavabo para evitar filtraciones. / Note: It is recommended to seal the contour of the sink to prevent leaks.

7 Coloque el inserto (incluido) en el rebosadero. / Place the insert (included) in the overflow hole.



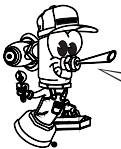
inserto (incluido)
insert (included)

Sólo para los modelos:
Only for the models:

LV MOREA1
LV LUCERNA1
LV LUCERNA1 M
LV LUCERNA3
LV LUCERNA3 M
LV SANTORINI1
LV ANNI

Problemas, Causas y Soluciones / Troubleshooting

Problema / Problem	Causas / Causes	Soluciones / Solutions
El agua no se va por el rebosadero. / The water doesn't go down the overflow.	Se instaló una contra sin rebosadero. / The water doesn't go down the overflow.	Coloque una contra con rebosadero. / Install a drain with overflow.
Los líquidos se quedan estancados. / Liquids stay stagnant.	Algún objeto se encuentra obstruyendo el céspol o el rebosadero. / Some object is obstructing the trap or overflow hole.	Retire el elemento obstructor. / Remove the obstructing object.



Participa en nuestros cursos gratuitos de capacitación. Enter our free training courses.

Comunícate:
Contact:

En la Ciudad de México:
In Mexico City:

(52) 55 53 33 94 00
Ext. 5806, 5805 y 5804

En Monterrey:
In Monterrey:

81 83 33 57 67
81 83 33 61 78

En Guadalajara:
In Guadalajara:

33 36 19 01 13

Centro de Capacitación



Recomendaciones de Limpieza / Cleaning Recommendations

Es muy importante seguir las siguientes instrucciones para conservar los acabados de los productos HELVEX, con brillo y en perfecto estado:

1. Utilice únicamente agua y un paño limpio.
2. No utilice fibras, polvos, abrasivos, ni productos químicos.
3. No utilice objetos punzo-cortantes para limpiar los acabados.
4. Se recomienda realizar la limpieza de su producto diariamente.

Visite nuestras páginas www.helvex.com.mx para México y www.helvex.com para el mercado Internacional

It is very important to follow the instructions below to preserve HELVEX products finishings, shiny and in perfect conditions:

1. Use only water and a clean cloth.
2. Do not use fibers, powders, abrasives, or chemicals.
3. Do not use sharp objects to clean the finishings.
4. It is recommended to clean your device daily

Visit our websites www.helvex.com.mx for México and www.helvex.com for the international market

